

ARGANO A FUNE PASSANTE MODELLO HH

APPLICAZIONI

La serie di argani a fune passante Hand Hoist HH è molto versatile, può essere utilizzata in diversi settori quali: costruzioni di linee elettriche, costruzioni navali, trasporti, costruzioni edili, miniere e telecomunicazioni, per installare macchinari, sollevare, abbassare, avvicinare e tirare i carichi.

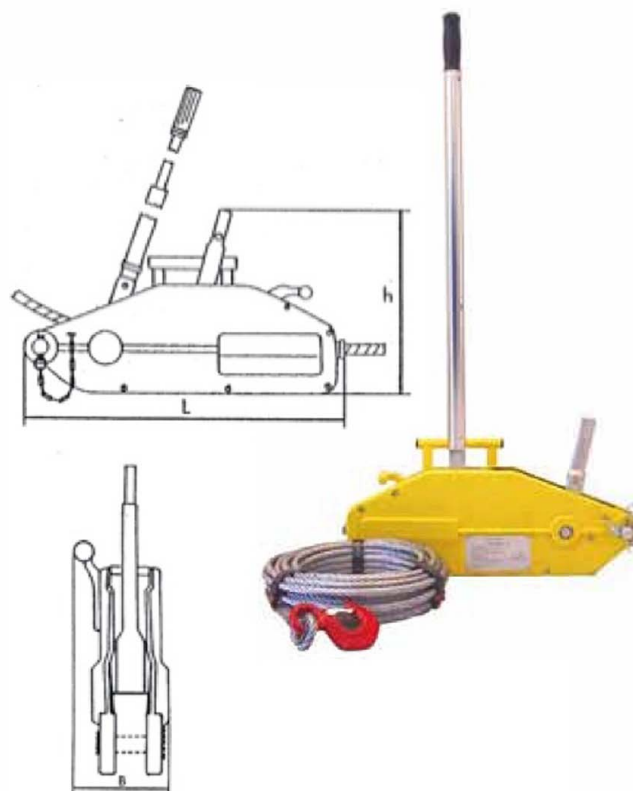
COSTRUZIONE

La serie di argani a fune passante Hand Hoist HH è costituita da un corpo stampato in lega di alluminio ad alto coefficiente di resistenza, l'assale interno delle ganasce, è zincato ed è stato appositamente disegnato e costruito per garantire una lunga attività operativa. Gli argani sono dotati di perni di sicurezza che, in caso di sovraccarico, si tranciano inibendo la manovra di trazione, lasciando disponibili le manovre di discesa e di rilascio.

CARATTERISTICHE

La serie Hand Hoist HH ha le seguenti caratteristiche:

- 1 Conforme alla direttiva 2006/42/CE
- 2 Sicura, affidabile e resistente all'uso
- 3 Eccellente performance, minima manutenzione,
- 4 Leggera e facile al trasporto
- 5 Possibilità di utilizzo con fune a partire da 10 mt di lunghezza



		TS17/HH800	TS17/HH1600	TS17/HH3200	
Portata nominale sollevamento	daN/kg.	800	1600	3200	
Portata nominale trazione	daN/kg	1200	2500	5000	
Diametro nominale della fune	mm	8.3	11.3	16.3	
Costruzione fune	1770 N/mm ²	6x19	6x19	6x19	
Peso argano	kg.	6	11	22	
Sforzo nominale sulla leva	daN/kg	34.3	44.1	44.1	
Lunghezza leva	mm	800	1200	1200	
Avanzamento nominale	mm	= > 52	= > 55	= > 28	
Dimensioni	L	mm	426	545	660
	H		235	280	325
	B		64	97	116

Descrizioni, dimensioni e pesi non sono impegnativi