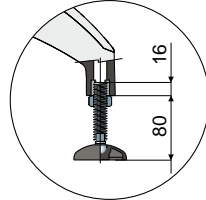
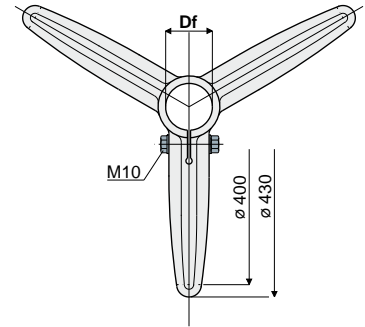
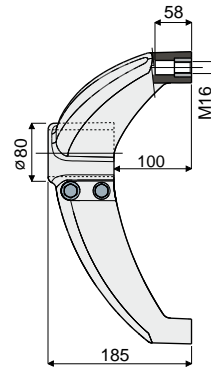


# Basi di sostegno

## Part. 200 Base di sostegno (a tre braccia)



Sporgenza Max consigliata



Df Foro per tubi da		Bulloneria in acciaio zincato	Bulloneria in acciaio inox AISI 304	Carico sfilamento tubo	Carico statico max. applicabile
(mm)	(Pollici)	Codice	Codice	(N)	(N)
60,3	2"	200 / 80588	200 / 80589	9600	15800
50,8	-	200 / 82070	200 / 82071		
48,3	1" 1/2	200 / 80590	200 / 80591		
42,4	1" 1/4	200 / 80592	200 / 80593		
40x40	tubo quadro	200 / 85108	200 / 85109		
45x45	tubo quadro	200 / 80271	200 / 80753		

**MATERIALI:** Base in poliammide rinforzata colore nero; boccole filettate in ottone nichelato, bulloneria di serraggio in acciaio inox AISI 304 o acciaio zincato.

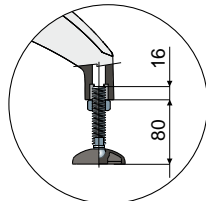
**CARATTERISTICHE:** Coppia massima di serraggio 3,6 Kg-m.

**CONFEZIONE:** 8 pezzi.

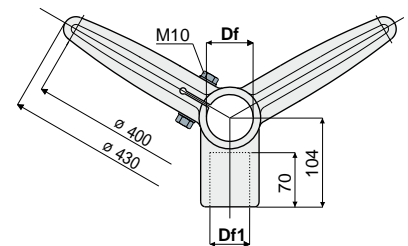
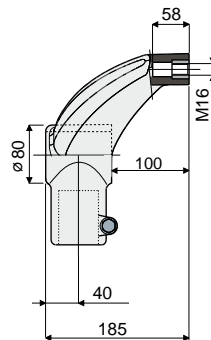
**A RICHIESTA:**

- Basi: In polipropilene rinforzato, in varie colorazioni.
- Confezioni: Fuori standard.
- Assemblaggio di: Viti, dadi, rosette.

## Part. 201 Base di sostegno (a due braccia a 120°)



Sporgenza Max consigliata



Df Foro per tubi da		Df1 Foro per tubi da		Bulloneria in acciaio zincato	Bulloneria in acciaio inox AISI 304	Carico sfilamento tubo	Carico statico max. applicabile
(mm)	(Pollici)	(mm)	(Pollici)	Codice	Codice	(N)	(N)
60,3	2"	48,3	1" 1/2	201 / 80612	201 / 80613	9600	15800
60,3	2"	42,4	1" 1/4	201 / 80614	201 / 80615		
50,8	-	48,3	-	201 / 83200	201 / 83201		
50,8	-	42,4	-	201 / 83202	201 / 83203		
48,3	1" 1/2	48,3	1" 1/2	201 / 80616	201 / 80617		
48,3	1" 1/2	42,4	1" 1/4	201 / 80618	201 / 80619		
42,4	1" 1/4	42,4	1" 1/4	201 / 80620	201 / 80621		

**MATERIALI:** Base in poliammide rinforzata colore nero; boccole filettate in ottone nichelato, bulloneria di serraggio in acciaio inox AISI 304 o acciaio zincato.

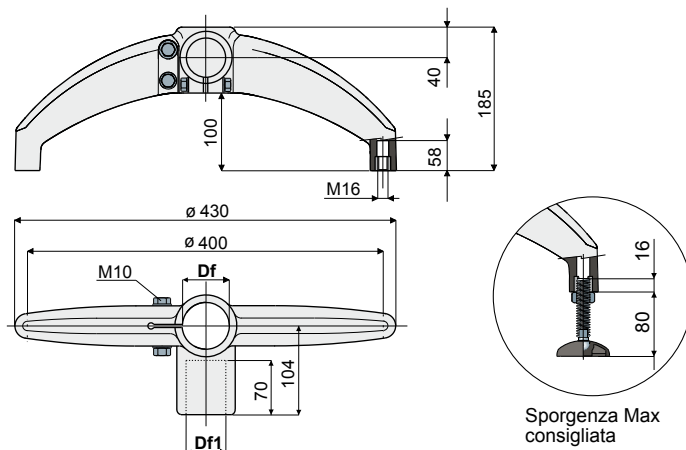
**CARATTERISTICHE:** Coppia massima di serraggio 3,6 Kg-m.

**CONFEZIONE:** 8 pezzi.

**A RICHIESTA:**

- Basi: In polipropilene rinforzato, in varie colorazioni.
- Confezioni: Fuori standard.
- Assemblaggio di: Viti, dadi, rosette.

# Basi di sostegno



**Base di sostegno**  
(a due braccia a 180°)

Part. **202**



Df	Df1	Bulloneria in acciaio zincato		Bulloneria in acciaio inox AISI 304		Carico sfilamento tubo (N)	Carico statico max. applicabile (N)
Foro per tubi da (mm)	Foro per tubi da (Pollici)	Codice	Codice	Codice	Codice		
60,3	2"	48,3	1" 1/2	202 / 80622	202 / 80623	9600	15800
60,3	2"	42,4	1" 1/4	202 / 80624	202 / 80625		
50,8	-	48,3	-	202 / 83204	202 / 83205		
50,8	-	42,4	-	202 / 83206	202 / 83207		
48,3	1" 1/2	48,3	1" 1/2	202 / 80626	202 / 80627		
48,3	1" 1/2	42,4	1" 1/4	202 / 80628	202 / 80629		
42,4	1" 1/4	42,4	1" 1/4	202 / 80630	202 / 80631		

**MATERIALI:** Base in poliammide rinforzata colore nero; boccole filettate in ottone nichelato; bulloneria di serraggio in acciaio inox AISI 304 o acciaio zincato.

**CARATTERISTICHE:** Coppia massima di serraggio 3,6 Kg-m.

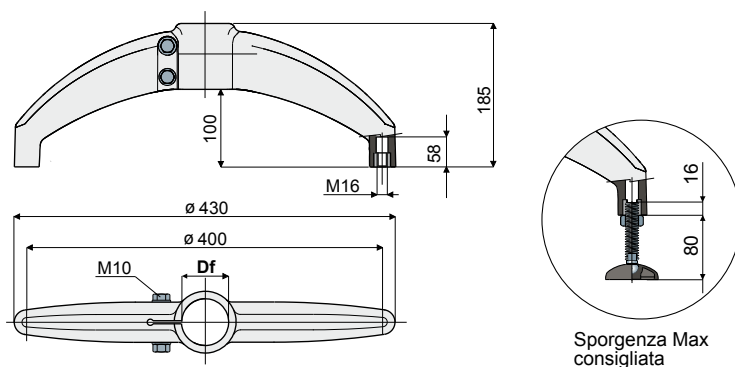
**CONFEZIONE:** 8 pezzi.

**A RICHIESTA:**

- Basi: In polipropilene rinforzato, in varie colorazioni.
- Confezioni: Fuori standard.
- Assemblaggio di: Viti, dadi, rosette.

**Base di sostegno**  
(a due braccia a 180°)

Part. **203**



Df	Bulloneria in acciaio zincato	Bulloneria in acciaio inox AISI 304	Carico sfilamento tubo (N)	Carico statico max. applicabile (N)
Foro per tubi da (mm)	Codice	Codice		
60,3	203 / 80632	203 / 80633	9600	15800
50,8	203 / 82998	203 / 82999		
48,3	203 / 80634	203 / 80635		
42,4	203 / 80636	203 / 80637		

**MATERIALI:** Base in poliammide rinforzata colore nero; boccole filettate in ottone nichelato; bulloneria di serraggio in acciaio inox AISI 304 o acciaio zincato.

**CARATTERISTICHE:** Coppia massima di serraggio 3,6 Kg-m.

**CONFEZIONE:** 8 pezzi.

**A RICHIESTA:**

- Basi: In polipropilene rinforzato, in varie colorazioni.
- Confezioni: Fuori standard.
- Assemblaggio di: Viti, dadi, rosette.