



CALETTATORI NON AUTOCENTRANTI "BK 40" LOCKING ASSEMBLIES NOT SELF-CENTERING "BK 40"

Non Autocentrante

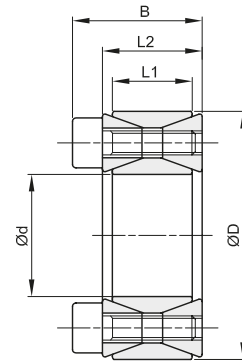
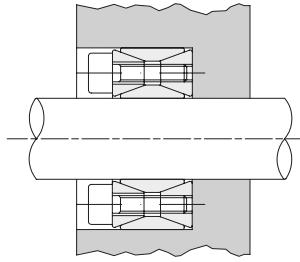
Momenti torcenti medio elevati

Tolleranze: albero h11 - mozzo H11

Superfici di contatto con rugosità: R_a max $16 \mu\text{m}$

Smontaggio rapido

□ Per ottenere una buona concentricità è necessaria una guida tra albero e mozzo



d x D mm	codice	L1 mm	L2 mm	B mm	momento torcente Mt Nm	forza assiale F ass. KN	pressione superficiale		viti di serraggio			Kg.
							albero pw N/mm ²	mozzo pn N/mm ²	DIN 912 12,9 N°	coppia di serraggio Ms Nm	tipo	
19 x 47	BK040019047	17	20	26	298	31	286	116	8	M6x18	14,9	0,25
20 x 47	BK040020047	17	20	26	313	31	272	116	8	M6x18	14,9	0,24
22 x 47	BK040022047	17	20	26	345	31	247	116	8	M6x18	14,9	0,23
24 x 50	BK040024050	17	20	26	424	35	255	123	9	M6x18	14,9	0,26
25 x 50	BK040025050	17	20	26	441	35	245	123	9	M6x18	14,9	0,25
28 x 55	BK040028055	17	20	26	549	39	243	124	10	M6x18	14,9	0,30
30 x 55	BK040030055	17	20	26	588	39	227	124	10	M6x18	14,9	0,29
32 x 60	BK040032060	17	20	26	752	47	255	136	12	M6x18	14,9	0,30
35 x 60	BK040035060	17	20	26	822	47	233	136	12	M6x18	14,9	0,32
38 x 65	BK040038065	17	20	26	1042	55	250	146	14	M6x18	14,9	0,36
40 x 65	BK040040065	17	20	26	1097	55	238	146	14	M6x18	14,9	0,34
42 x 75	BK040042075	20	24	32	1740	83	291	163	12	M8x22	35	0,48
45 x 75	BK040045075	20	24	32	1864	83	271	163	12	M8x22	35	0,57
48 x 80	BK040048080	20	24	32	1988	83	254	153	12	M8x22	35	0,59
50 x 80	BK040050080	20	24	32	2071	83	244	153	12	M8x22	35	0,60
55 x 85	BK040055085	20	24	32	2658	97	259	168	14	M8x22	35	0,63
60 x 90	BK040060090	20	24	32	2900	97	238	158	14	M8x22	35	0,69
65 x 95	BK040065095	20	24	32	3587	110	250	171	16	M8x22	35	0,73
70 x 110	BK040070110	24	28	38	5345	153	268	171	14	M10x25	69	1,26
75 x 115	BK040075115	24	28	38	5727	153	250	163	14	M10x25	69	1,33
80 x 120	BK040080120	24	28	38	6108	153	235	156	14	M10x25	69	1,40
85 x 125	BK040085125	24	28	38	7417	175	252	172	16	M10x25	69	1,49
90 x 130	BK040090130	24	28	38	7854	175	238	165	16	M10x25	69	1,53
95 x 135	BK040095135	24	28	38	9326	196	254	179	18	M10x25	69	1,62
100 x 145	BK040100145	26	33	45	11362	227	258	178	14	M12x30	123,3	2,01
110 x 155	BK040110155	26	33	45	12498	227	234	166	14	M12x30	123,3	2,15
120 x 165	BK040120165	26	33	45	15578	260	245	178	16	M12x30	123,3	2,35
130 x 180	BK040130180	34	38	50	21095	325	217	156	20	M12x35	123,3	3,51
140 x 190	BK040140190	34	38	50	24993	357	221	163	22	M12x35	123,3	3,85
150 x 200	BK040150200	34	38	50	29217	390	225	169	24	M12x35	123,3	4,07
160 x 210	BK040160210	34	38	50	33756	422	229	174	26	M12x35	123,3	4,30
170 x 225	BK040170225	38	44	58	39483	465	212	160	22	M14x40	187	5,80
180 x 235	BK040180235	38	44	58	45606	507	218	167	24	M14x40	187	6,00
190 x 250	BK040190250	46	52	66	56163	591	199	152	28	M14x45	187	8,50
200 x 260	BK040200260	46	52	66	63342	633	203	156	30	M14x45	187	8,60
220 x 285	BK040220285	50	56	72	81960	745	200	154	26	M16x50	290	11,00
240 x 305	BK040240305	50	56	72	103162	860	211	166	30	M16x50	290	12,00
260 x 325	BK040260325	50	56	72	126669	974	221	177	34	M16x50	290	13,00
280 x 355	BK040280355	60	66	84	157339	1124	197	156	32	M18x60	400	19,00
300 x 375	BK040300375	60	66	84	189653	1264	207	166	36	M18x60	400	20,00
320 x 405	BK040320405	72	78	98	264108	1651	211	167	36	M20x70	580	30,00



CALETTATORI NON AUTOCENTRANTI "BK 45" LOCKING ASSEMBLIES NOT SELF-CENTERING "BK 45"

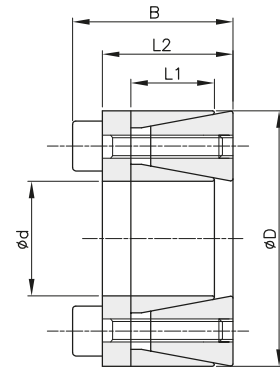
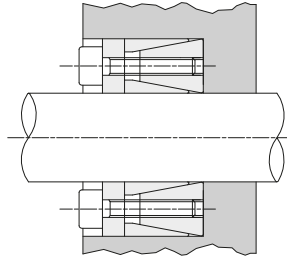
Non Autocentrante

Momenti torcenti medio bassi

Tolleranze: albero h8 - mozzo H8

Superfici di contatto con rugosità: R_a max 16 μm

Montaggio e smontaggio rapido



d x D mm	codice	L1 mm	L2 mm	B mm	momento torcente Mt Nm	forza assiale F ass. KN	pressione superficiale		viti di serraggio			Kg.
							albero pw N/mm ²	mozzo pn N/mm ²	DIN 912 12,9 N°	coppia di serraggio Ms Nm	tipo	
18 x 40	BK045018040	12	18,5	24,5	190	21,0	260	120	6	M6x16	17	0,20
19 x 41	BK045019041	12	18,5	24,5	210	22,0	260	120	6	M6x16	17	0,25
20 x 42	BK045020042	12	18,5	24,5	240	24,0	250	120	6	M6x16	17	0,24
24 x 46	BK045024046	12	18,5	24,5	290	24,0	250	120	6	M6x16	17	0,25
25 x 47	BK045025047	12	18,5	24,5	330	26,0	230	120	8	M6x16	17	0,25
28 x 50	BK045028050	12	18,5	24,5	370	26,0	220	120	8	M6x16	17	0,30
30 x 52	BK045030052	12	18,5	24,5	430	28,0	210	120	8	M6x16	17	0,30
35 x 57	BK045035057	15	22	28	610	35,0	170	100	12	M6x16	17	0,32
38 x 60	BK045038060	15	22	28	680	35,0	170	100	12	M6x16	17	0,36
40 x 62	BK045040062	15	22	28	780	39,0	170	100	12	M6x16	17	0,40
42 x 70	BK045042070	18	28	36	1480	70,0	190	110	12	M8x22	41	0,45
45 x 73	BK045045073	18	28	36	1500	66,0	210	130	12	M8x22	41	0,57
48 x 76	BK045048076	18	28	36	1550	66,0	210	130	12	M8x22	41	0,59
50 x 78	BK045050078	18	28	36	1650	66,0	190	120	12	M8x22	41	0,61
55 x 83	BK045055083	18	28	36	2000	72,0	190	120	16	M8x22	41	0,63
60 x 88	BK045060088	18	28	36	2350	78,0	190	120	16	M8x22	41	0,69
70 x 105	BK045070105	22	35	45	3900	111,0	180	120	12	M10x25	83	1,25
80 x 115	BK045080115	22	35	45	4800	120,0	180	120	16	M10x25	83	1,40



CALETTATORI NON AUTOCENTRANTI "BK 50"

LOCKING ASSEMBLIES NOT SELF-CENTERING "BK 50"

Non Autocentrante

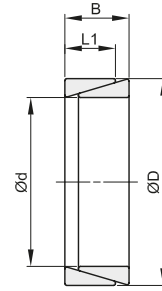
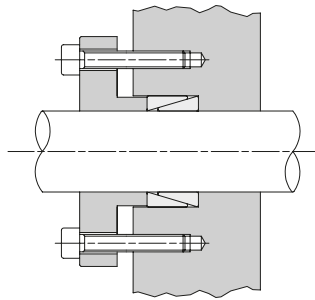
Momenti torcenti medio bassi

Tolleranze:

sino al diametro 40 = albero h6 - mozzo H7

oltre al diametro 40 = albero h8 - mozzo H8

Superfici di contatto con rugosità: R_a max 16 μm



d x D mm	codice	L1 mm	B mm	momento torcente Mt Nm	forza assiale F ass. KN	pressione superficiale		Kg.
						albero pw N/mm ²	mozzo pn N/mm ²	
6 x 9	BK050006009	3,7	4,5	2,4	1	100	75	0,01
7 x 10	BK050007010	3,7	4,5	3,0	1	100	70	0,01
8 x 11	BK050008011	3,7	4,5	4,2	1,1	100	70	0,01
9 x 12	BK050009012	3,7	4,5	5,8	1,3	100	79	0,01
10 x 13	BK050010013	3,7	4,5	7,6	1,7	100	86	0,01
12 x 15	BK050012015	3,7	4,5	10	2	100	80	0,01
13 x 16	BK050013016	3,7	4,5	11,5	3	100	81	0,01
14 x 18	BK050014018	5,3	6,3	19	3	100	77	0,01
15 x 19	BK050015019	5,3	6,3	22	3	100	79	0,01
16 x 20	BK050016020	5,3	6,3	25	3	100	81	0,01
17 x 21	BK050017021	5,3	6,3	28	3	100	80	0,01
18 x 22	BK050018022	5,3	6,3	32	4	100	82	0,01
19 x 24	BK050019024	5,3	6,3	35	4	100	80	0,01
20 x 25	BK050020025	5,3	6,3	39	4	100	79	0,01
22 x 26	BK050022026	5,3	6,3	47	4	100	86	0,01
24 x 28	BK050024028	5,3	6,3	57	5	100	86	0,01
25 x 30	BK050025030	5,3	6,3	61	5	100	84	0,01
28 x 32	BK050028032	5,3	6,3	76	5	100	88	0,01
30 x 35	BK050030035	5,3	6,3	88	6	100	86	0,01
32 x 36	BK050032036	5,3	6,3	100	6	100	88	0,02
35 x 40	BK050035040	6,0	7,0	136	8	100	88	0,02
36 x 42	BK050036042	6,0	7,0	144	8	100	86	0,02
38 x 44	BK050038044	6,0	7,0	160	8	100	87	0,02
40 x 45	BK050040045	6,6	8,0	195	10	100	89	0,03
42 x 48	BK050042048	6,6	8,0	216	10	100	87	0,04
45 x 52	BK050045052	8,6	10,0	321	14	100	87	0,04
48 x 55	BK050048055	8,6	10,0	367	15	100	88	0,05
50 x 57	BK050050057	8,6	10,0	397	16	100	88	0,05
55 x 62	BK050055062	8,6	10,0	480	17	100	88	0,06
56 x 64	BK050056064	10,4	12,0	603	22	100	88	0,07
60 x 68	BK050060068	10,4	12,0	692	23	100	88	0,07
63 x 71	BK050063071	10,4	12,0	764	24	100	89	0,08
65 x 73	BK050065073	10,4	12,0	813	25	100	89	0,08
70 x 79	BK050070079	12,2	14,0	1110	32	100	89	0,11
71 x 80	BK050071080	12,2	14,0	1140	32	100	89	0,12
75 x 84	BK050075084	12,2	14,0	1260	34	100	89	0,12
80 x 91	BK050080091	15,0	17,0	1770	44	100	88	0,20
90 x 101	BK050090101	15,0	17,0	2240	50	100	89	0,22
100 x 114	BK050100114	18,7	21,0	3450	70	100	88	0,38



CALETTATORI AUTOCENTRANTI "BK 61"

LOCKING ASSEMBLIES SELF-CENTERING "BK 61"

Autocentrante

Momenti torcenti medio elevati

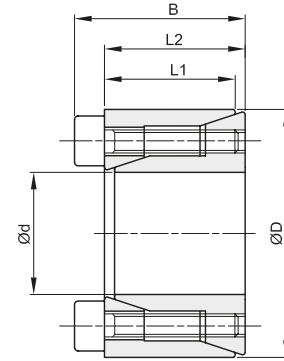
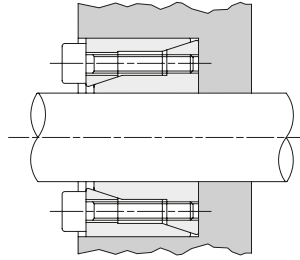
Tolleranze: albero h8 - mozzo H8

Superfici di contatto con rugosità: R_a max 16 μm

Errore di concentricità: 0,02 mm \div 0,04 mm

Tempi di montaggio contenuti

☐ Durante il montaggio si può verificare un leggero spostamento assiale del mozzo rispetto all'albero



d x D mm	codice	L1 mm	L2 mm	B mm	momento torcente Mt Nm	forza assiale F ass. KN	pressione superficiale		viti di serraggio			Kg.
							albero pw N/mm ²	mozzo pn N/mm ²	DIN 912 12,9 N°	coppia di serraggio Ms Nm	tipo	
5 x 16	BK061005016	10,5	11	13,5	6	2,0	150	55	3	M2,5x10	1,2	0,01
6 x 16	BK061006016	10,5	11	13,5	6	2,0	150	55	3	M2,5x10	1,2	0,01
6,35 x 16	BK061007016	10,5	11	13,5	6	2,0	140	55	3	M2,5x10	1,2	0,01
8 x 18	BK061008018	10,5	11	13,5	10	2,5	110	50	3	M2,5x10	1,2	0,02
9 x 20	BK061009020	12,5	13	15,5	15	3,0	120	55	4	M2,5x12	1,2	0,02
10 x 20	BK061010020	12,5	13	15,5	19	3,8	124	62	4	M2,5x12	1,2	0,02
11 x 22	BK061011022	12,5	13	15,5	21	3,8	113	56	4	M2,5x12	1,2	0,02
12 x 22	BK061012022	12,5	13	15,5	23	3,8	104	56	4	M2,5x12	1,2	0,02
14 x 26	BK061014026	16,5	17	20	39	5,5	106	57	4	M3x16	2,1	0,04
15 x 28	BK061015028	16,5	17	20	42	5,5	99	53	4	M3x16	2,1	0,04
16 x 32	BK061016032	16,5	17	21	77	9,6	161	81	4	M4x16	4,9	0,07
17 x 35	BK061017035	20,5	21	25	82	9,6	119	58	4	M4x20	4,9	0,09
18 x 35	BK061018035	20,5	21	25	87	9,6	113	58	4	M4x20	4,9	0,09
19 x 35	BK061019035	20,5	21	25	91	9,6	107	58	4	M4x20	4,9	0,08
20 x 38	BK061020038	20,5	21	26	157	15,7	166	87	4	M5x20	10	0,10
22 x 40	BK061022040	20,5	21	26	173	15,7	151	83	4	M5x20	10	0,11
24 x 47	BK061024047	25	26	32	268	22,3	171	87	4	M6x24	17	0,20
25 x 47	BK061025047	25	26	32	279	22,3	164	87	4	M6x24	17	0,19
28 x 50	BK061028050	25	26	32	468	33,5	220	123	6	M6x24	17	0,22
30 x 55	BK061030055	25	26	32	502	33,5	206	112	6	M6x24	17	0,27
32 x 55	BK061032055	25	26	32	535	33,5	193	112	6	M6x24	17	0,25
35 x 60	BK061035060	30	31	37	781	44,6	188	110	8	M6x28	17	0,36
38 x 65	BK061038065	30	31	37	848	44,6	173	101	8	M6x28	17	0,43
40 x 65	BK061040065	30	31	37	892	44,6	164	101	8	M6x28	17	0,40
42 x 75	BK061042075	35	36	44	1272	60,6	177	99	6	M8x34	41	0,67
45 x 75	BK061045075	35	36	44	1363	60,6	165	99	6	M8x34	41	0,63
48 x 80	BK061048080	35	36	44	1938	80,8	207	124	8	M8x34	41	0,74
50 x 80	BK061050080	35	36	44	2019	80,8	198	124	8	M8x34	41	0,70



CALETTATORI AUTOCENTRANTI "BK 70" LOCKING ASSEMBLIES SELF-CENTERING "BK 70"

Autocentrante

Momenti torcenti elevati

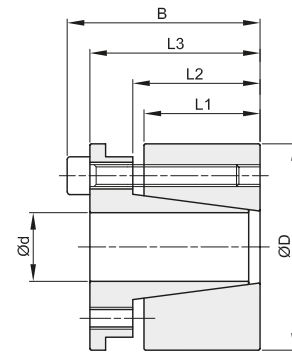
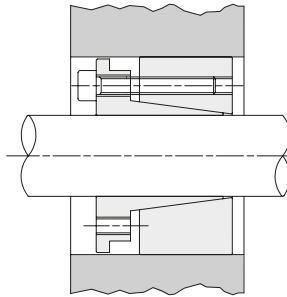
Tolleranze: albero h8 - mozzo H8

Superfici di contatto con rugosità: R_a max 16 μ m

Errore di concentricità: 0,02 mm \div 0,04mm

Tempi di montaggio contenuti

☐ Durante il montaggio si può verificare un leggero spostamento assiale del mozzo rispetto all'albero



d x D mm	codice	L1 mm	L2 mm	L3 mm	B mm	momento torcente Mt Nm	forza assiale F ass. KN	pressione superficiale		viti di serraggio			Kg.
								albero	mozzo	DIN 912 12,9	coppia di serraggio		
								N°	tipo	Ms Nm			
19 x 47	BK070019047	26	31	39	45	307	32	193	78	4	M6x25	17	0,39
20 x 47	BK070020047	26	31	39	45	323	32	183	78	4	M6x25	17	0,38
22 x 47	BK070022047	26	31	39	45	355	32	166	78	4	M6x25	17	0,37
24 x 50	BK070024050	26	31	39	45	582	48	229	110	6	M6x25	17	0,43
25 x 50	BK070025050	26	31	39	45	606	48	220	110	6	M6x25	17	0,42
28 x 55	BK070028055	26	31	39	45	679	48	196	100	6	M6x25	17	0,55
30 x 55	BK070030055	26	31	39	45	727	48	183	100	6	M6x25	17	0,56
32 x 60	BK070032060	26	31	39	45	1033	65	229	122	8	M6x25	17	0,60
35 x 60	BK070035060	26	31	39	45	1130	65	209	122	8	M6x25	17	0,50
38 x 65	BK070038065	26	31	39	45	1227	65	193	113	8	M6x25	17	0,60
40 x 65	BK070040065	26	31	39	45	1292	65	183	113	8	M6x25	17	0,60
42 x 75	BK070042075	30	36	47	55	1835	87	204	115	6	M8x30	41	1,00
45 x 75	BK070045075	30	36	47	55	1966	87	191	115	6	M8x30	41	1,00
48 x 80	BK070048080	30	36	47	55	2097	87	179	107	6	M8x30	41	1,10
50 x 80	BK070050080	30	36	47	55	2184	87	172	107	6	M8x30	41	1,00
55 x 85	BK070055085	30	36	47	55	3202	116	208	135	8	M8x30	41	1,10
60 x 90	BK070060090	30	36	47	55	3493	116	191	127	8	M8x30	41	1,20
65 x 95	BK070065095	30	36	47	55	3784	116	176	120	8	M8x30	41	1,30
70 x 110	BK070070110	40	46	57	67	6607	189	199	127	8	M10x35	83	2,20
75 x 115	BK070075115	40	46	62	72	7079	189	186	121	8	M10x35	83	2,50
80 x 120	BK070080120	40	46	62	72	7551	189	174	116	8	M10x35	83	2,60
85 x 125	BK070085125	40	46	62	72	10029	236	205	139	10	M10x35	83	2,80
90 x 130	BK070090130	40	46	62	72	10619	236	193	134	10	M10x35	83	2,70
95 x 135	BK070095135	40	46	62	72	11209	236	183	129	10	M10x35	83	2,90
100 x 145	BK070100145	46	52	77	89	13738	275	176	121	8	M12x45	145	3,90
110 x 155	BK070110155	46	52	77	89	15111	275	160	114	8	M12x45	145	4,20
120 x 165	BK070120165	46	52	77	89	20606	343	183	133	10	M12x45	145	4,80
130 x 180	BK070130180	46	52	77	89	26788	412	203	147	12	M12x45	145	5,00
140 x 190	BK070140190	51	59	84	98	26142	373	154	114	8	M14x45	230	6,50
150 x 200	BK070150200	51	59	84	98	35016	467	180	135	10	M14x45	230	7,00
160 x 210	BK070160210	51	59	84	98	37351	467	169	129	10	M14x45	230	7,00
170 x 225	BK070170225	51	59	84	98	47617	560	191	144	12	M14x45	230	8,77
180 x 235	BK070180235	51	59	84	98	50418	560	180	138	12	M14x45	230	9,00



CALETTATORI AUTOCENTRANTI "BK 71"

LOCKING ASSEMBLIES SELF-CENTERING "BK 71"

Autocentrante

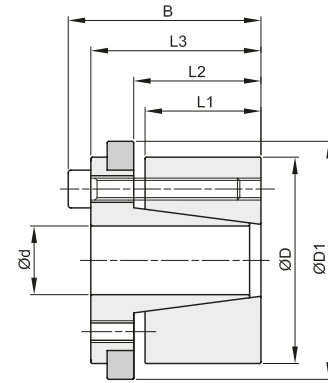
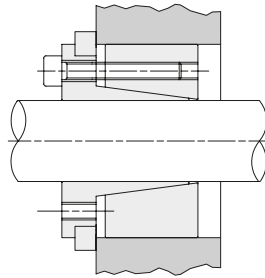
Momenti torcenti elevati

Tolleranze: albero h8 - mozzo H8

Superfici di contatto con rugosità: R_a max 16 μ m

Errore di concentricità: 0,02 mm \div 0,04 mm

Tempi di montaggio contenuti



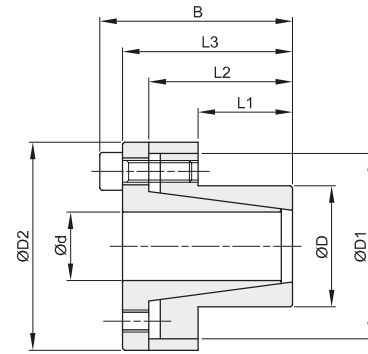
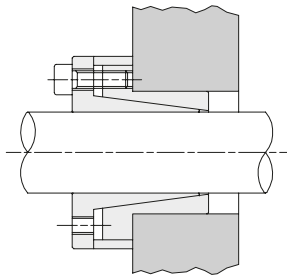
d x D mm	codice	L1 mm	L2 mm	L3 mm	B mm	D1 mm	momento torcente Mt Nm	forza assiale F ass. KN	pressione superficiale		viti di serraggio			Kg.
									albero pw N/mm ²	mozzo pn N/mm ²	DIN 912 12,9 N°	coppia di serraggio Ms Nm	tipo	
19 x 47	BK071019047	26	31	39	45	53	202	21	127	51	4	M6x20	17	0,45
20 x 47	BK071020047	26	31	39	45	53	213	21	121	51	4	M6x20	17	0,46
22 x 47	BK071022047	26	31	39	45	53	234	21	110	51	4	M6x20	17	0,50
24 x 50	BK071024050	26	31	39	45	56	384	32	151	73	6	M6x20	17	0,50
25 x 50	BK071025050	26	31	39	45	56	400	32	145	73	6	M6x20	17	0,50
28 x 55	BK071028055	26	31	39	45	61	448	32	129	66	6	M6x20	17	0,60
30 x 55	BK071030055	26	31	39	45	61	480	32	121	66	6	M6x20	17	0,60
32 x 60	BK071032060	26	31	39	45	66	683	43	151	81	8	M6x20	17	0,70
35 x 60	BK071035060	26	31	39	45	66	747	43	138	81	8	M6x20	17	0,60
38 x 65	BK071038065	26	31	39	45	71	811	43	127	74	8	M6x20	17	0,80
40 x 65	BK071040065	26	31	39	45	71	853	43	121	74	8	M6x20	17	0,60
42 x 75	BK071042075	30	36	47	55	81	1216	58	135	76	6	M8x30	41	1,20
45 x 75	BK071045075	30	36	47	55	81	1302	58	126	76	6	M8x30	41	1,10
48 x 80	BK071048080	30	36	47	55	86	1389	58	119	71	6	M8x30	41	1,30
50 x 80	BK071050080	30	36	47	55	86	1447	58	114	71	6	M8x30	41	1,10
55 x 85	BK071055085	30	36	47	55	91	2124	77	138	89	8	M8x30	41	1,20
60 x 90	BK071060090	30	36	47	55	96	2317	77	127	84	8	M8x30	41	1,15
65 x 95	BK071065095	30	36	47	55	101	2510	77	117	80	8	M8x30	41	1,40
70 x 110	BK071070110	40	46	57	67	116	4381	125	132	84	8	M10x35	83	2,50
75 x 115	BK071075115	40	46	62	72	121	4694	125	123	80	8	M10x35	83	2,60
80 x 120	BK071080120	40	46	62	72	126	5007	125	115	77	8	M10x35	83	2,80
85 x 125	BK071085125	40	46	62	72	131	6651	156	136	92	10	M10x35	83	2,80
90 x 130	BK071090130	40	46	62	72	136	7042	156	128	89	10	M10x35	83	3,00
95 x 135	BK071095135	40	46	62	72	141	7433	156	121	85	10	M10x35	83	3,00
100 x 145	BK071100145	46	52	77	89	151	9104	182	117	81	8	M12x45	145	5,50
110 x 155	BK071110155	46	52	77	89	161	10015	182	106	75	8	M12x45	145	4,80
120 x 165	BK071120165	46	52	77	89	171	13653	228	122	88	10	M12x45	145	5,50
130 x 180	BK071130180	46	52	77	89	186	17747	273	135	97	12	M12x45	145	6,00
140 x 190	BK071140190	51	59	84	98	196	17328	248	102	75	8	M14x45	230	7,50
150 x 200	BK071150200	51	59	84	98	206	23207	309	119	89	10	M14x45	230	7,70
160 x 210	BK071160210	51	59	84	98	216	24754	309	112	85	10	M14x45	230	8,00
170 x 225	BK071170225	51	59	84	98	231	31561	371	126	95	12	M14x45	230	9,80
180 x 235	BK071180235	51	59	84	98	241	33417	371	119	91	12	M14x45	230	9,80



CALETTATORI AUTOCENTRANTI "BK 80" LOCKING ASSEMBLIES SELF-CENTERING "BK 80"

Autocentrante

Momenti torcenti medio elevati
Tolleranze: albero h8 - mozzo H8
Superfici di contatto con rugosità: R_a max 16 μ m
Errore di concentricità: $0,02 \div 0,04$ mm
Tempi di montaggio contenuti
Ingombri radiali ristretti
Pressioni superficiali contenute

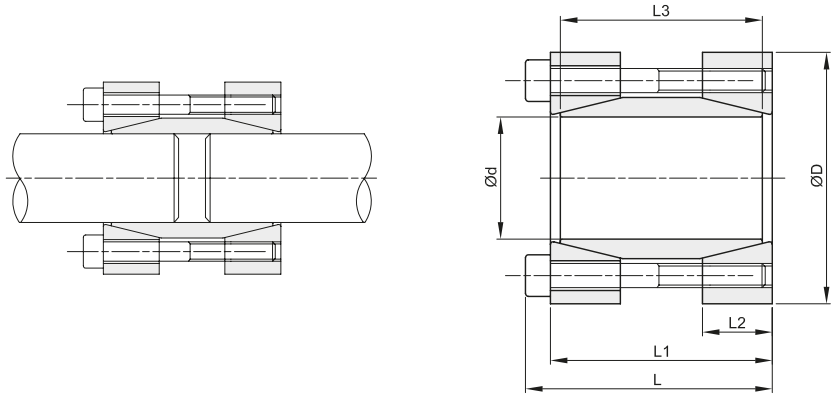


d x D mm	codice	L1 mm	L2 mm	L3 mm	B mm	D1 mm	D2 mm	momento torcente Mt Nm	forza assiale F ass. KN	pressione superficiale		viti di serraggio			Kg.
										albero pw N/mm ²	mozzo pn N/mm ²	DIN 912 12,9 N°	coppia di serraggio Ms Nm	tipo	
6 x 14	BK080006014	10	18,5	22,5	25,5	22	25	12	5	190	80	3	M3x10	2,2	0,05
8 x 15	BK080008015	12	21	24	28	25	28	39	10	299	159	4	M4x10	5,2	0,08
9 x 16	BK080009016	14	23	27	31	28	32	44	10	227	128	4	M4x12	5,2	0,08
10 x 16	BK080010016	14	23	27	31	28	32	49	10	205	128	4	M4x12	5,2	0,08
11 x 18	BK080011018	14	23	27	31	30	34	53	10	186	114	4	M4x12	5,2	0,09
12 x 18	BK080012018	14	23	27	31	30	34	58	10	171	114	4	M4x12	5,2	0,09
14 x 23	BK080014023	14	23	27	31	35	39	68	10	146	89	4	M4x12	5,2	0,20
15 x 24	BK080015024	16	29	36	42	40	45	120	16	196	123	4	M6x18	17	0,21
16 x 24	BK080016024	16	29	36	42	40	45	128	16	184	123	4	M6x18	17	0,23
17 x 26	BK080017026	18	31	38	44	42	47	180	21	200	140	4	M6x18	17	0,25
18 x 26	BK080018026	18	31	38	44	42	47	191	21	194	134	4	M6x18	17	0,27
19 x 27	BK080019027	18	31	38	44	43	48	202	21	183	129	4	M6x18	17	0,29
20 x 28	BK080020028	18	31	38	44	44	49	213	21	174	124	4	M6x18	17	0,30
22 x 32	BK080022032	25	38	45	51	48	54	234	21	114	78	4	M6x18	17	0,38
24 x 34	BK080024034	25	38	45	51	50	56	255	21	105	74	4	M6x18	17	0,41
25 x 34	BK080025034	25	38	45	51	50	56	266	21	100	74	4	M6x18	17	0,35
28 x 39	BK080028039	25	38	45	51	55	61	373	27	112	81	5	M6x18	17	0,47
30 x 41	BK080030041	25	38	45	51	57	63	480	32	126	92	6	M6x18	17	0,48
32 x 43	BK080032043	30	43	50	56	59	65	511	32	98	73	6	M6x18	17	0,51
35 x 47	BK080035047	30	43	50	56	63	69	747	43	120	89	8	M6x18	17	0,60
38 x 50	BK080038050	30	43	50	56	66	72	811	43	110	84	8	M6x18	17	0,67
40 x 53	BK080040053	32	45	52	58	69	75	959	48	110	83	9	M6x18	17	0,73
42 x 55	BK080042055	32	45	52	58	71	77	1007	48	105	80	9	M6x18	17	0,78
45 x 59	BK080045059	40	56	64	72	79	85	1781	79	130	99	8	M8x22	42	1,23
48 x 62	BK080048062	40	56	64	72	82	88	1900	79	122	94	8	M8x22	42	1,24
50 x 65	BK080050065	50	66	74	82	85	92	2473	99	117	90	10	M8x22	42	1,40
55 x 71	BK080055071	50	66	74	82	91	98	2721	99	106	82	10	M8x22	42	1,70
60 x 77	BK080060077	50	66	74	82	97	104	2968	99	97	76	10	M8x22	42	1,76
65 x 84	BK080065084	50	66	74	82	104	111	3215	99	90	69	10	M8x22	42	2,21
70 x 90	BK080070090	60	80	91	101	115	122	4430	127	89	69	8	M10x25	84	3,05
75 x 95	BK080075095	60	80	91	101	119	126	5338	142	93	74	9	M10x25	84	3,32
80 x 100	BK080080100	65	85	96	106	124	131	7595	190	108	86	12	M10x25	84	3,50
85 x 106	BK080085106	65	85	96	106	130	137	8069	190	101	81	12	M10x25	84	3,60
90 x 112	BK080090112	65	85	96	106	136	143	9968	222	112	90	14	M10x25	84	3,90
95 x 120	BK080095120	65	85	96	106	144	153	10522	222	106	84	14	M10x25	84	4,40
100 x 125	BK080100125	65	89	102	114	153	162	13651	273	124	99	12	M12x30	145	4,60
110 x 140	BK080110140	70	94	107	119	168	177	15016	273	105	82	12	M12x30	145	8,70
120 x 155	BK080120155	90	114	127	139	185	195	21844	364	99	77	16	M12x30	145	10,70
130 x 165	BK080130165	90	114	127	139	195	205	23664	364	92	72	16	M12x30	145	11,30
140 x 175	BK080140175	90	114	127	139	205	215	25485	364	85	68	16	M12x30	145	11,90
150 x 185	BK080150185	90	114	127	139	215	225	27305	364	80	64	16	M12x30	145	12,50



CALETTATORI - GIUNTO RIGIDO "BK 95" LOCKING ASSEMBLIES - RIGID COUPLING "BK 95"

Momenti torcenti medio elevati
Tolleranze: albero h8
Superficie di contatto con rugosità: R_a max 16 μm
Montaggio e smontaggio rapido
Adatto per il collegamento rigido
fra due alberi allineati



d x D mm	codice	L mm	L1 mm	L2 mm	L3 mm	momento torcente Mt Nm	forza assiale F ass. KN	pressione superficiale	viti di serraggio			Kg.
								albero pw N/mm ²	DIN 912 12,9 N°	coppia di serraggio Ms Nm	tipo	
17 x 50	BK095017050	56	50	16	44	179	21	166	4	M6x45	17	0,51
18 x 50	BK095018050	56	50	16	44	190	21	157	4	M6x45	17	0,52
19 x 50	BK095019050	56	50	16	44	200	21	149	4	M6x45	17	0,50
20 x 50	BK095020050	56	50	16	44	211	21	141	4	M6x45	17	0,50
24 x 55	BK095024055	66	60	18,5	54	378	32	144	6	M6x55	17	0,71
25 x 55	BK095025055	66	60	18,5	54	394	32	138	6	M6x55	17	0,69
28 x 60	BK095028060	66	60	18,5	54	442	32	123	6	M6x55	17	0,81
30 x 60	BK095030060	66	60	18,5	54	473	32	115	6	M6x55	17	0,78
32 x 63	BK095032063	66	60	18,5	54	505	32	108	6	M6x55	17	0,85
35 x 75	BK095035075	83	75	22	67	682	39	98	4	M8x70	42	1,48
38 x 75	BK095038075	83	75	22	67	741	39	90	4	M8x70	42	1,45
40 x 75	BK095040075	83	75	22	67	780	39	86	4	M8x70	42	1,40
42 x 78	BK095042078	83	75	22	67	819	39	82	4	M8x70	42	1,50
45 x 85	BK095045085	93	85	24,5	76	1317	59	101	6	M8x80	42	2,03
48 x 90	BK095048090	93	85	24,5	76	1405	59	95	6	M8x80	42	2,24
50 x 90	BK095050090	93	85	24,5	76	1463	59	91	6	M8x80	42	2,18
55 x 94	BK095055094	93	85	24,5	76	2147	78	110	8	M8x80	42	2,29
60 x 100	BK095060100	93	85	24,5	76	2343	78	101	8	M8x80	42	2,52
65 x 105	BK095065105	93	85	24,5	76	2538	78	93	8	M8x80	42	2,69
70 x 115	BK095070115	110	100	29	90	4321	123	116	8	M10x95	83	3,94