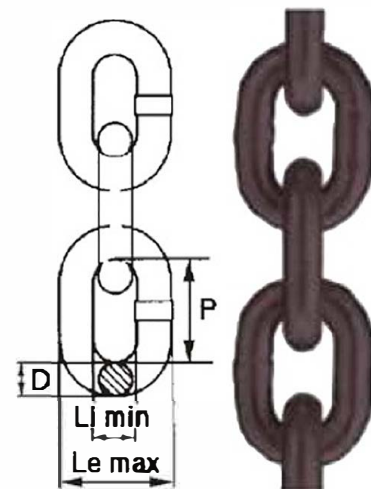


CATENE DI ACCIAIO LEGATO

| Codice | Diametro della catena mm | Carico massimo di utilizzo kg | Carico di prova kN | Carico di rottura kN | Li min. mm | Le max mm | Peso kg/m | Passo P mm |
|----------|--------------------------|-------------------------------|--------------------|----------------------|------------|-----------|-----------|------------|
| CAT06G80 | 6 | 1120 | 28,3 | 45,2 | 7,8 | 22,2 | 0,8 | 18 |
| CAT07G80 | 7 | 1500 | 38,5 | 61,6 | 9,1 | 25,9 | 1,1 | 21 |
| CAT08G80 | 8 | 2000 | 50,3 | 80,4 | 10,4 | 29,6 | 1,4 | 24 |
| CAT10G80 | 10 | 3150 | 78,5 | 126 | 13 | 37 | 2,2 | 30 |
| CAT13G80 | 13 | 5300 | 133 | 212 | 16,9 | 48,1 | 3,8 | 39 |
| CAT16G80 | 16 | 8000 | 201 | 322 | 20,8 | 59,2 | 5,7 | 48 |
| CAT20G80 | 20 | 12500 | 314 | 503 | 26 | 74 | 9 | 60 |
| CAT22G80 | 22 | 15000 | 380 | 608 | 28,6 | 81,4 | 10,9 | 66 |
| CAT26G80 | 26 | 21200 | 531 | 849 | 33,8 | 96,2 | 15,2 | 78 |
| CAT32G80 | 32 | 31500 | 804 | 1290 | 41,6 | 118 | 23 | 96 |

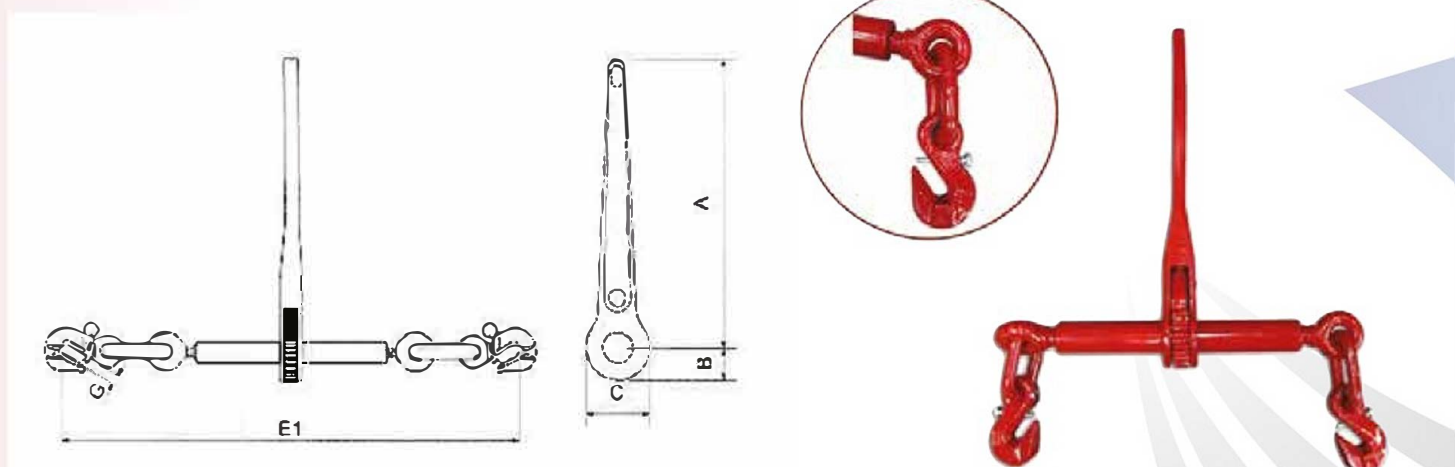


Coefficiente di sicurezza 4:1

Norma di riferimento EN818-2 in accordo alla Direttiva Macchine 2006/42/CE

TENDICATENA A CRICCHETTO CON PERNO DI SICUREZZA

Conforme alle norme UNI EN 12195-3



| Codice | Carico di lavoro LC Lashing Capacity kN | Diametro della catena G | Dimensioni principali mm | | | Peso kg |
|--------|---|-------------------------|--------------------------|--------|-----------|---------|
| | | | E1 min | E1 max | A B C | |
| TCG08 | 40 | 8 | 590 | 750 | 354 33 66 | 4,77 |
| TCG10 | 63 | 10 | 620 | 809 | 354 33 66 | 5,55 |
| TCG13 | 100 | 13 | 700 | 862 | 354 33 66 | 6,54 |

Per l'ancoraggio dei carichi