

Catene e accessori

Part. 701 Catena (per percorsi curvilinei)



Codice
701 / 84203

MATERIALI: Tapparelle in acetalica colore grigio; catena in acciaio.

CARATTERISTICHE: Da utilizzare nelle linee di trasporto.

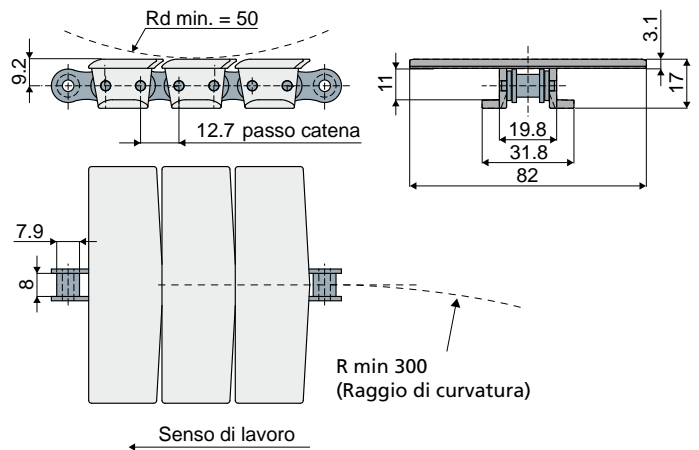
CONFEZIONE: 3,05 Mt.

A RICHIESTA:

- Tapparelle: In polipropilene; colorazioni diverse.
- Confezioni: fuori standard.

ACCESSORI:

- Ruote traino: Unificate per catene ASA 40.



Part. 702 Tapparella (per Part. 701)



Codice
702 / 84205

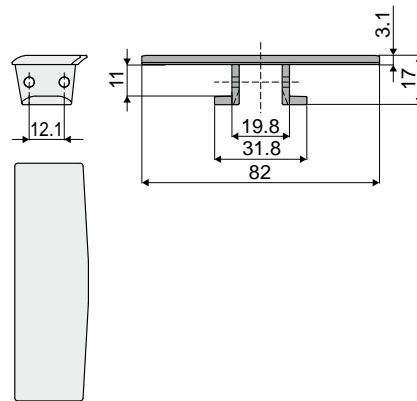
MATERIALI: Tapparelle in acetalica colore grigio.

CARATTERISTICHE: Da utilizzare come ricambio per Part. 701; montaggio con catene a rulli tipo ASA 40 Sidebow.

CONFEZIONE: 24 pezzi.

A RICHIESTA:

- Tapparelle: In polipropilene; colorazioni diverse.
- Confezioni: Fuori standard.



Part. 703 Catena a rulli (per Part. 701)

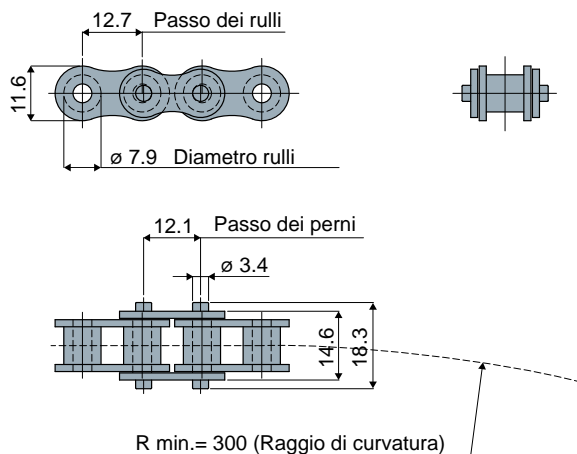


Codice
703 / 84206

MATERIALI: Catena in acciaio.

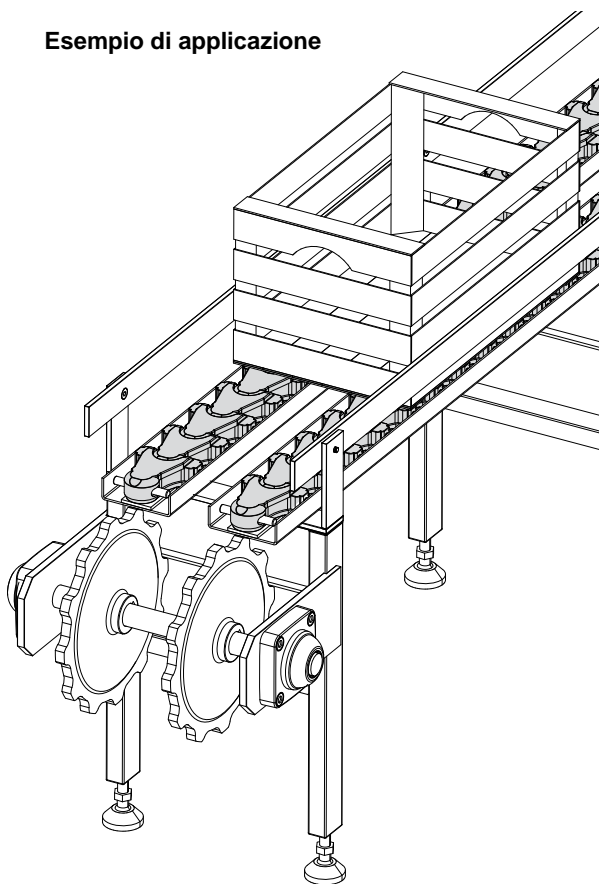
CARATTERISTICHE: Catena tipo ASA 40 Sidebow, da utilizzare come ricambio per Part. 701

CONFEZIONE: 3,05 Mt.



Catene e accessori

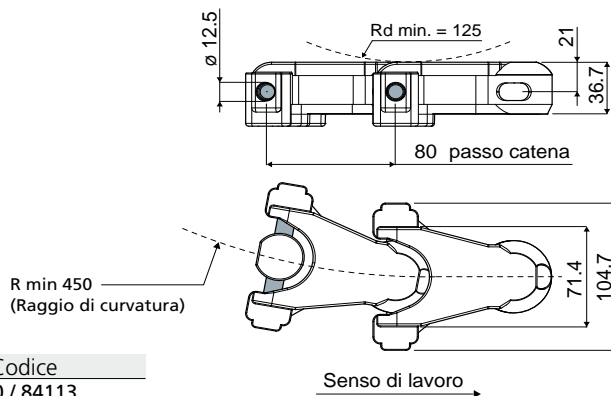
Esempio di applicazione



Catena cardanica

(a percorso curvilineo per carichi elevati; passo 80 mm)

Part. **700**



Codice
700 / 84113

MATERIALI: Catena in acetilica naturale; nocciolo in poliammide; perno in acciaio inox AISI 430.

CARATTERISTICHE: Da utilizzare nelle linee di trasporto; elevata capacità di carico (carico di rottura: 19600 N).

CONFEZIONE: 3,040 Mt.

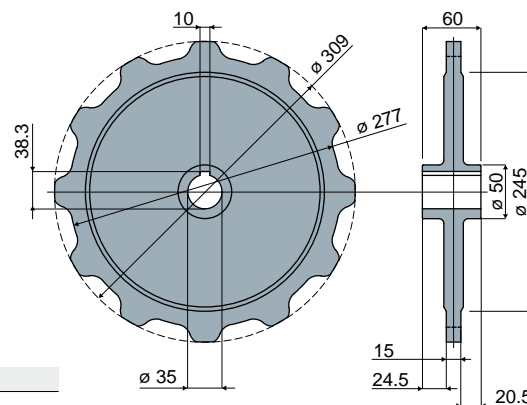
A RICHIESTA:

- Catene: Colorazioni diverse.
- Confezioni: Fuori standard.

Ruota traino Z12

(per catena cardanica Part. 700)

Part. **704**



Codice
704 / 84207

MATERIALI: Ruote in acciaio zincato.

CARATTERISTICHE: Da utilizzare con catena Part. 700.

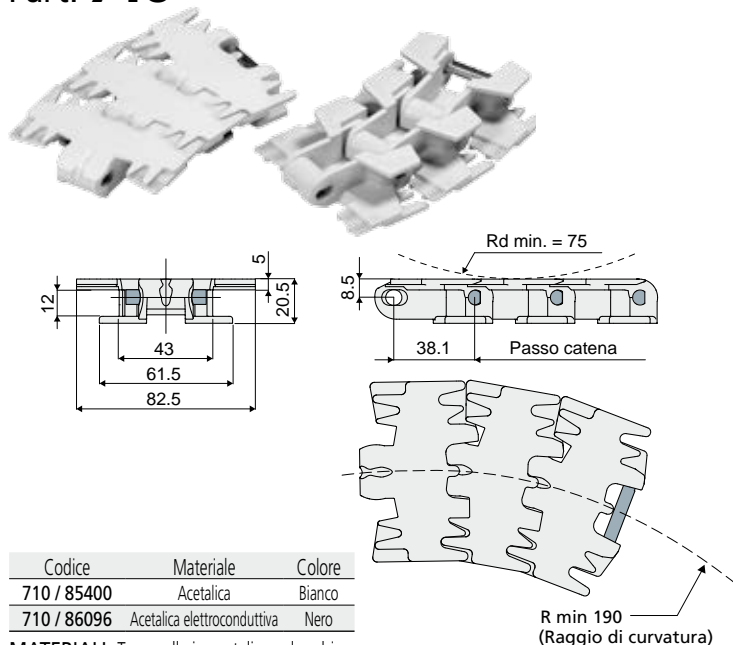
CONFEZIONE: 2 pezzi.

A RICHIESTA:

- Ruote: Materiali diversi.
- Confezioni: Fuori standard.

Catene e accessori

Part. 710 **Catena curvilinea** (879 TAB Safety Finger)



Codice	Materiale	Colore
710 / 85400	Acetalica	Bianco
710 / 86096	Acetalica elettroconduttiva	Nero

MATERIALI: Tapparelle in acetalica colore bianco o acetalica elettroconduttiva colore nero; perni in acciaio inox AISI 304.

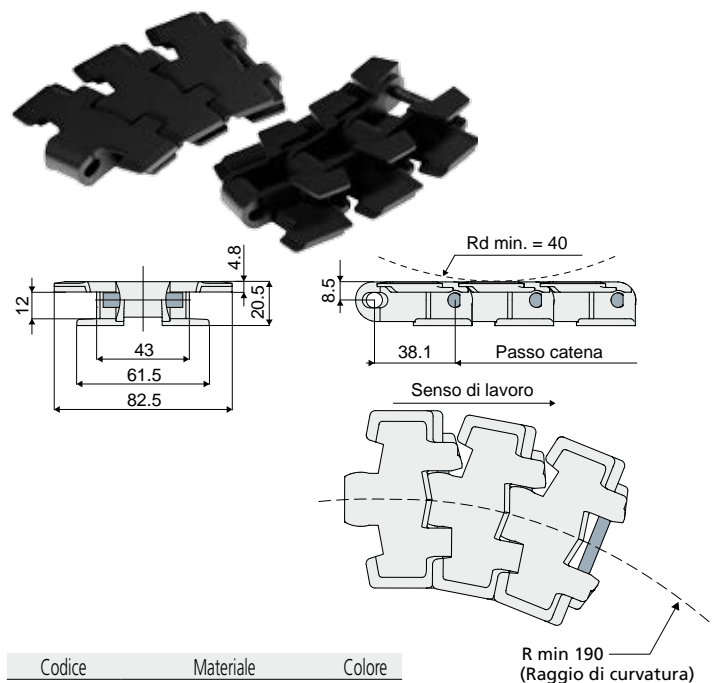
CARATTERISTICHE: Da utilizzare con le ruote: Part.310, 457, 456, 455, 454, 458, 459. Carico di lavoro Max.: 2100 N.

CONFEZIONE: 3,05 Mt.

A RICHIESTA:

- Tapparelle: In vari materiali; colorazioni diverse.
- Confezioni: fuori standard.

Part. 711 **Catena curvilinea** (879 TAB BO)



Codice	Materiale	Colore
711 / 86729	Acetalica	Marrone
711 / 86730	PA + additivo autolubrificante	Nero

MATERIALI: Tapparelle in acetalica colore marrone o in poliammide colore nero additivato con autolubrificante; perni in acciaio inox AISI 304.

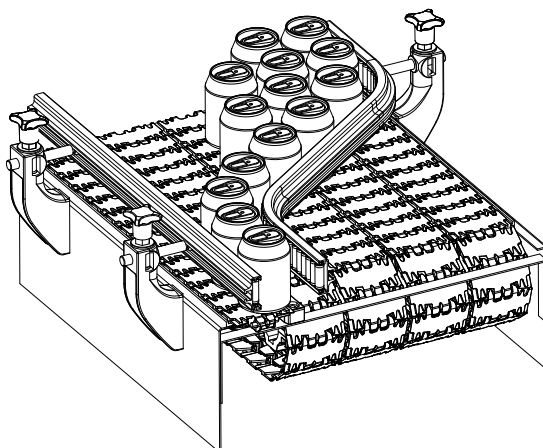
CARATTERISTICHE: Da utilizzare con le ruote: Part.310, 457, 456, 455, 454, 458, 459. Carico di lavoro Max.: 2100 N.

CONFEZIONE: 3,05 Mt.

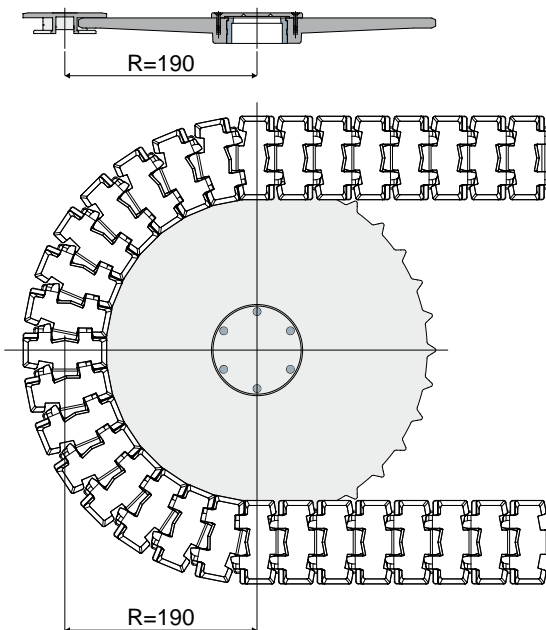
A RICHIESTA:

- Tapparelle: In vari materiali; colorazioni diverse.
- Confezioni: Fuori standard.

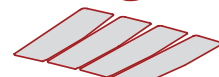
Esempio di applicazione



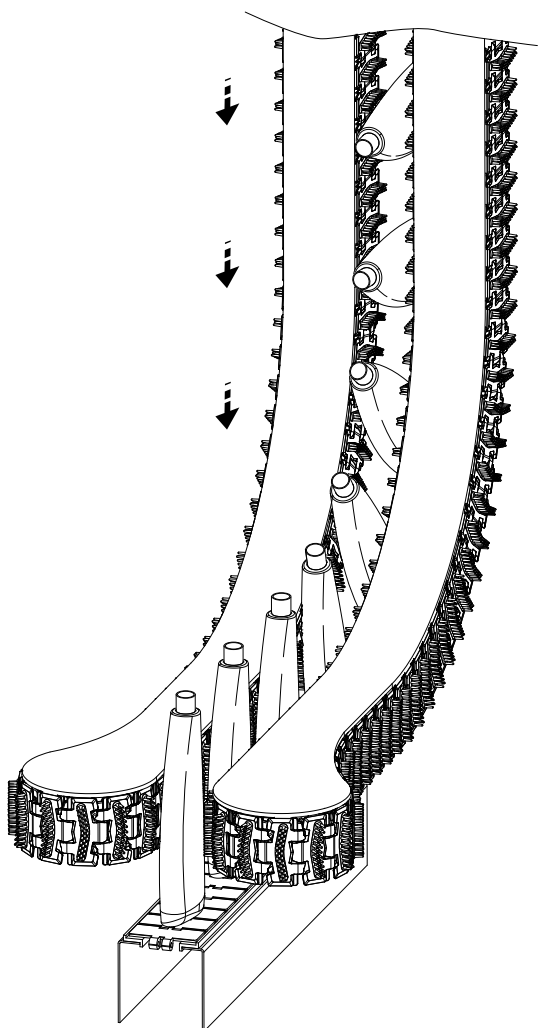
Esempio di applicazione



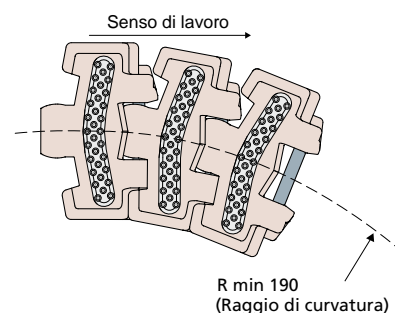
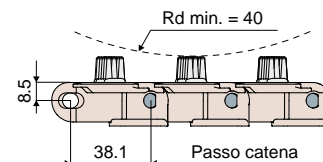
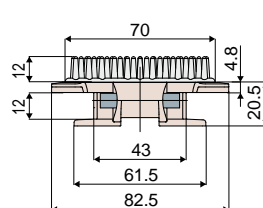
Catene e accessori



Esempio di applicazione



Catena curvilinea con fascino (879 TAB BO)



Codice
713 / 87153

MATERIALI: Tapparelle in acetilica colore marrone; fascini in gomma termoplastica colore grigio; perni in acciaio inox AISI 304.

CARATTERISTICHE: Da utilizzare con le ruote:

Part.310, 457, 456, 455, 454, 458, 459; ideale per elevatori. Carico di lavoro Max.: 2100 N.

CONFEZIONE: 3,05 Mt.

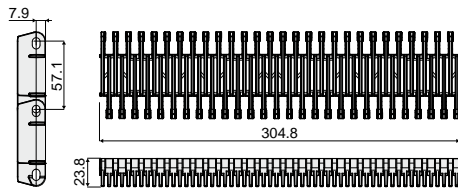
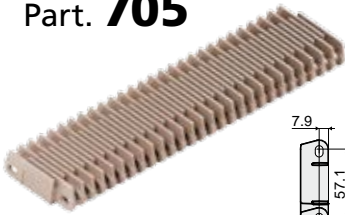
A RICHIESTA:

- Tapparelle: In vari materiali; colorazioni diverse.
- Confezioni: Fuori standard.

Catene e accessori

Modulo per tappeto

Part. **705**



Codice
705 / 84208

MATERIALI: Moduli in polipropilene colore beige.

CARATTERISTICHE:

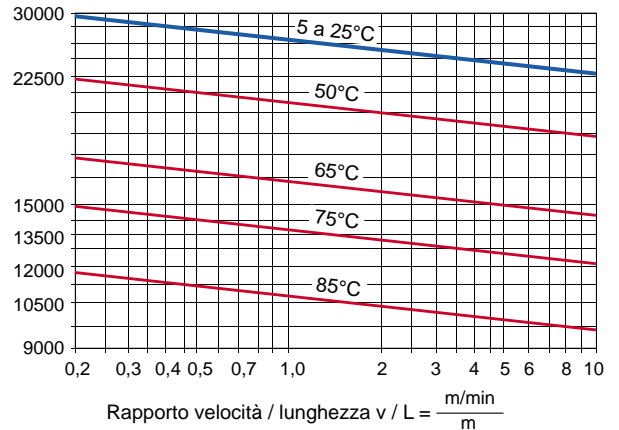
- Impiego: Ideale per l'industria alimentare, garantisce una superficie di trasporto omogenea.
- Carico di lavoro max. applicabile: 29200 N/m (1 mt. di tappeto a +20°C).
- Temperatura di esercizio: da +5°C a +105°C.
- Superficie aperta: 34%
- Montaggio: con perno D 6 mm. (non fornito).

CONFEZIONE: 24 pezzi.

A RICHIESTA:

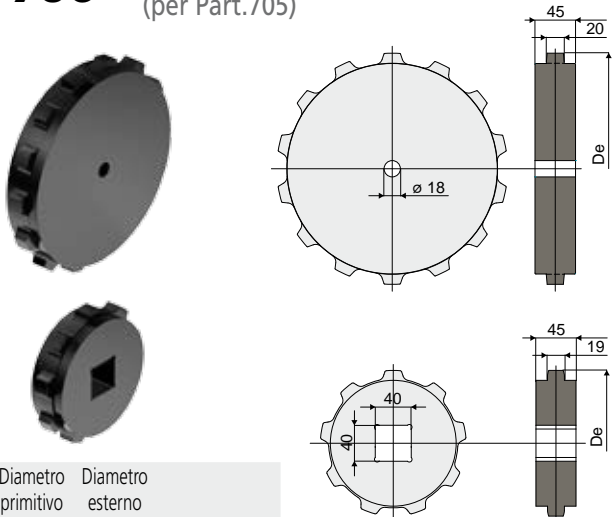
- Moduli: In acetalica.
- Tappeti: Forniti montati in diverse dimensioni.
- Pettini: Di trasferimento prodotto.
- Confezioni: Fuori standard.

Carico di lavoro max applicabile (N / m)



Part. **706**

Ruota traino-rinvio (per Part.705)



N. denti	Diametro primitivo	Diametro esterno	Codice
	Dp (mm)	De (mm)	
14	256,82	256,5	706 / 84209
9	167,08	164,1	706 / 85850

MATERIALI: Ruote in poliammide colore nero.

CARATTERISTICHE: Da utilizzare con le catene modulari Part. 705.

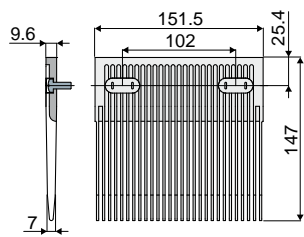
CONFEZIONE: 2 pezzi.

A RICHIESTA:

- Confezioni: Fuori standard.

Part. **707**

Pettine di trasferimento (per Part.705)



Codice
707 / 88703

MATERIALI: Pettine e tappi copertura viti in polipropilene colore beige, viti M6 in acciaio inox.

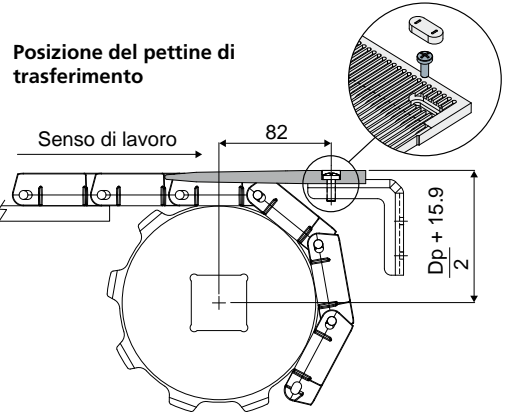
CARATTERISTICHE: Da utilizzare con le catene modulari Part. 705.

Il tipo di montaggio dipende dalle temperature di funzionamento.

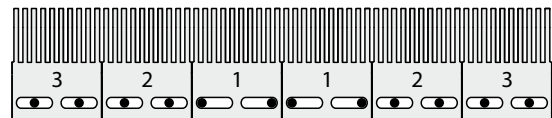
CONFEZIONE: 8 pezzi.

A RICHIESTA:

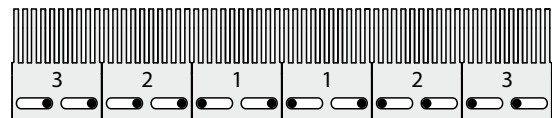
- Confezioni: Fuori standard.



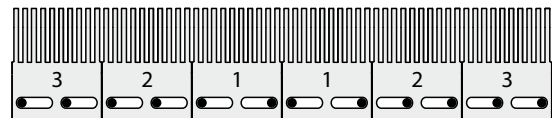
Montaggio a temperatura ambiente (20° C)



Montaggio a basse temperature



Montaggio ad alte temperature



Centro della catena