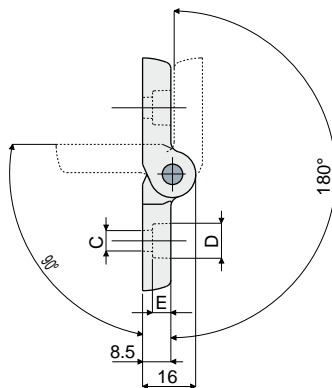
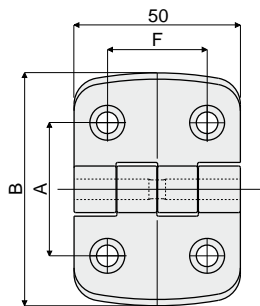


Cerniere

Part. 233 Cerniera



| A (mm) | B (mm) | C (mm) | D (mm) | E (mm) | F (mm) | Codice |
|--------|--------|--------|--------|--------|--------|-------------|
| 34 | 50 | 5,5 | 10,5 | 3,5 | 34 | 233 / 80970 |
| 31 | 50 | 5,5 | 9 | 5 | 30 | 233 / 80772 |
| 40 | 70 | 6,5 | 10,5 | 6 | 30 | 233 / 80773 |
| 46 | 70 | 6,5 | 10,5 | 6 | 30 | 233 / 80774 |
| 46 | 70 | 8,5 | 13,5 | 5 | 30 | 233 / 80775 |

MATERIALI: Cerniera in poliammide rinforzata colore nero; perno in acciaio inox AISI 304.

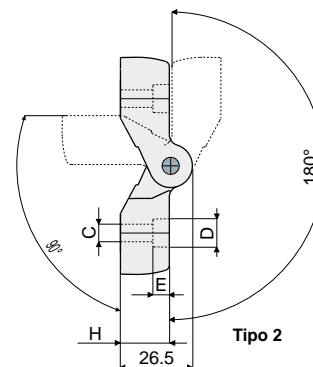
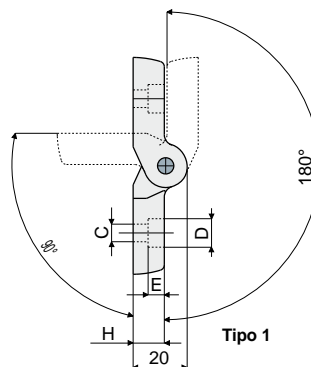
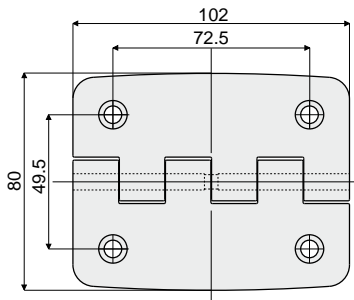
CARATTERISTICHE: Angolo massimo di rotazione 270°.

CONFEZIONE: 24 pezzi.

A RICHIESTA:

- Cerniere: In polipropilene rinforzato, in varie colorazioni.
- Confezioni: Fuori standard.

Part. 234 Cerniera



| C (mm) | D (mm) | E (mm) | H (mm) | Tipo 1 Codice |
|--------|--------|--------|--------|---------------|
| 6,5 | 10,5 | 6 | 11,5 | 234 / 80776 |
| 8,5 | 13,5 | 8 | 11,5 | 234 / 80777 |

| C (mm) | D (mm) | E (mm) | H (mm) | Tipo 2 Codice |
|--------|--------|--------|--------|---------------|
| 6,5 | 10,5 | 6 | 18 | 234 / 87520 |
| 8,5 | 13,5 | 8 | 18 | 234 / 87521 |

MATERIALI: Cerniera in poliammide rinforzata colore nero; perno in acciaio inox AISI 304.

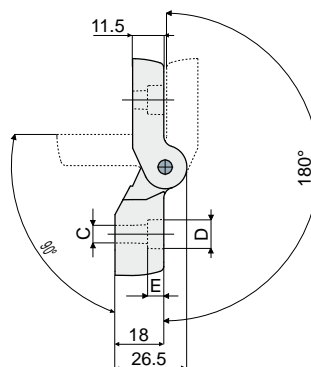
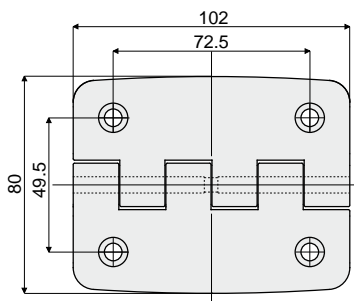
CARATTERISTICHE: Angolo massimo di rotazione 270°.

CONFEZIONE: 24 pezzi.

A RICHIESTA:

- Cerniere: In polipropilene rinforzato, in varie colorazioni.
- Confezioni: Fuori standard.

Part. 527 Cerniera



| C (mm) | D (mm) | E (mm) | Codice |
|--------|--------|--------|-------------|
| 6,5 | 10,5 | 6 | 527 / 87522 |
| 8,5 | 13,5 | 8 | 527 / 87523 |

MATERIALI: Cerniera in poliammide rinforzata colore nero; perno in acciaio inox AISI 304.

CARATTERISTICHE: Angolo massimo di rotazione 270°.

CONFEZIONE: 24 pezzi.

A RICHIESTA:

- Cerniere: In polipropilene rinforzato, in varie colorazioni.
- Confezioni: Fuori standard.