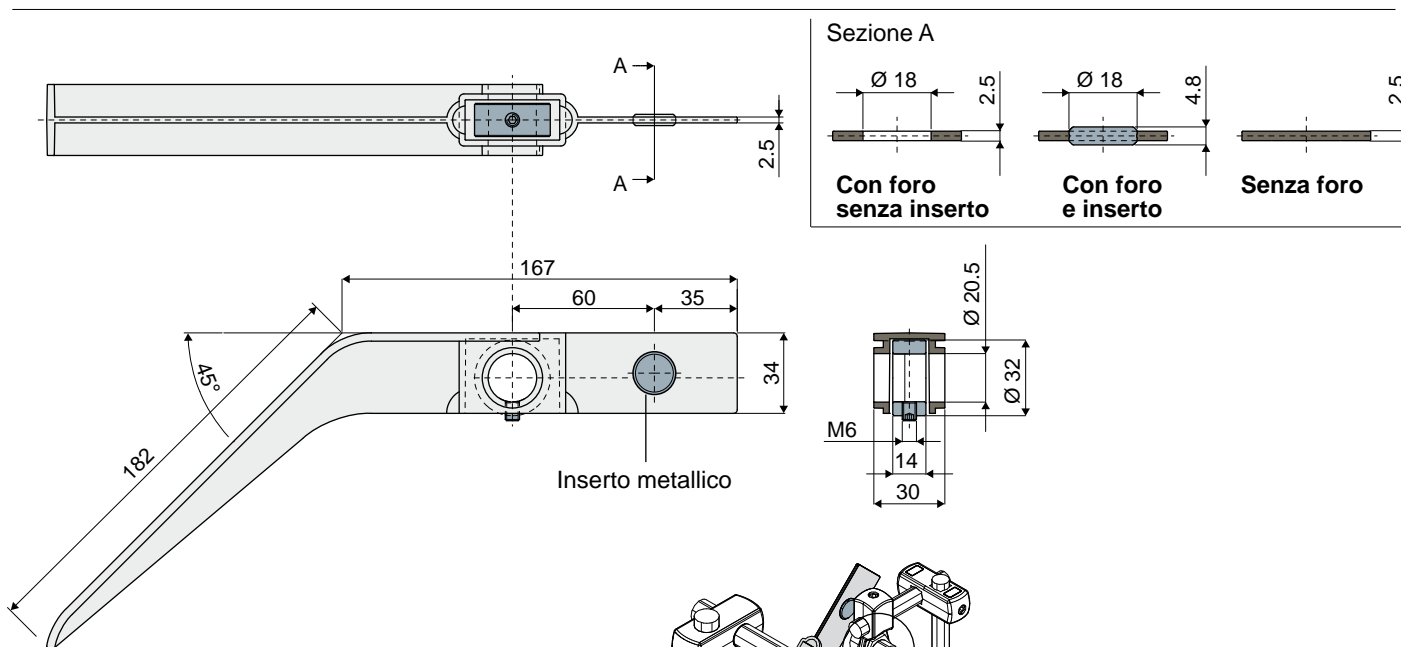


# Controllo linea

Tastatore controllo prodotto

Part. **360**



Anello di arresto in acciaio zincato		
Senza foro	Con foro senza inserto per sensore	Con foro e con inserto per sensore
Codice	Codice	Codice
360 / 83606	360 / 83607	360 / 83608

Anello di arresto in acciaio inox AISI 304		
Senza foro	Con foro senza inserto per sensore	Con foro e con inserto per sensore
Codice	Codice	Codice
360 / 84091	360 / 85184	360 / 85185

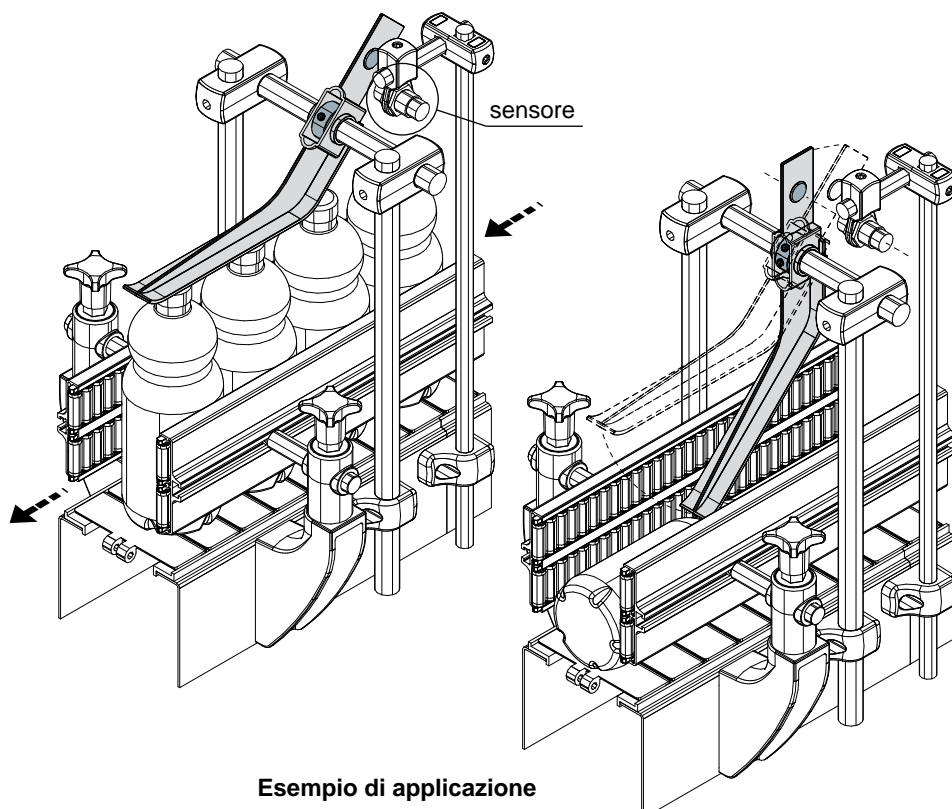
**MATERIALI:** Tastatore in poliammide rinforzata colore nero; grano e anello di fermo in acciaio zincato o acciaio inox AISI 304.

**CARATTERISTICHE:** Fornito montato. Da utilizzare per il rilevamento meccanico di prodotti confezionati.

**CONFEZIONE:** 24 pezzi.

**A RICHIESTA:**

- **Tastatori:** Versioni senza anello e inserto, in diverse colorazioni.
- **Confezioni:** Fuori standard.



Esempio di applicazione