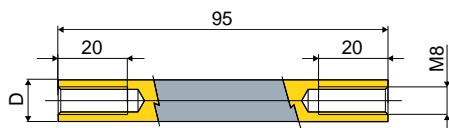


Elementi per cambio formato

Part. 429 Distanziale (per sezione nastri trasportatori)



D (mm)	Codice
12	429 / 85065
16	429 / 85066

MATERIALI: Distanziali in acciaio inox AISI 304.

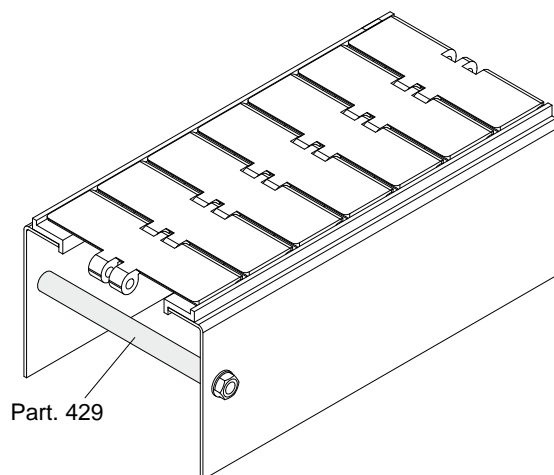
CARATTERISTICHE: Da utilizzare per il fissaggio del telaio nelle linee di trasporto.

CONFEZIONE: 24 pezzi.

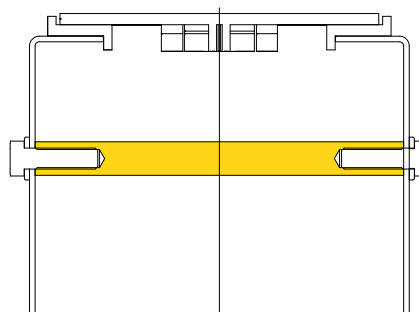
A RICHIESTA:

- Confezioni: Fuori standard.

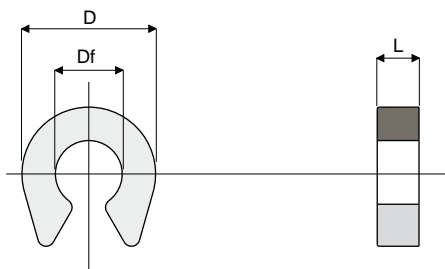
Esempio di applicazione



Part. 429



Part. 316 Distanziale per cilindro portaguide



Df Diametro foro (mm)	D (mm)	L (mm)	Codice
8	16	2,5	316 / 82871
8	16	5	316 / 82872

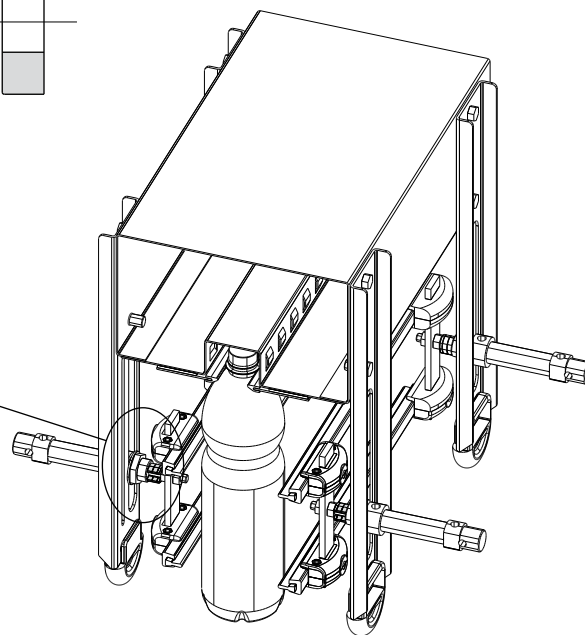
MATERIALI: Distanziale in poliammide colore nero.

CARATTERISTICHE: Da utilizzare come distanziale per la regolazione della corsa dei cilindri pneumatici portaguide. Montaggio a scatto in opera su steli di diametro 8 mm.

CONFEZIONE: 96 pezzi.

A RICHIESTA:

- Distanziali: Con fori e dimensioni speciali.
- Confezioni: Fuori standard.

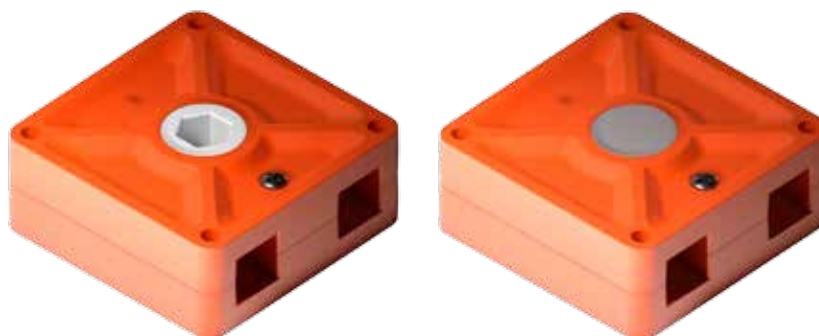


Esempio di applicazione

Elementi per cambio formato

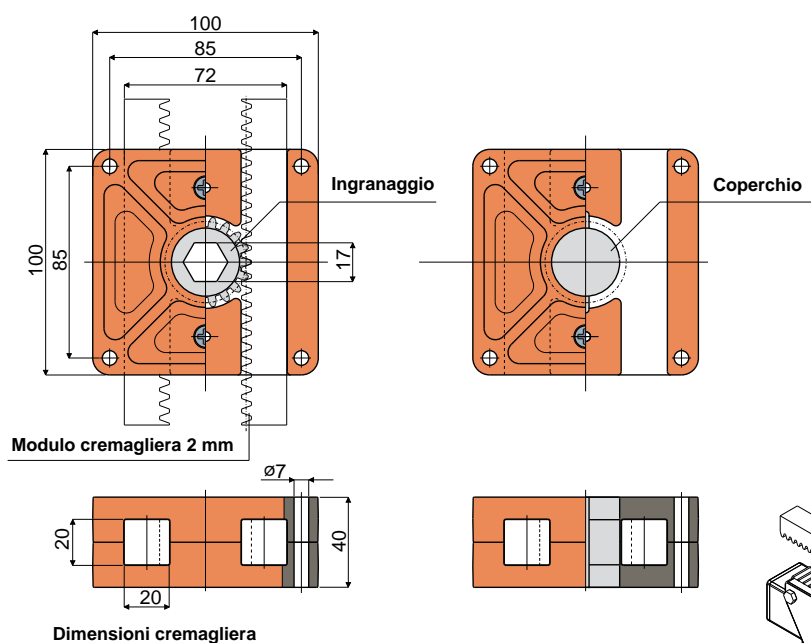
Riduttore per cremagliere
(per la regolazione trasversale delle guide)

Part. **299**

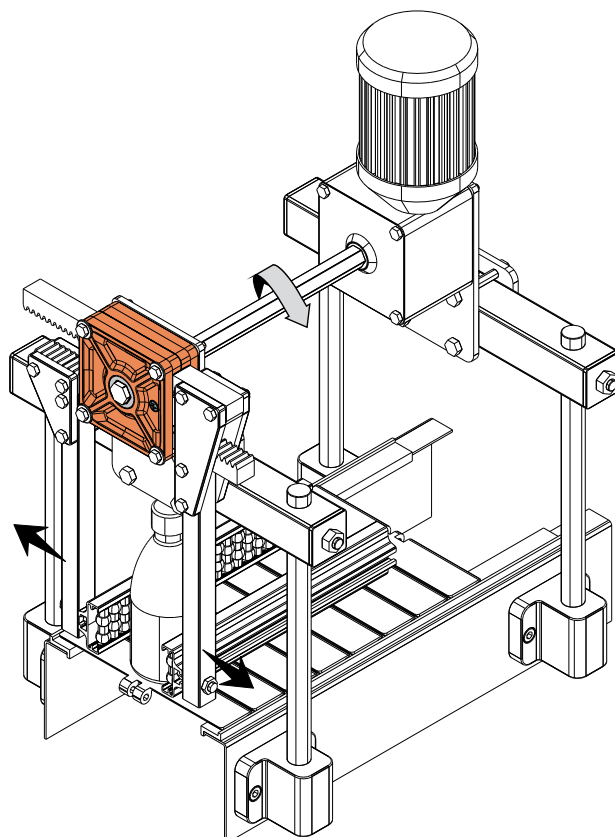


Con ingranaggio

Senza ingranaggio



Esempio di applicazione



Ingranaggio in resina acetlica	Ingranaggio in ottone	Senza ingranaggio
Codice	Codice	Codice
299 / 82681	299 / 83378	299 / 82680

MATERIALI: Corpo esterno riduttore in poliammide + FV colore arancione; viti autofilettanti in acciaio inox AISI 304.
Disponibile: senza ingranaggio interno; con ingranaggio interno in resina acetlica colore bianco; con ingranaggio interno in ottone.

CARATTERISTICHE: Da utilizzare per la regolazione trasversale delle guide durante il cambio formato del prodotto trasportato.

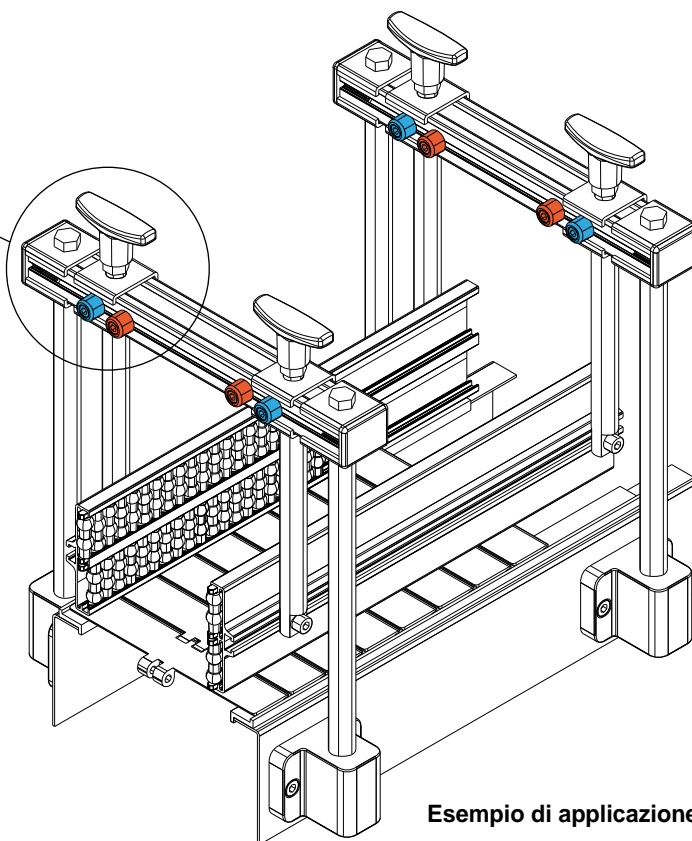
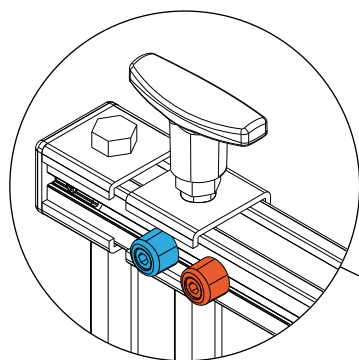
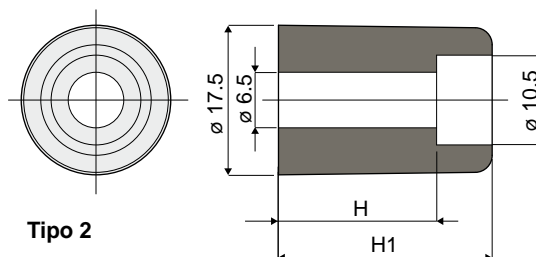
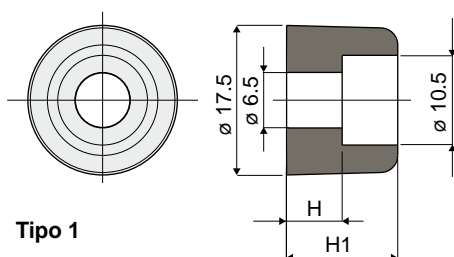
CONFEZIONE: 24 pezzi.

A RICHIESTA:

- Riduttori: In diverse colorazioni.
- Confezioni: Fuori standard.

Elementi per cambio formato

Part. 331 Piolo di riferimento per cambio posizione



Colore	H (mm)	H1 (mm)	Tipo 1 Codice
Nero RAL 9005	6,5	13	331 / 83090
Bianco RAL 9001			331 / 83091
Rosso RAL 3000			331 / 83092
Giallo RAL 1021			331 / 83093
Blu RAL 5015			331 / 83094
Verde RAL 6029			331 / 83095
Senape RAL 1027			331 / 83096
Arancio RAL 2004			331 / 83097
Grigio RAL 7035			331 / 83098
Rosa RAL 3015			331 / 83099
Azzurro RAL 6027			331 / 83100
Marrone RAL 8001			331 / 83101

Colore	H (mm)	H1 (mm)	Tipo 2 Codice
Bianco RAL 9001	18,5	25	331 / 84479
Rosso RAL 3000			331 / 84480
Giallo RAL 1021			331 / 84483
Blu RAL 5015			331 / 84482
Verde RAL 6029			331 / 84481

MATERIALI: Pioli in polipropilene + FV.

CARATTERISTICHE: Utilizzato come riferimento su guide per il cambio formato.

CONFEZIONE: 96 pezzi.

A RICHIESTA:

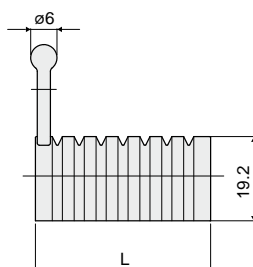
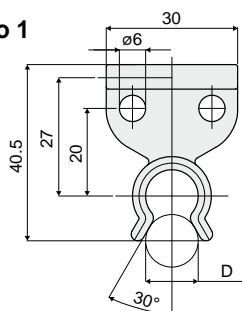
- Pioli: Ulteriori colorazioni.
- Confezioni: Fuori standard.

Elementi per cambio formato

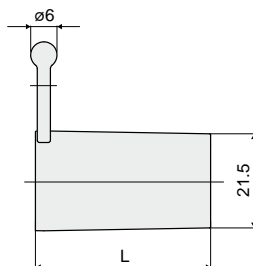
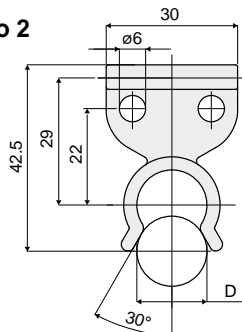
Distanziale regolazione perno portaguide

Part. **352**

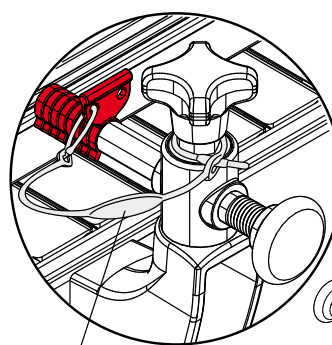
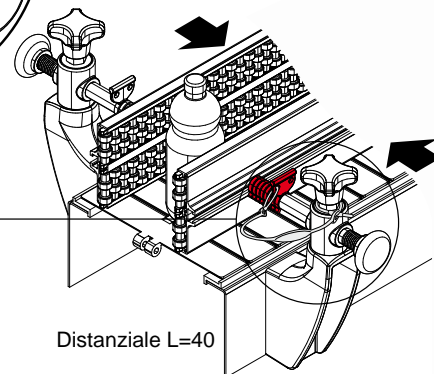
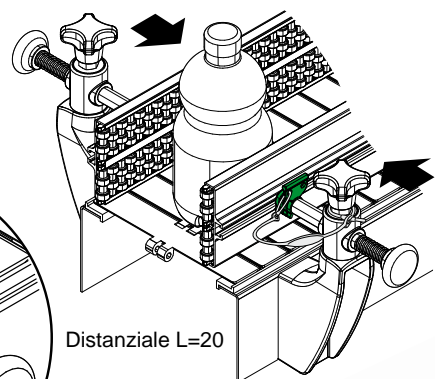
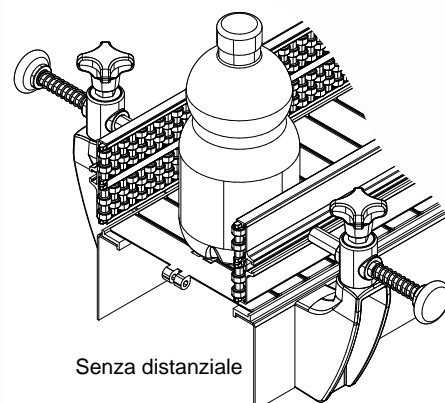
Tipo 1



Tipo 2



Esempio di applicazioni



Part. 462

D (mm)	L (mm)	Colore	Tipo 1 Codice
5		Bianco RAL 9001	352 / 83419
10		Rosso RAL 3000	352 / 83420
15		Nero RAL 9005	352 / 83421
20		Verde RAL 6029	352 / 83422
25		Giallo RAL 1021	352 / 83423
30		Arancione RAL 2004	352 / 83424
35		Blu RAL 5015	352 / 83425
12		Bianco RAL 9001	352 / 83411
		Rosso RAL 3000	352 / 83412
		Nero RAL 9005	352 / 83413
		Verde RAL 6029	352 / 83414
40		Giallo RAL 1021	352 / 83415
		Arancione RAL 2004	352 / 83416
		Blu RAL 5015	352 / 83417
		Grigio RAL 7035	352 / 83418

D (mm)	L (mm)	Colore	Tipo 2 Codice
16	40	Bianco RAL 9001	352 / 84444
		Rosso RAL 3000	352 / 84445
		Verde RAL 6029	352 / 84446
		Giallo RAL 1021	352 / 85569
		Blu RAL 5015	352 / 85570

MATERIALI: Distanziale in polipropilene.

CARATTERISTICHE: Utilizzato per regolare la distanza fra le guide. Montaggio a scatto. Disponibile in diverse lunghezze e colori.

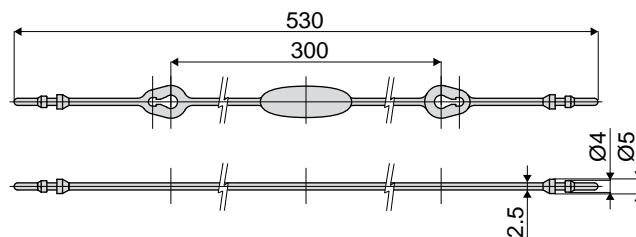
CONFEZIONE: 24 pezzi.

A RICHIESTA:

- Distanziali: Ulteriori colorazioni.
- Confezioni: Fuori standard.

Elementi per cambio formato

Part. 462 Laccetto di sicurezza



Codice
462 / 85548

MATERIALI: Laccetto in poliammide colore nero.

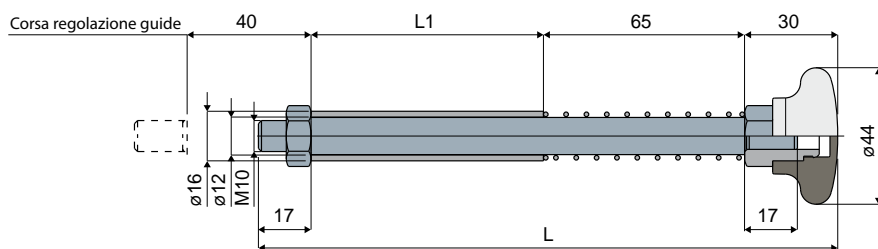
CARATTERISTICHE: Da utilizzare per assicurare il Part.352 insieme al Part.374.

CONFEZIONE: 24 pezzi.

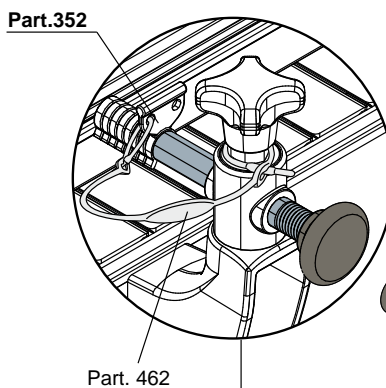
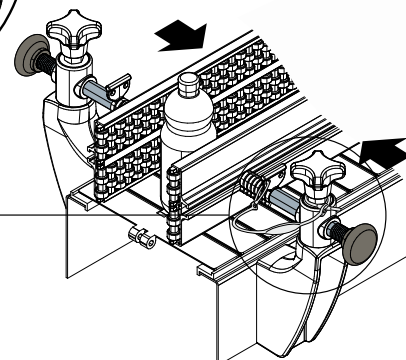
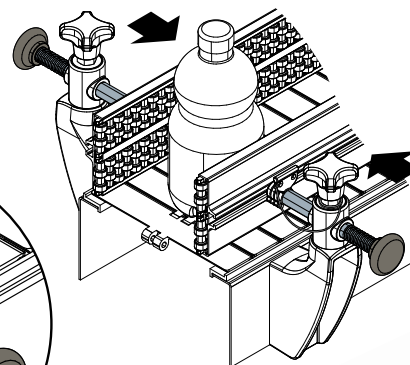
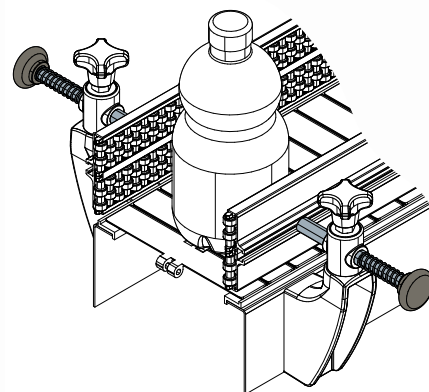
A RICHIESTA:

- Laccetti: In diversi colori.
- Confezioni: Fuori standard.

Part. 374 Perno portaguide (per cambio formato veloce)



Esempio di applicazione



L	L1	Codice
187	75	374 / 83860
237	125	374 / 85977

MATERIALI: Impugnatura in poliammide rinforzata colore nero; perno, dado, molla e canotto in acciaio Inox AISI 304; boccola in ottone nichelato.

CARATTERISTICHE: Da utilizzare insieme al Part.352, per il cambio formato veloce.

CONFEZIONE: 24 pezzi.

A RICHIESTA:

- Perni: In lunghezze diverse; con filettature M8 anziché M10.
- Confezioni: Fuori standard.