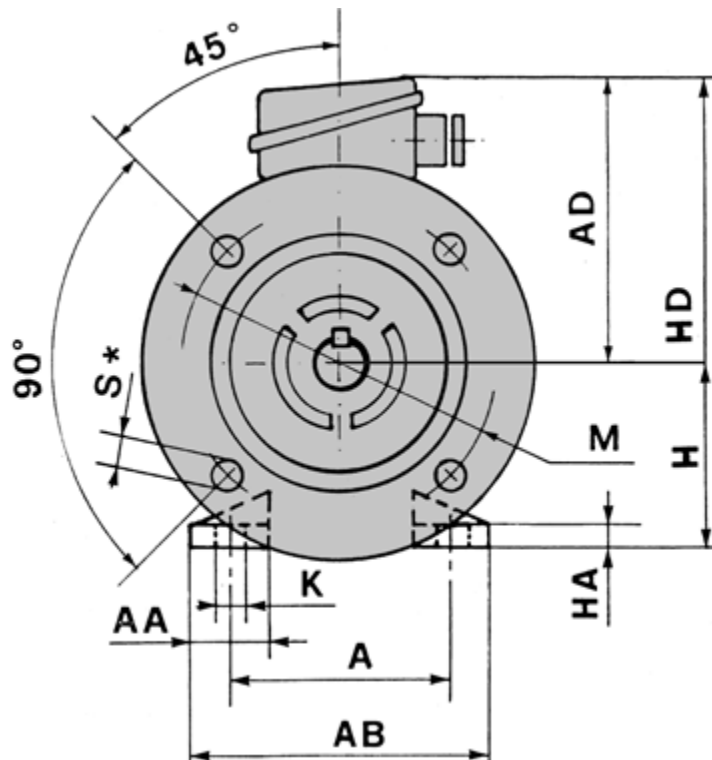
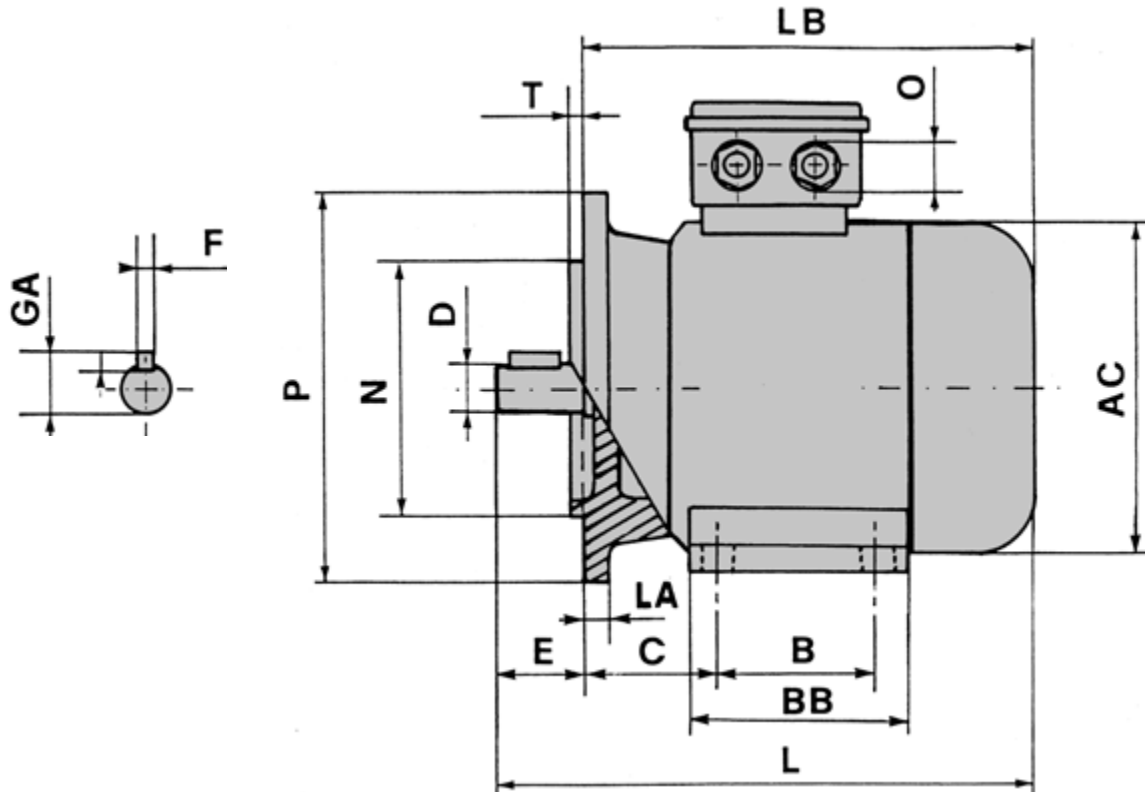


**ESECUZIONE B3-B5 IE2 - IE3**

*EXECUTION IM B3-B5 IE2 - IE3*

**DIMENSIONI ED INGOMBRI MOTORI TRIFASE**

*OVERALL DIMENSIONS THREE-PHASE MOTORS*



**ESECUZIONE B3-B5 IE2 - IE3**  
**EXECUTION IM B3-B5 IE2 - IE3**

**DIMENSIONI ED INGOMBRI MOTORI TRIFASE**  
**OVERALL DIMENSIONS THREE-PHASE MOTORS**

TIPO TYPE	DIMENSIONI DIMENSIONS mm																				ALBERO SHAFT				
	B	A	AA	BB	AB	AC	H	L	LB	HA	AD	HD	LA	M	N	P	S	T	K	O	C	D	E	GA	F
160MA,MB	210	254	65	260	314	325	160	675	565	20	270	425	15	300	250	350	19	5	15	M40	108	42	110	45	12
160L	254	254	65	305	314	325	160	705	595	20	270	425	15	300	250	350	19	5	15	M40	108	42	110	45	12
180M	241	279	70	311	349	380	180	740	630	22	288	455	18	300	250	350	19	5	15	M40	121	48	110	51.5	14
180L	279	279	70	348	349	380	180	788	678	22	288	455	18	300	250	350	19	5	15	M40	121	48	110	51.5	14
200L	305	318	70	370	388	410	200	775	665	25	310	510	20	350	300	400	19	5	19	M50	133	55	110	59	16
225S 4-8	286	356	77	370	431	470	225	820	680	28	335	560	20	400	350	450	19	5	19	M50	149	60	140	64	18
225M 2	311	356	77	393	431	470	225	820	710	28	335	560	20	400	350	450	19	5	19	M50	149	55	110	59	16
225M 4-8	311	356	77	393	431	470	225	845	705	28	335	560	20	400	350	450	19	5	19	M50	149	60	140	64	18
250M 2	349	406	80	445	480	495	250	930	790	30	360	615	22	500	450	550	19	5	24	M50	168	60	140	64	18
250M 4-8	349	406	80	445	480	495	250	930	790	30	360	615	22	500	450	550	19	5	24	M63	168	65	140	69	18
280S 2	368	457	85	485	542	580	280	985	845	35	410	690	23	500	450	550	19	5	24	M63	190	65	140	69	18
280S 4-8	368	457	85	485	542	580	280	985	845	35	410	690	23	500	450	550	19	5	24	M63	190	75	140	79.5	20
280M 2	419	457	85	538	542	580	280	1035	895	35	410	690	23	500	450	550	19	5	24	M63	190	65	140	69	18
280M 4-8	419	457	85	538	542	580	280	1035	895	35	410	690	23	500	450	550	19	5	24	M63	190	75	140	79.5	20
315S 2	406	508	120	570	628	645	315	1185	1045	45	530	845	24	600	550	660	24	6	28	M63	216	65	140	69	18
315S 4-8	406	508	120	570	628	645	315	1215	1045	45	530	845	24	600	550	660	24	6	28	M63	216	75	170	85	22
315M 2	457	508	120	680	628	645	315	1200	1060	45	530	845	24	600	550	660	24	6	28	M63	216	65	140	69	18
315M 4-8	457	508	120	680	628	645	315	1385	1215	45	530	845	24	600	550	660	24	6	28	M63	216	80	170	85	22
315L 2	508	508	120	740	628	645	315	1295	1155	45	530	845	24	600	550	660	24	6	28	M63	216	65	140	69	18
315L 4-8	508	508	120	740	628	645	315	1325	1155	45	530	845	24	600	550	660	24	6	28	M63	216	80	170	85	22
355M 2	560	610	120	750	730	710	355	1500	1360	52	655	1010	30	740	680	800	24	6	28	M63	254	75	140	79.5	20
355M 4-8	560	610	120	750	730	710	355	1530	1320	52	655	1010	30	740	680	800	24	6	28	M63	254	100	210	106	28
355L 2	630	610	120	750	730	710	355	1500	1360	52	655	1010	30	740	680	800	24	6	28	M63	254	75	140	79.5	20
355M 4-8	630	610	120	750	730	710	355	1530	1320	52	655	1010	30	740	680	800	24	6	28	M63	254	100	210	106	28