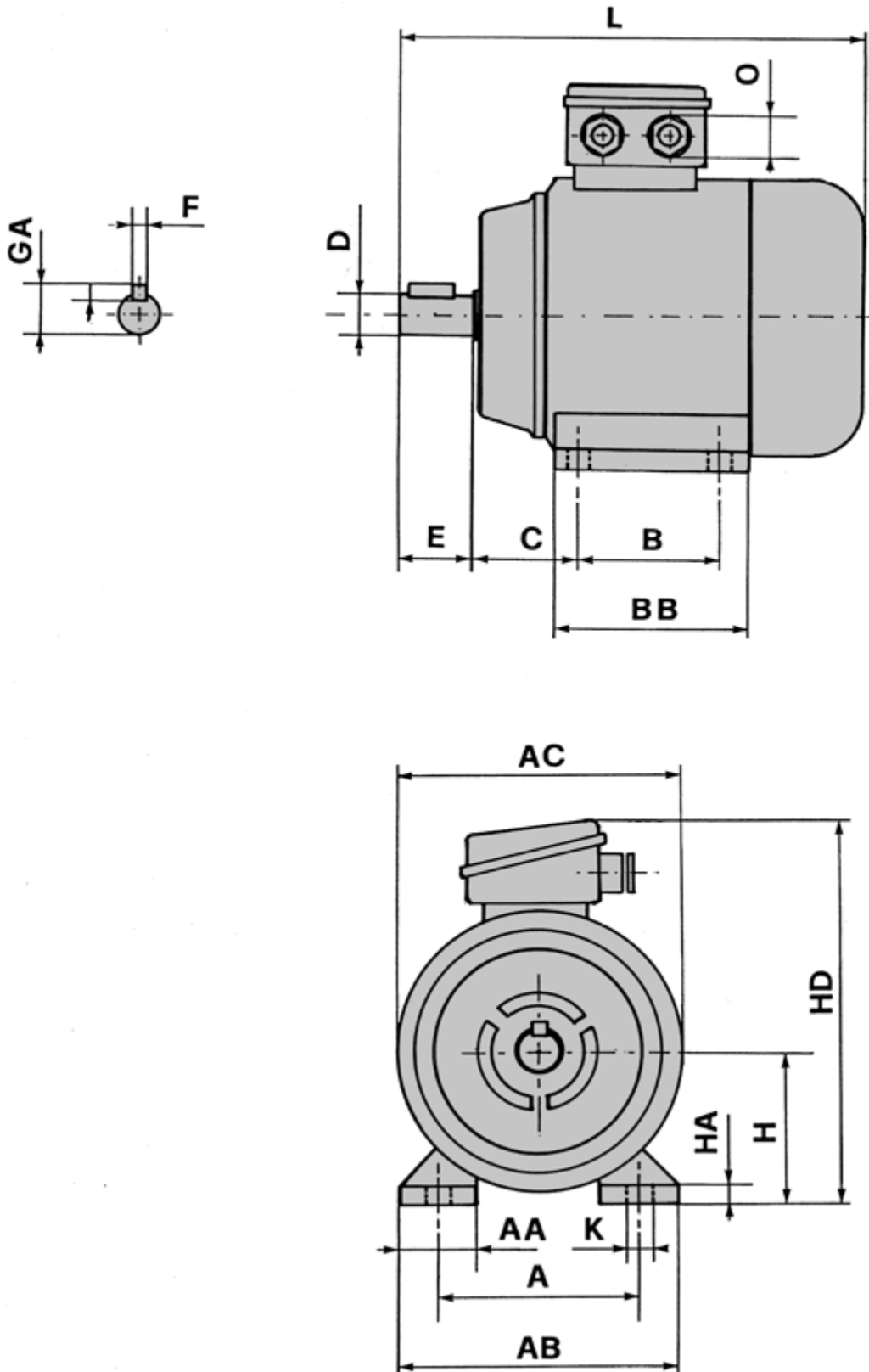


**ESECUZIONE B3 IE2 - IE3**

*EXECUTION IM B3 IE2 - IE3*

**DIMENSIONI ED INGOMBRI MOTORI TRIFASE**

*OVERALL DIMENSIONS THREE-PHASE MOTORS*



**ESECUZIONE B3 IE2 - IE3**  
**EXECUTION IM B3 IE2 - IE3**

**DIMENSIONI ED INGOMBRI MOTORI TRIFASE**  
**OVERALL DIMENSIONS THREE-PHASE MOTORS**

TIPO TYPE	DIMENSIONI DIMENSIONS mm													ALBERO SHAFT			
IEC	B	A	AA	BB	AB	AC	H	L	HA	HD	K	O	C	D	E	GA	F
160MA, MB	210	254	65	260	314	325	160	675	20	425	15	M40	108	42	110	45	12
160L	254	254	65	305	314	325	160	705	20	425	15	M40	108	42	110	45	12
180M	241	279	70	311	349	380	180	740	22	455	15	M40	121	48	110	51.5	14
180L	279	279	70	348	349	380	180	788	22	455	15	M40	121	48	110	51.5	14
200L	305	318	70	370	388	410	200	775	25	510	19	M50	133	55	110	59	16
225S 4-8	286	356	77	370	431	470	225	820	28	560	19	M50	149	60	140	64	18
225M 2	311	356	77	393	431	470	225	815	28	560	19	M50	149	55	110	59	16
225M 4-8	311	356	77	393	431	470	225	845	28	560	19	M50	149	60	140	64	18
250M 2	349	406	80	444	480	495	250	930	30	615	24	M50	168	60	140	64	18
250M 4-8	349	406	80	445	480	495	250	930	30	615	24	M50	168	65	140	69	18
280S 2	368	457	85	485	542	580	280	985	35	690	24	M63	190	65	140	69	18
280S 4-8	368	457	85	485	542	580	280	985	35	690	24	M63	190	75	140	79.5	20
280M 2	419	457	85	538	542	580	280	1035	35	690	24	M63	190	65	140	69	18
280M 4-8	419	457	85	538	542	580	280	1035	35	690	24	M63	190	75	140	79.5	20
315S 2	406	508	120	570	628	645	315	1185	45	845	28	M63	216	65	140	69	18
315S 4-8	406	508	120	570	628	645	315	1215	45	845	28	M63	216	80	170	85	22
315M 2	457	508	120	680	628	645	315	1260	45	845	28	M63	216	65	140	69	18
315M 4-8	457	508	120	680	628	645	315	1325	45	845	28	M63	216	80	170	85	22
315L 2	508	508	120	740	628	645	315	1295	45	845	28	M63	216	65	140	69	18
315L 4-8	508	508	120	740	628	645	315	1325	45	845	28	M63	216	80	170	85	22
355M 2	560	610	120	750	730	710	355	1500	52	1010	28	M63	254	75	140	79.5	20
355M 4-8	560	610	120	750	730	710	355	1530	52	1010	28	M63	254	100	210	106	28
355L 2	630	610	120	750	730	710	355	1500	52	1010	28	M63	254	75	140	79.5	20
355L 4-8	630	610	120	750	730	710	355	1530	52	1010	28	M63	254	100	210	106	28