

GOLFARE GIREVOLE CON ANELLO GR. 80

Orientabile sotto carico

Disponibile anche con filettatura UNC su richiesta

MADE IN ITALY

CARTEC



| Codice | Misura | A | B | C | E | H | SW | D1 | Peso | W.L.L. |
|--------------|---------|----|----|-----|-----|-----|-----|-----|------|--------|
| | mm DxL | mm | mm | mm | mm | mm | mm | mm | Kg | t |
| C8000030816 | M8x16 | 30 | 13 | 46 | 50 | 105 | 30 | 38 | 0,48 | 0,3 |
| C8000030818 | M8x18 | 30 | 13 | 46 | 50 | 105 | 30 | 38 | 0,48 | 0,3 |
| C8000031018 | M10x18 | 30 | 13 | 46 | 50 | 105 | 30 | 38 | 0,48 | 0,3 |
| C8000051218 | M12x18 | 30 | 13 | 46 | 50 | 105 | 30 | 38 | 0,5 | 0,5 |
| C8000051225 | M12x25 | 30 | 13 | 46 | 50 | 105 | 30 | 38 | 0,5 | 0,5 |
| C8000101620 | M16x20 | 30 | 13 | 46 | 50 | 105 | 30 | 38 | 0,53 | 1,12 |
| C8000101630 | M16x30 | 30 | 13 | 46 | 50 | 105 | 30 | 38 | 0,53 | 1,12 |
| C8000102030 | M20x30 | 30 | 13 | 46 | 50 | 105 | 30 | 38 | 0,53 | 1,12 |
| C8000202030 | M20x30 | 34 | 16 | 57 | 61 | 131 | 40 | 50 | 1,05 | 2 |
| C8000302430 | M24x30 | 40 | 18 | 70 | 68 | 153 | 48 | 58 | 1,63 | 3,15 |
| C8000503035 | M30x35 | 45 | 22 | 65 | 80 | 165 | 65 | 75 | 2,23 | 5,3 |
| C8000503045 | M30x45 | 45 | 22 | 65 | 80 | 165 | 65 | 75 | 2,23 | 5,3 |
| C8000803035 | M30x35 | 50 | 23 | 95 | 95 | 205 | 75 | 85 | 5,3 | 8 |
| C8000803045 | M30x45 | 50 | 23 | 95 | 95 | 205 | 75 | 85 | 5,3 | 8 |
| C8000803654 | M36x54 | 50 | 23 | 95 | 95 | 205 | 75 | 85 | 5,5 | 8 |
| C8001004263 | M42x63 | 50 | 23 | 95 | 95 | 205 | 75 | 85 | 10 | 10 |
| C8001504860 | M48x60 | 70 | 32 | 120 | 130 | 280 | 95 | 120 | 10 | 15 |
| C8001505678 | M56x78 | 70 | 32 | 120 | 130 | 280 | 95 | 120 | 10 | 15 |
| C8001506496 | M64x96 | 70 | 32 | 120 | 130 | 280 | 95 | 120 | 10 | 15 |
| C80025072108 | M72x108 | 90 | 45 | 130 | 165 | 338 | 140 | 170 | 29 | 25 |
| C80030080120 | M80x120 | 90 | 45 | 130 | 165 | 338 | 140 | 170 | 29 | 30 |
| C80035090135 | M90x135 | 90 | 45 | 130 | 165 | 338 | 140 | 170 | 29 | 35 |

'Non idoneo per il movimento rotatorio continuato a pieno carico'

GOLFARE GIREVOLE CON ANELLO GR. 100

Orientabile sotto carico

CARTEC



| Codice | Misura | A | B | C | E | H | SW | D1 | Peso | W.L.L. |
|---------------|---------|----|----|-----|-----|-----|-----|-----|------|---------|
| | mm DxL | mm | mm | mm | mm | mm | mm | mm | Kg | t |
| C800X0030816 | M8x16 | 30 | 13 | 46 | 50 | 105 | 30 | 38 | 0,48 | 0,3 |
| C800X0030818 | M8x18 | 30 | 13 | 46 | 50 | 105 | 30 | 38 | 0,48 | 0,3 |
| C800X0051018 | M10x18 | 30 | 13 | 46 | 50 | 105 | 30 | 38 | 0,48 | 0,5 |
| C800X0071218 | M12x18 | 30 | 13 | 46 | 50 | 105 | 30 | 38 | 0,5 | 0,7 |
| C800X0101420 | M14x20 | 30 | 13 | 46 | 50 | 105 | 30 | 38 | 0,53 | 1 |
| C800X0141620 | M16x20 | 30 | 13 | 46 | 50 | 105 | 30 | 38 | 0,53 | 1,4 |
| C800X0172030 | M20x30 | 30 | 13 | 46 | 50 | 105 | 30 | 38 | 0,53 | 1,7 |
| C800X0172430 | M24x30 | 30 | 13 | 46 | 50 | 105 | 30 | 38 | 0,53 | 1,7 |
| C800X0252030 | M20x30 | 34 | 16 | 57 | 61 | 131 | 40 | 50 | 1,05 | 2,5 |
| C800X0402430 | M24x30 | 40 | 18 | 70 | 68 | 153 | 48 | 58 | 1,63 | 4 |
| C800X0403035 | M30x35 | 40 | 18 | 70 | 68 | 153 | 48 | 58 | 1,63 | 4 |
| C800X0673035 | M30x35 | 45 | 22 | 65 | 71 | 156 | 70 | 80 | 2,85 | 6,7 |
| C800X0803045 | M30x45 | 50 | 23 | 91 | 86 | 200 | 80 | 90 | 4,4 | 8 |
| C800X1003654 | M36x54 | 50 | 23 | 91 | 86 | 200 | 80 | 90 | 4,62 | 10 |
| C800X1254263 | M42x63 | 50 | 23 | 91 | 86 | 200 | 80 | 90 | 5,2 | 12,5 |
| C800X1254560 | M45x60 | 50 | 23 | 91 | 86 | 200 | 80 | 90 | 5,2 | 12,5 |
| C800X1254872 | M48x72 | 50 | 23 | 91 | 86 | 200 | 80 | 90 | 5,2 | 12,5 |
| C800X1604560 | M45x60 | 70 | 32 | 120 | 112 | 262 | 100 | 120 | 10,9 | 16 |
| C800X1704860 | M48x60 | 70 | 32 | 120 | 112 | 262 | 100 | 120 | 10,9 | 17 |
| C800X1805678 | M56x78 | 70 | 32 | 120 | 112 | 262 | 100 | 120 | 10,9 | 18 |
| C800X2006496 | M64x96 | 70 | 32 | 120 | 112 | 262 | 100 | 120 | 10,9 | 20 (25) |
| C800X2806496 | M64x96 | 90 | 45 | 124 | 165 | 333 | 140 | 170 | 29 | 28 |
| C800X31572108 | M72x108 | 90 | 45 | 124 | 165 | 333 | 140 | 170 | 29 | 31,5 |
| C800X35080120 | M80x120 | 90 | 45 | 124 | 165 | 333 | 140 | 170 | 29 | 35 |
| C800X40090135 | M90x135 | 90 | 45 | 124 | 165 | 333 | 140 | 170 | 29 | 40 |

'Non idoneo per il movimento rotatorio continuato a pieno carico'

GOLFARE GIREVOLE CON SNODO GR. 100

Orientabile sotto carico

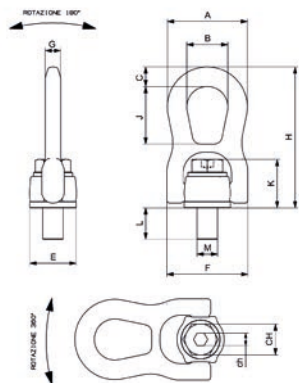
MADE IN ITALY

CARTEC



| Codice | Misura | A | B | C | E | F | G | H | J | K | L | CH | ch | Peso | W.L.L. |
|---------|--------|------|----|----|----|-------|----|-------|----|------|----|----|----|------|--------|
| | mm | mm | mm | mm | mm | mm | mm | mm | mm | mm | mm | mm | mm | Kg | t |
| C811X08 | M8 | 56 | 28 | 14 | 30 | 55 | 11 | 99 | 40 | 33,5 | 12 | 13 | 5 | 0,37 | 0,3 |
| C811X10 | M10 | 56 | 28 | 14 | 30 | 55 | 11 | 99 | 40 | 34,5 | 15 | 17 | 6 | 0,37 | 0,6 |
| C811X12 | M12 | 56 | 28 | 14 | 30 | 55 | 11 | 99 | 40 | 35,5 | 18 | 19 | 7 | 0,37 | 1 |
| C811X14 | M14 | 74,5 | 38 | 18 | 47 | 78 | 17 | 135,5 | 55 | 46 | 21 | 22 | 7 | 1,3 | 1,3 |
| C811X16 | M16 | 74,5 | 38 | 18 | 47 | 78 | 17 | 135,5 | 55 | 46,5 | 25 | 24 | 10 | 1,3 | 1,6 |
| C811X18 | M18 | 74,5 | 38 | 18 | 47 | 78 | 17 | 135,5 | 55 | 47 | 27 | 27 | 10 | 1,3 | 2 |
| C811X20 | M20 | 74,5 | 38 | 18 | 47 | 78 | 17 | 135,5 | 55 | 48 | 30 | 30 | 12 | 1,3 | 2,5 |
| C811X22 | M22 | 106 | 56 | 25 | 62 | 114,5 | 22 | 198,5 | 84 | 63,5 | 33 | 32 | 12 | 4 | 3 |
| C811X24 | M24 | 106 | 56 | 25 | 62 | 114,5 | 22 | 198,5 | 84 | 64,5 | 36 | 36 | 14 | 4 | 4 |
| C811X27 | M27 | 106 | 56 | 25 | 62 | 114,5 | 22 | 198,5 | 84 | 66,5 | 40 | 41 | 14 | 4 | 5 |
| C811X30 | M30 | 106 | 56 | 25 | 62 | 114,5 | 22 | 198,5 | 84 | 68 | 45 | 46 | 17 | 4 | 6,3 |

'Non idoneo per il movimento rotatorio continuato a pieno carico'



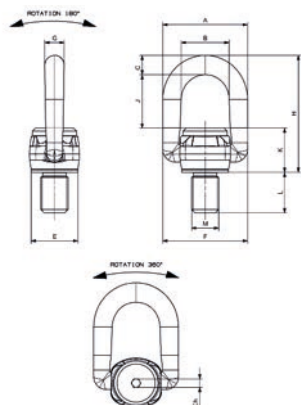
GOLFARE GIREVOLE CON SNODO GR. 100

CARTEC



| Codice | Misura | A | B | C | E | F | G | H | J | K | L | ch | Peso | W.L.L. |
|----------|--------|-----|-----|----|------|-----|----|-----|-----|-----|----|----|------|--------|
| | mm | mm | mm | mm | mm | mm | mm | mm | mm | mm | mm | mm | Kg | t |
| C812X33 | M33 | 150 | 85 | 32 | 76,5 | 150 | 32 | 220 | 108 | 80 | 50 | 17 | 6 | 8 |
| C812X36 | M36 | 150 | 85 | 32 | 76,5 | 150 | 32 | 220 | 108 | 80 | 54 | 17 | 6 | 10 |
| C812X39 | M39 | 150 | 85 | 32 | 76,5 | 150 | 32 | 220 | 108 | 80 | 58 | 17 | 6 | 10 |
| C812X42 | M42 | 150 | 85 | 32 | 76,5 | 150 | 32 | 220 | 108 | 80 | 63 | 17 | 6 | 12,5 |
| C812X45 | M45 | 176 | 100 | 39 | 95 | 176 | 39 | 257 | 128 | 90 | 63 | 17 | 10,5 | 15 |
| C812X48 | M48 | 176 | 100 | 39 | 95 | 176 | 39 | 257 | 128 | 90 | 68 | 17 | 10,5 | 17 |
| C812X52 | M52 | 176 | 100 | 39 | 95 | 176 | 39 | 257 | 128 | 90 | 68 | 17 | 10,5 | 20 |
| C812X56 | M56 | 200 | 113 | 46 | 110 | 200 | 46 | 277 | 126 | 105 | 78 | 19 | 16,3 | 25 |
| C812X64 | M64 | 200 | 113 | 46 | 110 | 200 | 46 | 277 | 126 | 105 | 90 | 19 | 16,3 | 35 |
| C812X72 | M72 | 200 | 113 | 46 | 110 | 200 | 46 | 277 | 126 | 105 | 90 | 19 | 16,3 | 25 |
| C812X80 | M80 | 200 | 113 | 46 | 110 | 200 | 46 | 277 | 126 | 105 | 90 | 19 | 16,3 | 35 |
| C812X90 | M90 | 200 | 113 | 46 | 110 | 200 | 46 | 277 | 126 | 105 | 90 | 19 | 16,3 | 35 |
| C812X100 | M100 | 200 | 113 | 46 | 110 | 200 | 46 | 277 | 126 | 105 | 90 | 19 | 16,3 | 35 |

'Non idoneo per il movimento rotatorio continuato a pieno carico'

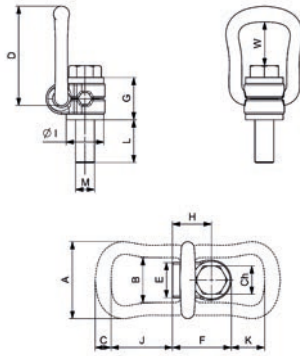


GOLFARE GIREVOLE CON STAFFA GR. 100

MADE IN ITALY

Tiro a 90° con minimo ingombro
Disponibile con filettatura UNC su richiesta

CARTEC



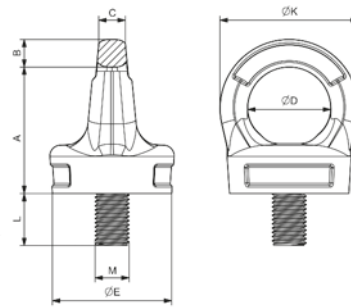
'Non idoneo per il movimento rotatorio continuato a pieno carico'

| Codice | Misura | A | B | C | D | E | F | G | H | I | L | W | J | K | Ch | Peso | W.L.L. |
|------------|--------|-----|----|------|-----|----|-----|----|------|----|----|-----|-----|----|----|-------|--------|
| | mm | mm | mm | mm | mm | mm | mm | mm | mm | mm | mm | mm | mm | mm | mm | Kg | t |
| C806X08 | M8 | 57 | 34 | 10 | 78 | 24 | 41 | 30 | 26,5 | 25 | 15 | 43 | 51 | 35 | 13 | 0,275 | 0,3 |
| C806X10 | M10 | 57 | 34 | 10 | 78 | 24 | 41 | 30 | 26,5 | 25 | 15 | 42 | 51 | 35 | 17 | 0,29 | 0,63 |
| C806X12 | M12 | 66 | 38 | 13,5 | 85 | 30 | 50 | 36 | 33 | 32 | 23 | 40 | 52 | 28 | 19 | 0,5 | 1 |
| C806X16 | M16 | 66 | 38 | 13,5 | 85 | 30 | 50 | 36 | 33 | 32 | 24 | 38 | 52 | 28 | 24 | 0,51 | 1,5 |
| C806X20 | M20 | 87 | 55 | 16 | 111 | 48 | 68 | 44 | 42,5 | 45 | 31 | 54 | 71 | 36 | 30 | 1,25 | 2,5 |
| C806X24 | M24 | 87 | 55 | 16 | 111 | 48 | 68 | 44 | 42,5 | 45 | 37 | 51 | 71 | 36 | 36 | 1,3 | 4 |
| C806X27 | M27 | 109 | 66 | 22,5 | 145 | 54 | 91 | 63 | 58,5 | 60 | 37 | 64 | 86 | 47 | 41 | 3,15 | 4 |
| C806X30 | M30 | 109 | 66 | 22,5 | 145 | 54 | 91 | 65 | 58,5 | 60 | 45 | 62 | 86 | 47 | 46 | 3,25 | 5 |
| C806X36T07 | M36 | 109 | 66 | 22,5 | 145 | 54 | 91 | 55 | 58,5 | 60 | 50 | 60 | 86 | 43 | 55 | 3,3 | 7 |
| C806X36 | M36 | 136 | 78 | 28 | 190 | 62 | 108 | 81 | 72,5 | 70 | 59 | 88 | 115 | 74 | 55 | 5,9 | 8 |
| C806X42T10 | M42 | 136 | 78 | 28 | 190 | 62 | 108 | 75 | 72,5 | 70 | 75 | 86 | 115 | 70 | 65 | 6,5 | 10 |
| C806X42 | M42 | 169 | 97 | 36 | 242 | 68 | 131 | 89 | 87,5 | 85 | 63 | 121 | 151 | 97 | 65 | 11,2 | 15 |
| C806X48 | M48 | 169 | 97 | 36 | 242 | 68 | 131 | 89 | 87,5 | 95 | 71 | 117 | 151 | 93 | 75 | 11,6 | 20 |

GOLFARE GIREVOLE H.Q. MASCHIO GR. 100

Orientabile per ogni direzione di carico
Disponibile con filettatura UNC su richiesta

CARTEC



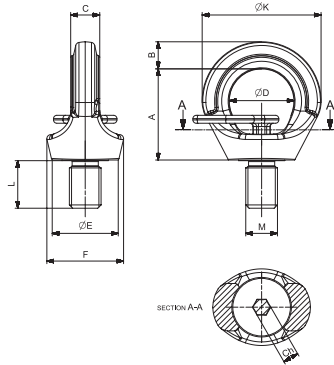
'Non idoneo per il movimento rotatorio continuato a pieno carico'

| Codice senza chiave | Codice con chiave | Misura | A | B | C | D | E | K | L | Peso | W.L.L. |
|---------------------|-------------------|--------|------|----|------|----|-----|-----|-----|------|--------|
| | | mm | mm | mm | mm | mm | Ømm | Ømm | Ømm | mm | Kg |
| C807X08 | C807XC08 | M8 | 44,5 | 8 | 10 | 29 | 32 | 45 | 12 | 0,3 | 0,3 |
| C807X10 | C807XC10 | M10 | 44,5 | 8 | 10 | 29 | 32 | 45 | 16 | 0,3 | 0,4 |
| C807X12 | C807XC12 | M12 | 53,5 | 11 | 11 | 34 | 44 | 56 | 18 | 0,46 | 0,75 |
| C807X16 | C807XC16 | M16 | 56,5 | 13 | 14,5 | 39 | 56 | 65 | 24 | 0,9 | 1,5 |
| C807X20 | C807XC20 | M20 | 67 | 14 | 17 | 42 | 58 | 70 | 30 | 1,15 | 2,3 |
| C807X24 | C807XC24 | M24 | 80 | 18 | 19 | 52 | 73 | 88 | 36 | 2,05 | 3,2 |
| C807X30 | C807XC30 | M30 | 101 | 22 | 27 | 62 | 80 | 106 | 43 | 3,12 | 4,5 |
| C807X36 | C807XC36 | M36 | 125 | 37 | 38 | 80 | 95 | 154 | 54 | 6,7 | 7 |
| C807X42 | C807XC42 | M42 | 148 | 40 | 41 | 90 | 105 | 170 | 64 | 9,5 | 9 |
| C807X48 | C807XC48 | M48 | 165 | 45 | 47 | 95 | 120 | 185 | 72 | 13,5 | 12 |

GOLFARE GIREVOLE H.T. GR. 100

MADE IN ITALY

CARTEC



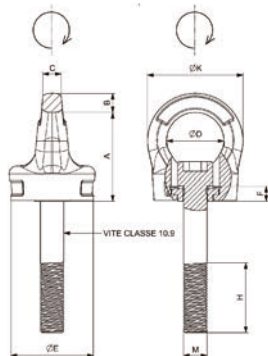
'Non idoneo per il movimento rotatorio continuato a pieno carico'

| Codice senza chiave | Codice con chiave | Misura | A | B | C | D | E | F | K | L | CH | Peso | W.L.L. |
|---------------------|-------------------|--------|------|------|------|----|------|-------|------|-----|----|------|--------|
| | | | mm | mm | mm | mm | Ømm | Ømm | mm | Ømm | mm | mm | Kg |
| C807XHT06 - NEW | C807XCHT06 - NEW | M6 | 27 | 9,5 | 7 | 20 | 23 | 28 | 37 | 9 | 6 | 0,08 | 0,1 |
| C807XHT08 | C807XCHT08 | M08 | 35 | 11 | 9 | 25 | 25,5 | 30 | 46 | 12 | 6 | 0,12 | 0,3 |
| C807XHT10 | C807XCHT10 | M10 | 33,7 | 10 | 9,8 | 25 | 25,5 | 30 | 46 | 15 | 6 | 0,12 | 0,4 |
| C807XHT12 | C807XCHT12 | M12 | 41,5 | 12,5 | 11,5 | 30 | 30,6 | 36,5 | 55,5 | 18 | 8 | 0,2 | 0,75 |
| C807XHT14 | C807XCHT14 | M14 | 41,5 | 12,5 | 11,5 | 30 | 30,6 | 36,5 | 55,5 | 18 | 8 | 0,2 | 0,75 |
| C807XHT16 | C807XCHT16 | M16 | 49,5 | 14,5 | 15,7 | 35 | 36,5 | 42 | 64,5 | 24 | 10 | 0,35 | 1,5 |
| C807XHT18 | C807XCHT18 | M18 | 49,5 | 14,5 | 15,7 | 35 | 36,5 | 42 | 64,5 | 24 | 10 | 0,35 | 1,5 |
| C807XHT20 | C807XCHT20 | M20 | 58 | 16 | 18 | 40 | 42 | 52,5 | 74,5 | 30 | 12 | 0,6 | 2,3 |
| C807XHT22 | C807XCHT22 | M22 | 58 | 16 | 18 | 40 | 42 | 52,5 | 74,5 | 30 | 12 | 0,6 | 2,3 |
| C807XHT24 | C807XCHT24 | M24 | 69 | 20,5 | 22 | 49 | 50 | 61 | 90 | 36 | 12 | 1 | 3,2 |
| C807XHT27 | C807XCHT27 | M27 | 69 | 20,5 | 22 | 49 | 50 | 61 | 90 | 36 | 12 | 1 | 3,2 |
| C807XHT30 | C807XCHT30 | M30 | 86 | 25,5 | 28 | 60 | 66 | 75 | 111 | 45 | 17 | 2 | 4,5 |
| C807XHT33 | C807XCHT33 | M33 | 86 | 25,5 | 28 | 60 | 66 | 75 | 111 | 45 | 17 | 2 | 4,5 |
| C807XHT36 | C807XCHT36 | M36 | 105 | 32 | 30 | 74 | 77 | 96,5 | 135 | 55 | 22 | 3,4 | 7 |
| C807XHT42 | C807XCHT42 | M42 | 118 | 38 | 37 | 82 | 87 | 110 | 158 | 65 | 24 | 5,7 | 9 |
| C807XHT48 | C807XCHT48 | M48 | 137 | 43 | 38 | 95 | 102 | 124,5 | 180 | 72 | 27 | 8,5 | 12 |

GOLFARE GIREVOLE H.Q.E. GR. 100

Vite a lunghezza variabile

CARTEC



'Non idoneo per il movimento rotatorio continuato a pieno carico'

| Codice | Misura | A | B | C | D | E | K | F | W.L.L. |
|---------|--------|------|----|------|-----|-----|-----|------|--------|
| | mm | mm | mm | mm | Ømm | Ømm | Ømm | mm | t |
| C810X08 | M8 | 44,5 | 8 | 10 | 29 | 32 | 45 | 10,5 | 0,3 |
| C810X10 | M10 | 44,5 | 8 | 10 | 29 | 32 | 45 | 6,5 | 0,4 |
| C810X12 | M12 | 53,5 | 11 | 11 | 34 | 44 | 56 | 8 | 0,75 |
| C810X16 | M16 | 59,5 | 13 | 14,5 | 39 | 56 | 65 | 8,5 | 1,5 |
| C810X20 | M20 | 67 | 14 | 17 | 42 | 58 | 70 | 10,5 | 2,3 |
| C810X24 | M24 | 80 | 18 | 19 | 52 | 73 | 88 | 13,5 | 3,2 |
| C810X30 | M30 | 101 | 22 | 27 | 62 | 80 | 106 | 17 | 4,5 |

GOLFARE GIREVOLE H.Q.E. FEMMINA GR. 100

Dotato di sistema autobloccante integrato

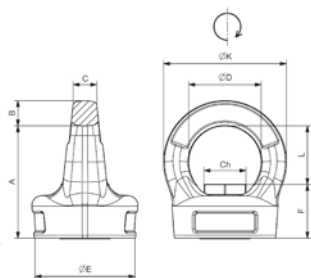
MADE IN ITALY

CARTEC



| Codice | Misura | A | B | C | D | E | K | F | L | Ch | W.L.L. | Peso |
|----------|--------|------|----|------|-----|-----|-----|------|----|----|--------|------|
| | mm | mm | mm | mm | Ømm | Ømm | Ømm | mm | mm | mm | t | Kg |
| C810FX08 | M8 | 44,5 | 8 | 10 | 29 | 32 | 45 | 21,5 | 23 | 13 | 0,3 | 0,17 |
| C810FX10 | M10 | 44,5 | 8 | 10 | 29 | 32 | 45 | 21,5 | 23 | 14 | 0,4 | 0,2 |
| C810FX12 | M12 | 53,5 | 11 | 11 | 34 | 44 | 56 | 26,5 | 27 | 16 | 0,75 | 0,39 |
| C810FX16 | M16 | 59,5 | 13 | 14,5 | 39 | 56 | 65 | 30,5 | 29 | 21 | 1,5 | 0,69 |
| C810FX20 | M20 | 67 | 14 | 17 | 42 | 58 | 70 | 33 | 34 | 26 | 2,3 | 0,71 |
| C810FX24 | M24 | 80 | 18 | 19 | 52 | 73 | 88 | 40 | 40 | 30 | 3,2 | 1,7 |
| C810FX30 | M30 | 101 | 22 | 27 | 62 | 80 | 106 | 51 | 50 | 36 | 4,5 | 2,44 |

'Non idoneo per il movimento rotatorio continuato a pieno carico'



GOLFARE GIREVOLE A SALDARE CON ANELLO GR. 100

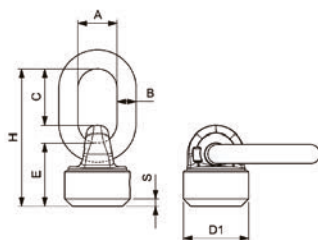
Orientabile sotto carico

CARTEC



| Codice | A | B | C | E | H | D1 | S x 45° | W.L.L. | Peso |
|----------|----|----|-----|-----|-----|-----|---------|--------|------|
| | mm | mm | mm | mm | mm | mm | mm | t | Kg |
| C815X025 | 34 | 16 | 58 | 61 | 131 | 52 | 5,5 | 2,5 | 1,05 |
| C815X040 | 40 | 18 | 72 | 67 | 152 | 58 | 7 | 4 | 1,44 |
| C815X067 | 45 | 22 | 65 | 73 | 158 | 75 | 8,5 | 6,7 | 2,7 |
| C815X010 | 50 | 23 | 92 | 86 | 201 | 85 | 10 | 10 | 3,95 |
| C815X017 | 70 | 32 | 120 | 105 | 255 | 110 | 12 | 17 | 8,5 |

'Non idoneo per il movimento rotatorio continuato a pieno carico'



GOLFARE GIREVOLE FEMMINA CON ANELLO GR. 100

Orientabile sotto carico

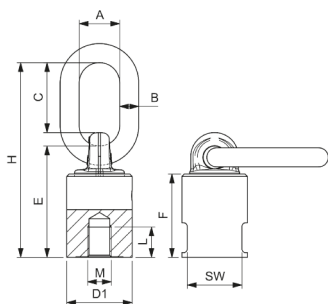
MADE IN ITALY

CARTEC



| Codice | M x L | A | B | C | E | F | H | SW | D1 | W.L.L. | Peso |
|--------------|--------|----|----|----|-----|-------|-----|----|------|--------|------|
| | mm | mm | mm | mm | mm | mm | mm | mm | mm | t | Kg |
| C816X0051215 | M12x15 | 30 | 13 | 47 | 69 | 50 | 124 | 34 | 36,5 | 0,5 | 0,61 |
| C816X0101620 | M16x20 | 30 | 13 | 47 | 76 | 57 | 131 | 34 | 38 | 1 | 0,68 |
| C816X0172025 | M20x25 | 34 | 16 | 58 | 93 | 70 | 164 | 46 | 55 | 1,7 | 1,65 |
| C816X0212430 | M24x30 | 42 | 18 | 72 | 107 | 81 | 193 | 50 | 58 | 2,1 | 2,17 |
| C816X0323040 | M30x40 | 45 | 22 | 65 | 126 | 94 | 211 | 65 | 75 | 3,2 | 4,29 |
| C816X0503645 | M36x45 | 50 | 23 | 92 | 145 | 109,5 | 260 | 75 | 85 | 5 | 6,22 |

'Non idoneo per il movimento rotatorio continuato a pieno carico'



GOLFARE TWISTER CON CUSCINETTO GR. 100

Ammissa rotazione sotto carico continua

CARTEC



| Codice senza chiave | Codice con chiave | Misura | A | B | C | D | E | F | K | L | W.L.L. | Peso |
|---------------------|-------------------|--------|------|----|------|-----|-----|------|-----|------|--------|------|
| | | mm | mm | mm | mm | Ømm | Ømm | mm | Ømm | mm | t | Kg |
| C817X12 | C817XC12 | M12 | 53,5 | 11 | 11 | 34 | 44 | 32 | 56 | 18 | 0,75 | 0,46 |
| C817X16 | C817XC16 | M16 | 56,5 | 13 | 14,5 | 39 | 56 | 33 | 65 | 24 | 1,5 | 0,9 |
| C817X20 | C817XC20 | M20 | 67 | 14 | 17 | 42 | 58 | 40 | 70 | 30 | 2,3 | 1,15 |
| C817X24 | C817XC24 | M24 | 80 | 18 | 19 | 52 | 73 | 44,5 | 88 | 38,5 | 3,2 | 2,05 |
| C817X30 | C817XC30 | M30 | 101 | 22 | 27 | 62 | 80 | 53 | 106 | 44 | 4,5 | 4 |

