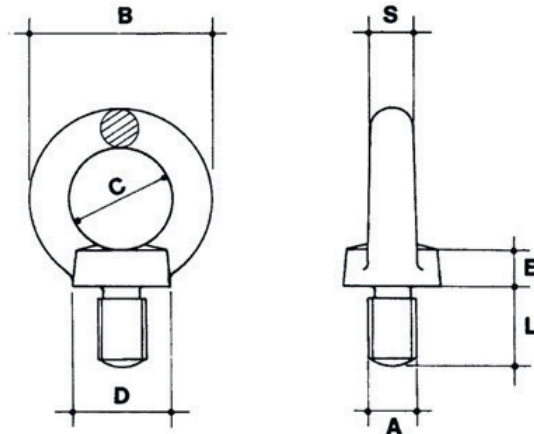


# GOLFARI MASCHI DIN 580 DI ACCIAIO INOX AISI 316

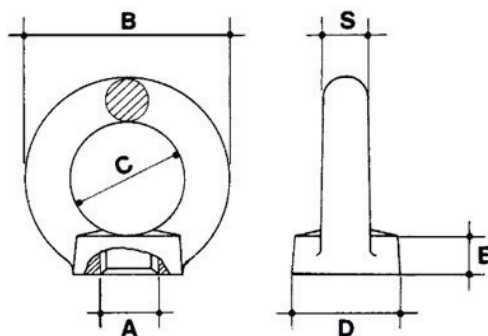


Codice	Misura	Dimensioni principali mm							Carico massimo di utilizzo in verticale kg	Peso kg
		A	B	C	D	E	L	S		
GLFM-M06IN	M 6	6	36	20	20	6	13	8	90	0,050
GLFM-M08IN	M 8	8	36	20	20	6	13	8	140	0,060
GLFM-M10IN	M 10	10	45	25	25	8	17	10	230	0,120
GLFM-M12IN	M 12	12	54	30	30	10	20,5	12	340	0,180
GLFM-M14IN	M 14	14	54	30	30	10	20,5	12	500	0,190
GLFM-M16IN	M 16	16	63	35	35	12	27	14	700	0,310
GLFM-M18IN	M 18	18	63	35	35	12	27	14	930	0,400
GLFM-M20IN	M 20	20	72	40	40	14	30	16	1200	0,440
GLFM-M24IN	M 24	24	90	50	50	18	36	20	1800	0,940

Coefficiente di sicurezza 4:1

Norma di riferimento: EN 10204-2.1 in accordo alla Direttiva Macchine 2006/42/CE

# GOLFARI FEMMINA DIN 582 DI ACCIAIO INOX AISI 316



Codice	Misura	Dimensioni principali mm							Carico massimo di utilizzo in verticale kg	Peso kg
		A	B	C	D	E	S			
GLFF-M06IN	M 6	6	36	20	20	8,5	8	90	0,060	
GLFF-M08IN	M 8	8	36	20	20	8,5	8	140	0,050	
GLFF-M10IN	M 10	10	45	25	25	10	10	230	0,100	
GLFF-M12IN	M 12	12	54	30	30	11	12	340	0,160	
GLFF-M14IN	M 14	14	54	30	30	11	12	500	0,160	
GLFF-M16IN	M 16	16	63	35	35	13	14	700	0,240	
GLFF-M20IN	M 20	20	72	40	40	16	16	1200	0,380	
GLFF-M24IN	M 24	24	90	50	50	20	20	1800	0,770	

Coefficiente di sicurezza 4:1

Norma di riferimento: EN 10204-2.1 in accordo alla Direttiva Macchine 2006/42/CE