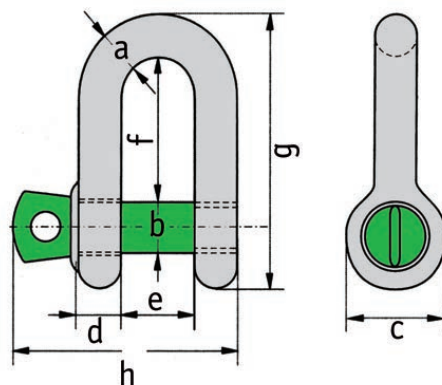


GRILLI DRITTI

Con perno a vite - Modello G-4151



Codice	Portata WLL t	Misura inches	Dimensioni								Peso Kg
			a mm	b mm	c mm	d mm	e mm	f mm	g mm	h mm	
GRL-DPV01000G	1	3/8	10	11	22,5	10	17	32	59	54	0,14
GRL-DPV01500G	1,5	7/16	11	13	26,5	11	19	37	68	59,5	0,19
GRL-DPV02000G	2	1/2	13,5	16	34	13	22	43	81	73	0,32
GRL-DPV03250G	3,25	5/8	16	19	40	16	27	51	97	89	0,54
GRL-DPV04750G	4,75	3/4	19	22	46	19	31	59	112	103	0,87
GRL-DPV06500G	6,5	7/8	22	25	52	22	36	73	134	119	1,34
GRL-DPV08500G	8,5	1	25	28	59	25	43	85	154	137	2,08
GRL-DPV09500G	9,5	1 1/8	28	32	66	28	47	90	167	153	2,77
GRL-DPV12000G	12	1 1/4	32	35	72	32	51	94	180	170	3,72
GRL-DPV13500G	13,5	1 3/8	35	38	80	35	57	115	209	186	5,14
GRL-DPV17000G	17	1 1/2	38	42	88	38	60	127	230	203	6,85
GRL-DPV25000G	25	1 3/4	45	50	103	45	74	149	271	243	11,45
GRL-DPV35000G	35	2	50	57	111	50	83	171	305	272	16,86
GRL-DPV42500G	42,5	2 1/4	57	65	130	57	95	190	345	310	24,61
GRL-DPV55000G	55	2 1/2	65	70	145	65	105	203	376	344	32,65

- Acciaio alta resistenza grado 6
- Finitura: zincatura a caldo
- Temperatura di lavoro: -40°C ÷ 200°C
- Coefficiente di sicurezza 6:1
- Conforme alla direttiva macchine 2006/42/CE