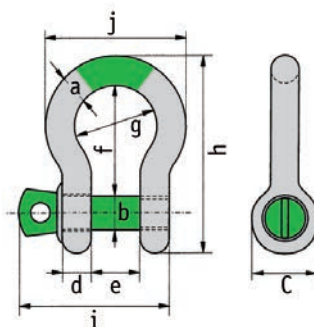


# GRILLI AD OMEGA "SUPER"

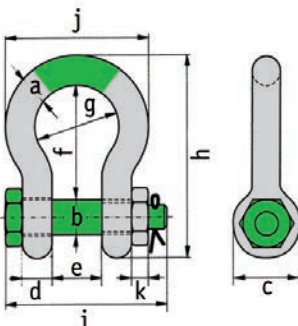
Con perno a vite - Modello G-5261



Codice	Portata WLL	Dimensioni											Peso Kg
		t	a mm	b mm	c mm	d mm	e mm	f mm	g mm	h mm	i mm	j mm	
GPV03300-GPS	3,3	13,5	16	34	13	22	51	32	89	73	58	13	0,44
GPV05000-GPS	5	16	19	40	16	27	64	43	110	89	75	17	0,79
GPV07000-GPS	7	19	22	46	19	31	76	51	129	103	89	19	1,26
GPV09500-GPS	9,5	22	25	52	22	36	83	58	144	119	102	22	1,88
GPV12500-GPS	12,5	25	28	59	25	43	95	68	164	137	118	25	2,78

# GRILLI AD OMEGA "SUPER"

Con dado e coppiglia - Modello G-5263



Codice	Portata WLL	Dimensioni											Peso Kg
		t	a mm	b mm	c mm	d mm	e mm	f mm	g mm	h mm	i mm	j mm	
GDC03300-GPS	3,3	13,5	16	34	13	22	51	32	89	82	58	13	0,44
GDC05000-GPS	5	16	19	40	16	27	64	43	110	98	75	17	0,79
GDC07000-GPS	7	19	22	46	19	31	76	51	129	114	89	19	1,26
GDC09500-GPS	9,5	22	25	52	22	36	83	58	144	130	102	22	1,88
GDC12500-GPS	12,5	25	28	59	25	43	95	68	164	150	118	25	2,78
GDC15000-GPS	15	28	32	66	28	47	108	75	185	166	131	27	3,87
GDC18000-GPS	18	32	35	72	32	51	115	83	201	178	147	30	5,26
GDC21000-GPS	21	35	38	80	35	57	133	92	227	197	162	33	6,94
GDC30000-GPS	30	38	42	88	38	60	146	99	249	202	175	19	8,79
GDC40000-GPS	40	45	50	103	45	74	178	126	300	249	216	23	15
GDC55000-GPS	55	57	57	117	57	83	197	138	341	286	252	26	22
GDC85000-GPS	85	70	70	143	70	105	260	180	437	344	320	32	42
GDC120000-GPS	120	83	83	162	83	127	329	190	535	403	356	40	70
GDC150000-GPS	150	95	95	208	91	147	400	238	647	511	428	50	112
GDC175000-GPS	175	105	108	238	102	169	410	275	688	561	485	60	160

- Acciaio legato ad alta resistenza grado 8
- Finitura: zincatura a caldo
- Temperatura di lavoro: -20°C ÷ 200°C
- Coefficiente di sicurezza 5:1
- Conforme alla direttiva macchine 2006/42/CE

La caratteristica costruttiva di questi grilli consente di avere portate fino al 50% superiori rispetto ai grilli standard paragonabili come peso e dimensioni.