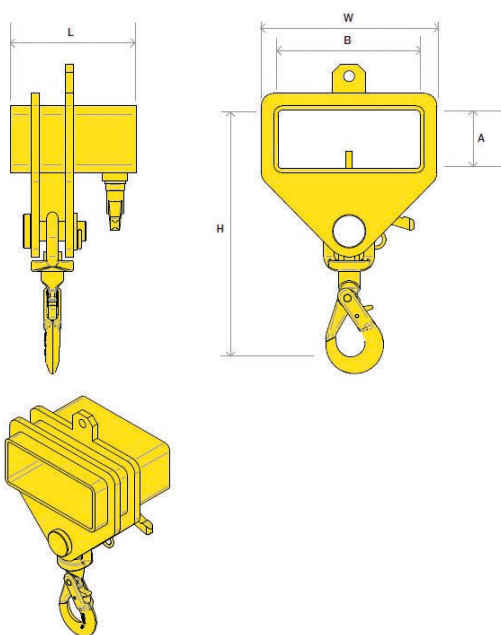


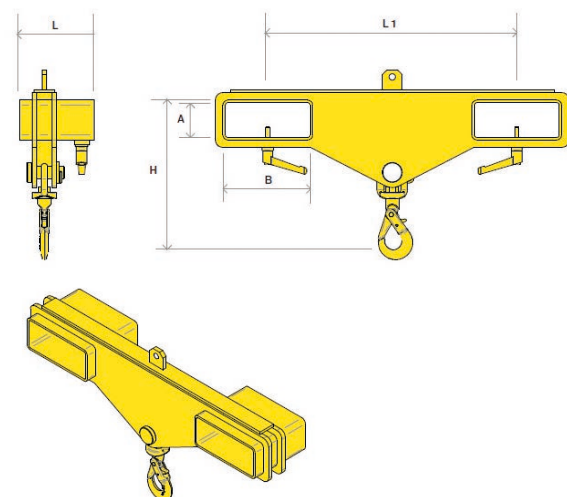
GRU INFORCABILE SINGOLA



Codice	Portata t	A mm	B mm	W mm	H mm	L mm
BIL/GRU/01	1	70	170	210	295	150
BIL/GRU/02	2	70	170	210	315	150
BIL/GRU/03	3	70	170	220	350	150
BIL/GRU/04	4	70	170	220	404	150

*misure e pesi indicativi

GRU INFORCABILE DOPPIA



Codice	Portata t	A mm	B mm	W mm	H mm	L mm	L1 mm
BIL/GRU/D/01	1	70	170	210	295	150	500
BIL/GRU/D/02	2	70	170	210	315	150	500
BIL/GRU/D/03	3	70	170	220	350	150	500
BIL/GRU/D/04	4	70	170	220	404	150	500

*misure e pesi indicativi

BOZZELLO A TIRO DIRETTO



Codice	Portata t	Ø fune mm	Peso bozzello kg
BOZ/TD13/02	2	13	16
BOZ/TD16/03	3	16	28
BOZ/TD19/05	5	19	49
BOZ/TD22/07,5	7,5	22	76
BOZ/TD26/10	10	26	130
BOZ/TD3235/15	15	32-35	190
BOZ/TD3942/20	20	39-42	260
BOZ/TD4348/25	25	43-48	280

*misure e pesi indicativi