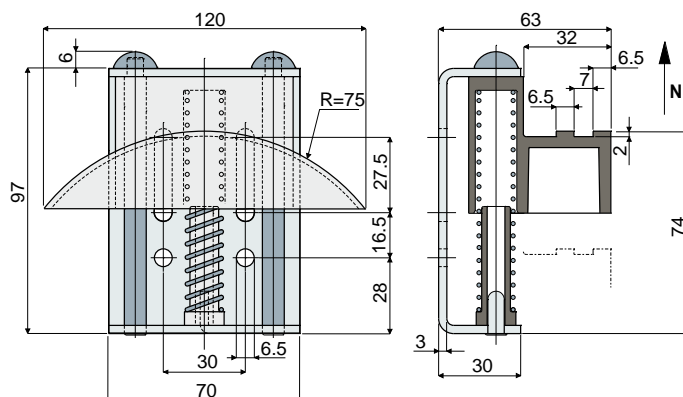


Gruppi tenditori

 Part. **277**

Gruppo tenditore a pattino

(per catene a rulli DIN 8187 tipo 08-B1 e 08-B2)



Codice	Carico di tensione Min (N)	Carico di tensione Max (N)
277 / 82068	60	110

MATERIALI: Gruppo tenditore con corpo esterno, perni e molla in acciaio zincato; pattino e guida molla in poliammide colore nero.

CARATTERISTICHE: Da applicare nelle trasmissioni con catene a rulli per la tensione della catena.

CONFEZIONE: 12 pezzi.

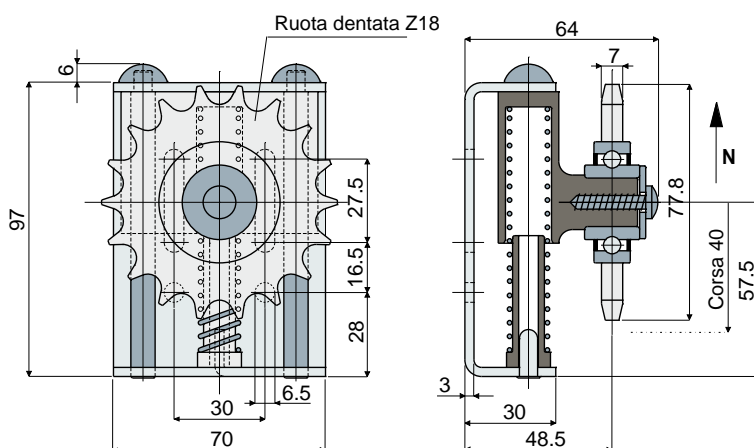
A RICHIESTA:

- Pattino: Con profilo per diverse catene; in diverse colorazioni.
- Confezioni: Fuori standard.

 Part. **278**

Gruppo tenditore a ruota dentata

(per catene a rulli DIN 8187 tipo 08-B1)



Codice	Carico di tensione Min (N)	Carico di tensione Max (N)
278 / 82069	60	110

MATERIALI: Gruppo tenditore con corpo esterno, ruota dentata, perni e molla in acciaio zincato; cursore e guida molla in poliammide colore nero.

CARATTERISTICHE: Da applicare nelle trasmissioni con catene a rulli per la tensione della catena.

CONFEZIONE: 12 pezzi.

A RICHIESTA:

- Ruote dentate: Con numero di denti diversi.
- Confezioni: Fuori standard.