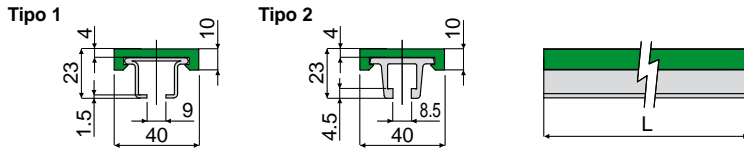


Guide catena e accessori

Part. 381 Profilo guida catena



Tipo 1				Tipo 2		
Profilo metallico in acciaio inox AISI 304		Profilo metallico in acciaio inox AISI 430		Profilo metallico in alluminio anodizzato		
Codice	Codice	Colore	L	Codice	Colore	L
381 / 84085	381 / 84086	Verde	3 Mt.	381 / 84474	Verde	3 Mt.
381 / 84954	381 / 84955	Verde	6 Mt.	381 / 84475	Verde	6 Mt.
381 / 84942	381 / 84946	Bianco	3 Mt.	381 / 84944	Bianco	3 Mt.
381 / 84943	381 / 84947	Bianco	6 Mt.	381 / 84945	Bianco	6 Mt.
381 / 84948	381 / 84952	Nero	3 Mt.	381 / 84950	Nero	3 Mt.
381 / 84949	381 / 84953	Nero	6 Mt.	381 / 84951	Nero	6 Mt.
381 / 88130	381 / 88129	Blu Ral 5005	3 Mt.	381 / 87424	Blu Ral 5005	3 Mt.
381 / 88131	381 / 88124	Blu Ral 5005	6 Mt.	381 / 85541	Blu Ral 5005	6 Mt.

NEW
NEW

MATERIALI: Profilo metallico in acciaio inox AISI 304, AISI 430 o alluminio anodizzato; profilo guida in polietilene.

CARATTERISTICHE: Fornito in barre da 3 o 6 Mt.

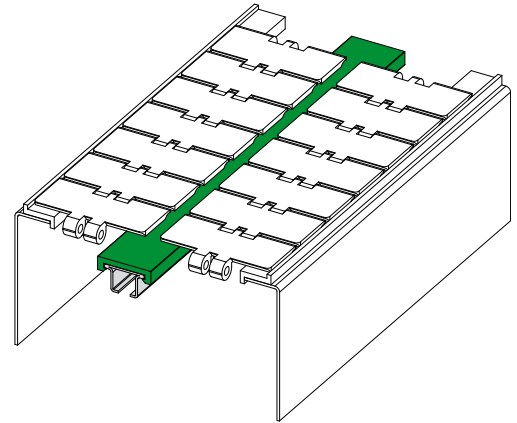
CONFEZIONE:

- Versione da 3 Mt.: Articolo venduto a Mt. - min. 6 Mt. (2 pezzi);
- Versione da 6 Mt.: Articolo venduto a Mt. - min. 12 Mt. (2 pezzi).

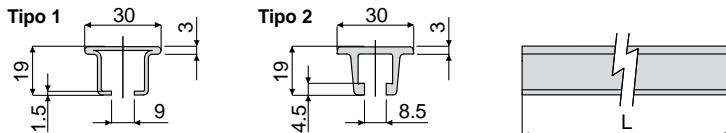
A RICHIESTA:

- Profili guida catena: In materiale antistatico colore nero.
- Confezioni: Fuori standard.

Esempio di applicazione



Part. 384 Profilo guida catena



Tipo 1			Tipo 2	
Profilo metallico in acciaio inox AISI 304		Profilo metallico in acciaio inox AISI 430	Profilo metallico in alluminio anodizzato	
Codice	Codice	L	Codice	L
384 / 84121	384 / 84122	3 Mt.	384 / 84476	3 Mt.
384 / 84956	384 / 84957	6 Mt.	384 / 84477	6 Mt.

MATERIALI: Profilo metallico in acciaio inox AISI 304, AISI 430 o alluminio anodizzato.

CARATTERISTICHE: Fornito in barre da 3 o 6 Mt.

CONFEZIONE:

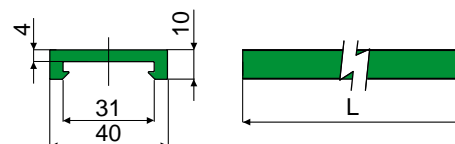
- Versione da 3 Mt.: Articolo venduto a Mt. - min. 6 Mt. (2 pezzi);
- Versione da 6 Mt.: Articolo venduto a Mt. - min. 12 Mt. (2 pezzi).

A RICHIESTA:

- Confezioni: Fuori standard.

Guide catena e accessori

Profilo guida catena Part. 385



Codice	Colore	L
385 / 84123	Verde	3 Mt.
385 / 84478	Verde	6 Mt.
385 / 84940	Bianco	3 Mt.
385 / 84577	Bianco	6 Mt.
385 / 84941	Nero	3 Mt.
385 / 84578	Nero	6 Mt.
385 / 88127	Blu Ral 5005	3 Mt.
385 / 88128	Blu Ral 5005	6 Mt.

NEW
NEW

MATERIALI: Profilo guida in polietilene.

CARATTERISTICHE: Fornito in barre da 3 o 6 Mt.

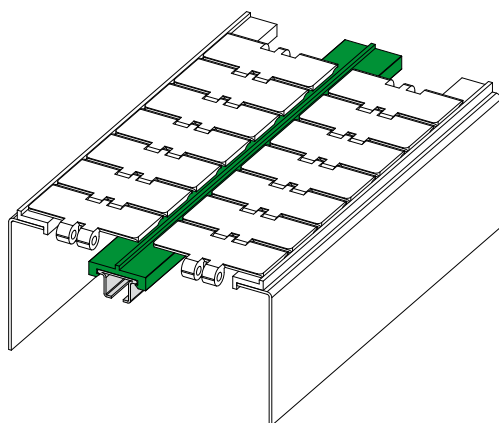
CONFEZIONE:

- Versione da 3 Mt.: Articolo venduto a Mt. - min. 6 Mt. (2 pezzi);
- Versione da 6 Mt.: Articolo venduto a Mt. - min. 12 Mt. (2 pezzi).

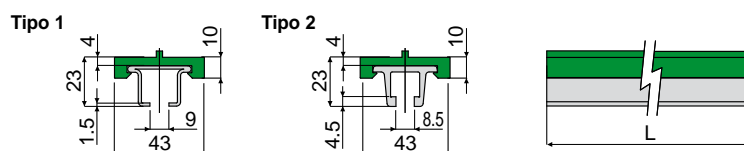
A RICHIESTA:

- Profili guida catena: In materiale antistatico colore nero.
- Confezioni: Fuori standard.

Esempio di applicazione



Profilo guida catena Part. 513



Tipo 1				Tipo 2		
Profilo metallico in acciaio inox AISI 304	Profilo metallico in acciaio inox AISI 430	Colore	L	Profilo metallico in alluminio anodizzato		
Codice	Codice			Codice	Colore	L
513 / 87081	513 / 87083	Verde	3 Mt.	513 / 87085	Verde	3 Mt.
513 / 87082	513 / 87084	Verde	6 Mt.	513 / 87086	Verde	6 Mt.

MATERIALI: Profilo metallico in acciaio inox AISI 304, AISI 430 o alluminio anodizzato; profilo guida in polietilene.

CARATTERISTICHE: Fornito in barre da 3 o 6 Mt.

CONFEZIONE:

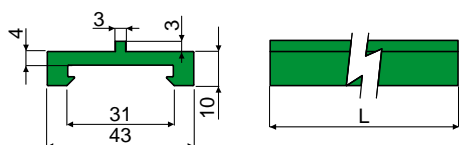
- Versione da 3 Mt.: Articolo venduto a Mt. - min. 6 Mt. (2 pezzi);
- Versione da 6 Mt.: Articolo venduto a Mt. - min. 12 Mt. (2 pezzi).

A RICHIESTA:

- Profili guida catena: In materiale antistatico colore nero.
- Confezioni: Fuori standard.

Guide catena e accessori

Part. 512 Profilo guida catena



Codice	Colore	L
512 / 87079	Verde	3 Mt.
512 / 87080	Verde	6 Mt.

MATERIALI: Profilo guida in polietilene.

CARATTERISTICHE: Fornito in barre da 3 o 6 Mt.

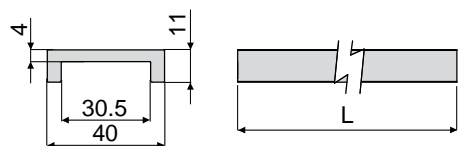
CONFEZIONE:

- Versione da 3 Mt.: Articolo venduto a Mt. - min. 6 Mt. (2 pezzi);
- Versione da 6 Mt.: Articolo venduto a Mt. - min. 12 Mt. (2 pezzi).

A RICHIESTA:

- Profili guida catena: In materiale antistatico colore nero.
- Confezioni: Fuori standard.

Part. 517 Profilo guida catena (con piano di scorrimento rettificato)



Codice	Colore	L
517 / 87377	Nero	3 Mt.
517 / 87378	Nero	6 Mt.

MATERIALI: Profilo guida in polietilene.

CARATTERISTICHE: Piano di scorrimento rettificato. Fornito in barre da 3 o 6 Mt.

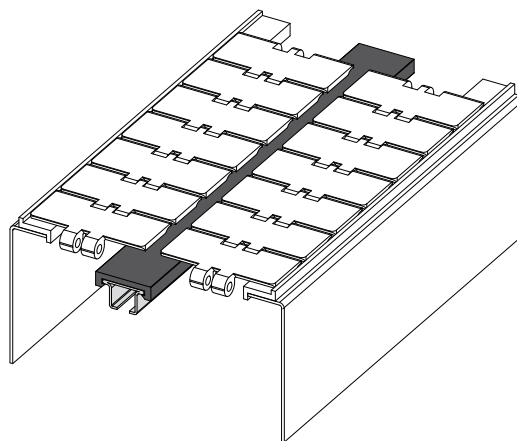
CONFEZIONE:

- Versione da 3 Mt.: Articolo venduto a Mt. - min. 6 Mt. (2 pezzi);
- Versione da 6 Mt.: Articolo venduto a Mt. - min. 12 Mt. (2 pezzi).

A RICHIESTA:

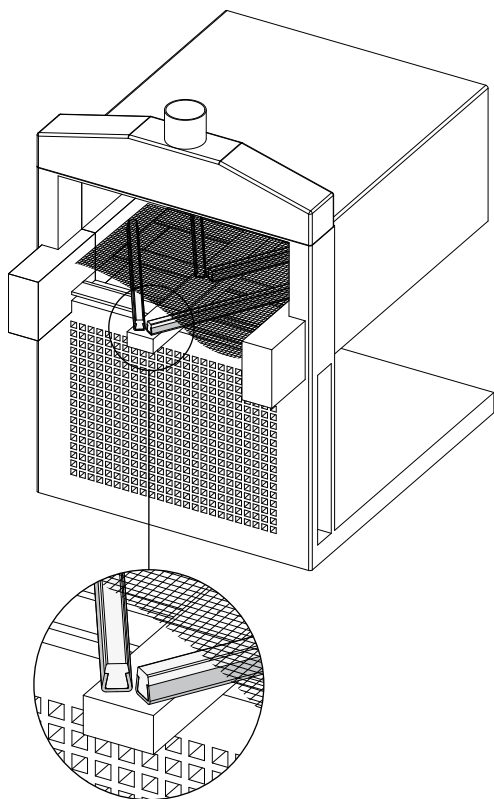
- Profili guida catena: In materiale antistatico colore nero.
- Confezioni: Fuori standard.

Esempio di applicazione

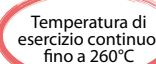
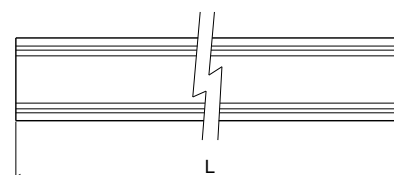
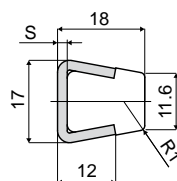


Guide catena e accessori

Esempio di applicazione



Guida piatta per alte temperature (con profilo metallico)

Part. **377**Resistente alle
alte temperature

 Temperatura di
esercizio continuo
fino a 260°C


Codice	S	L
377 / 85476	1,5	3 Mt.
377 / 83973	2	3 Mt.

MATERIALI: Profilo guida in PTFE (Teflon) naturale; profilo metallico in acciaio inox AISI 304.

CARATTERISTICHE: Utilizzabile in ogni contesto in cui sia richiesta la resistenza all'aumento delle temperature; es.: forni, friggitorici, zone di riempimento a caldo, camere a vapore, cucine, ecc. Fornito in barre da 3 Mt. Raggio min. di curvatura: 145 mm.

CONFEZIONE: Articolo venduto a Mt. - min. 6 Mt (2 pz.).

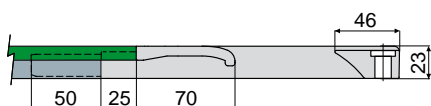
A RICHIESTA:

- Confezioni: Fuori standard.

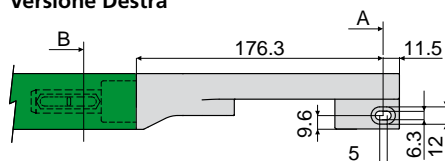
Guide catena e accessori

Pattino per guida catena

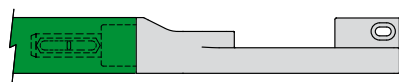
Part. **444**



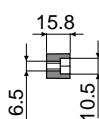
Versione Destra



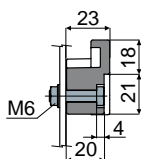
Versione Sinistra



Sezione B



Sezione A



Versione	Codice
Destra	444 / 85308
Sinistra	444 / 85309

MATERIALI: Pattino in poliammide colore nero.

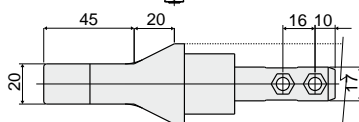
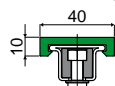
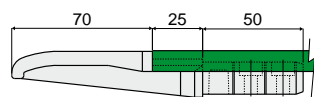
CARATTERISTICHE: Da applicare in corrispondenza delle ruote di rinvio per convogliare la catena sulle guide di trasporto per Part.381, 384, 513 (escluse le versioni con profilo metallico in alluminio).

CONFEZIONE: 24 pezzi.

A RICHIESTA:

- Pattini: In varie colorazioni.
- Confezioni: Fuori standard.

Part. **389** Pattino centrale per guida catena



Codice
389 / 84165

MATERIALI: Pattino in poliammide colore nero.

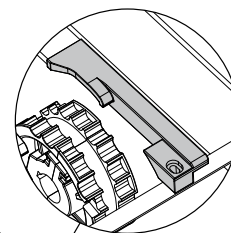
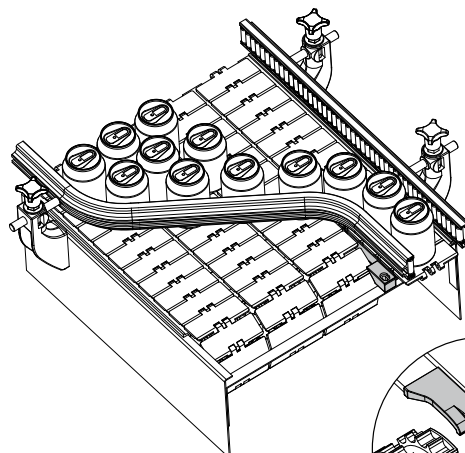
CARATTERISTICHE: Da applicare in corrispondenza delle ruote di rinvio per convogliare la catena sulle guide di trasporto per Part.381, 384, 513 (escluse le versioni con profilo metallico in alluminio).

CONFEZIONE: 24 pezzi.

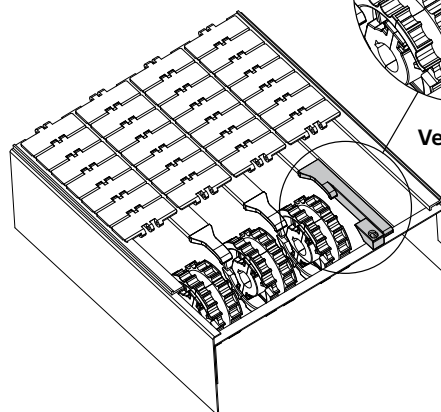
A RICHIESTA:

- Pattini: In varie colorazioni.
- Confezioni: Fuori standard.

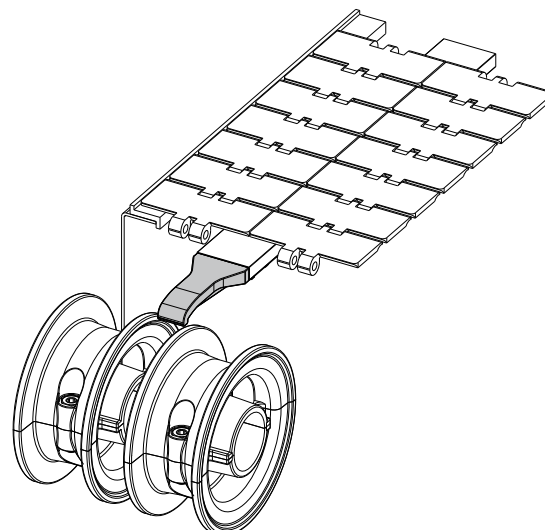
Esempio di applicazione



Versione Destra

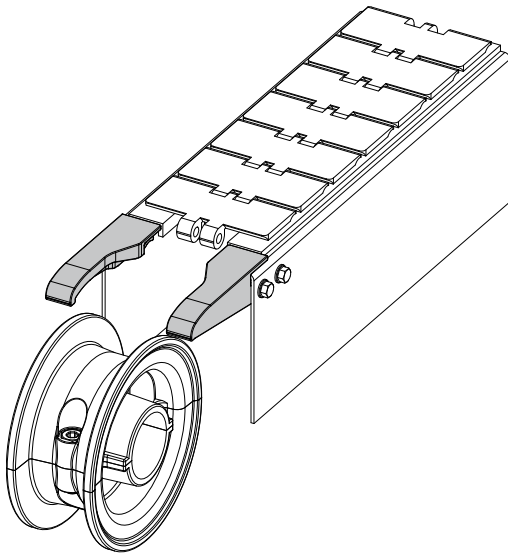


Esempio di applicazione



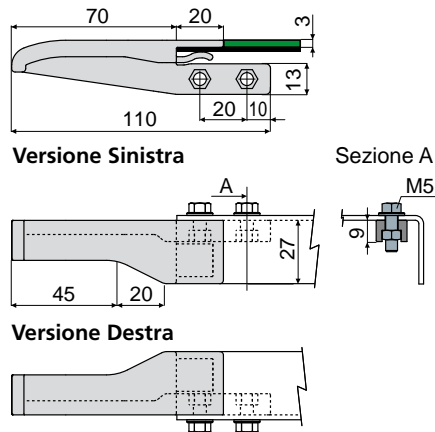
Guide catena e accessori

Esempio di applicazione



Pattino per guida catena

Part. **519**



Versione Sinistra

Sezione A

Versione Destra

Versione	Codice
Destra	519 / 87254
Sinistra	519 / 87255
Destra + Sinistra	519 / 87256

MATERIALI: Pattino in poliammide colore nero.

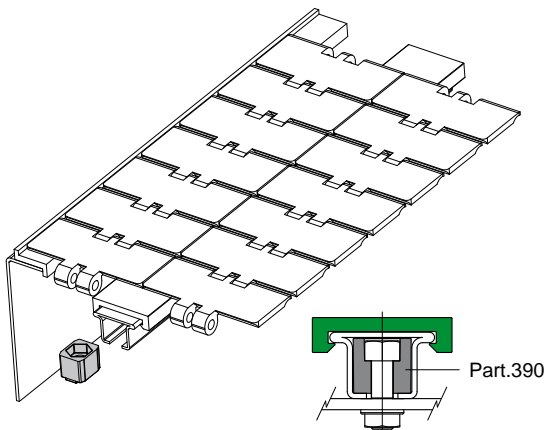
CARATTERISTICHE: Da applicare in corrispondenza delle ruote di rinvio per convogliare la catena sulle guide di trasporto per Part.381, 384, 513 (escluse le versioni con profilo metallico in alluminio).

CONFEZIONE: 24 pezzi.

A RICHIESTA:

- Pattini: In varie colorazioni.
- Confezioni: Fuori standard.

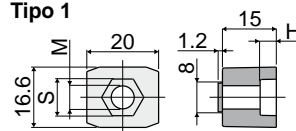
Esempio di applicazione



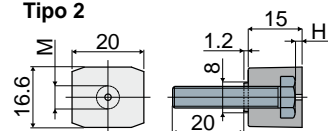
Bloccetto di fissaggio per guida catena

Part. **390**

Tipo 1



Tipo 2



Tipo 1			
Codice	M	H	S
390 / 84166	M6	4,5	10
390 / 84167	M8	6	13

Tipo 2		
Codice	M	H
390 / 87189	M6	2

MATERIALI: Bloccetto in poliammide rinforzata colore nero; vite in acciaio inox.

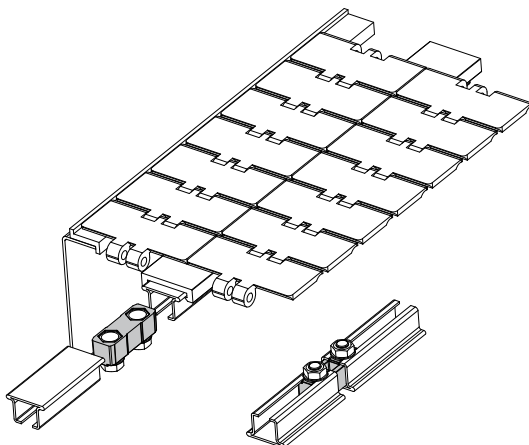
CARATTERISTICHE: Utilizzato per il fissaggio delle guide sul telaio per Part.381, 384, 513 (escluse le versioni con profilo metallico in alluminio).

CONFEZIONE: 96 pezzi.

A RICHIESTA:

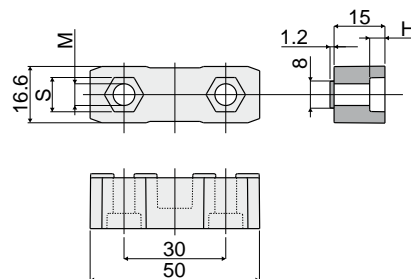
- Blocchetti: In varie colorazioni.
- Confezioni: Fuori standard.

Esempio di applicazione



Bloccetto di giunzione per guida catena

Part. **391**



Codice	M	H	S
391 / 84168	M6	4,5	10
391 / 84169	M8	6	13

MATERIALI: Bloccetto in poliammide rinforzata colore nero.

CARATTERISTICHE: Utilizzato per la giunzione delle guide per Part.381, 384, 513 (escluse le versioni con profilo metallico in alluminio).

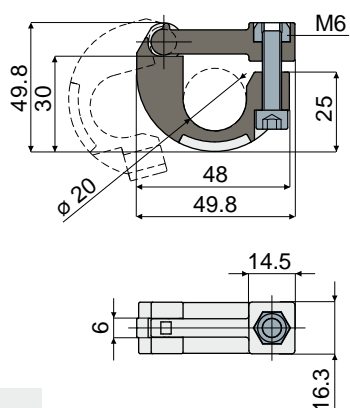
CONFEZIONE: 48 pezzi.

A RICHIESTA:

- Blocchetti: In varie colorazioni.
- Confezioni: Fuori standard.

Guide catena e accessori

Part. 461 Giunto a cerniera



Codice
461 / 85473

MATERIALI: Giunto in poliammide rinforzata colore nero; bulloneria in acciaio inox AISI 304.

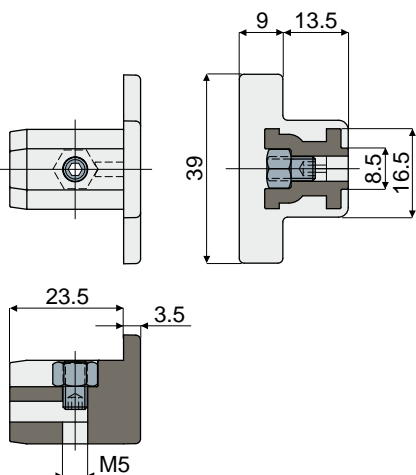
CARATTERISTICHE: Utilizzato per il fissaggio delle guide Part.381, 384, 513 (escluse le versioni con profilo metallico in alluminio); fornito completo di bulloneria.

CONFEZIONE: 8 pezzi.

A RICHIESTA:

- Giunti: In varie colorazioni.
- Confezioni: Fuori standard.

Part. 492 Terminale di chiusura (per profilo guida catena Part.381)



Codice
492 / 87013

MATERIALI: Tappo in poliammide + FV colore grigio; dado e grano filettato in acciaio inox AISI 304.

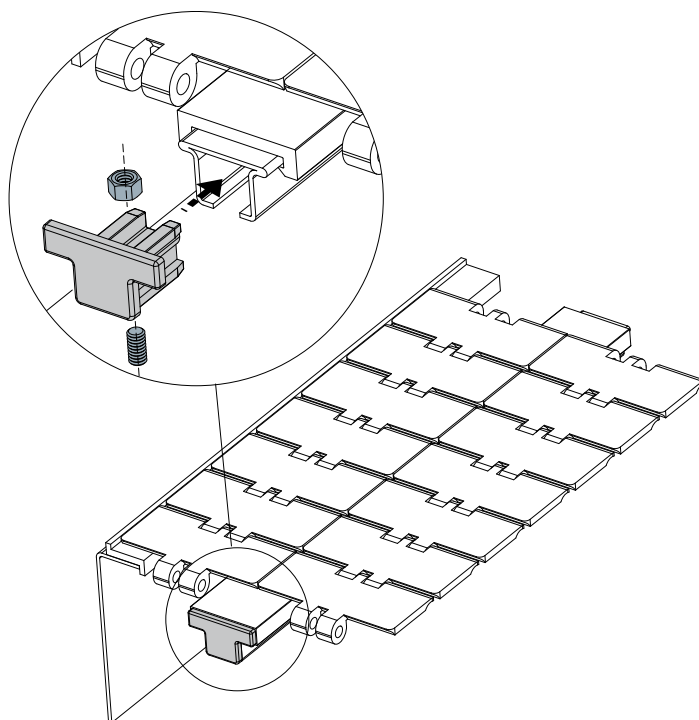
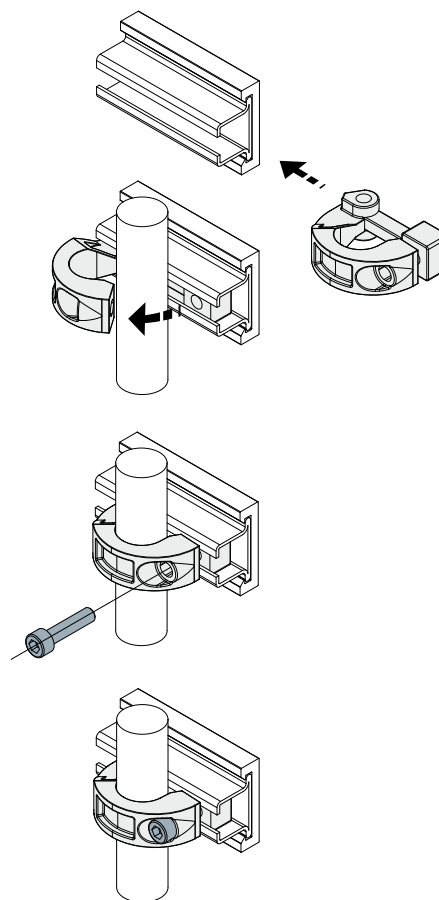
CARATTERISTICHE: Da impiegare come terminale di chiusura all'estremità dei profili guida catena Part.381, 384, 513 (escluse le versioni con profilo metallico in alluminio).

CONFEZIONE: 24 pezzi.

A RICHIESTA:

- Assemblaggio di: Dadi, grani.
- Confezioni: Fuori standard.

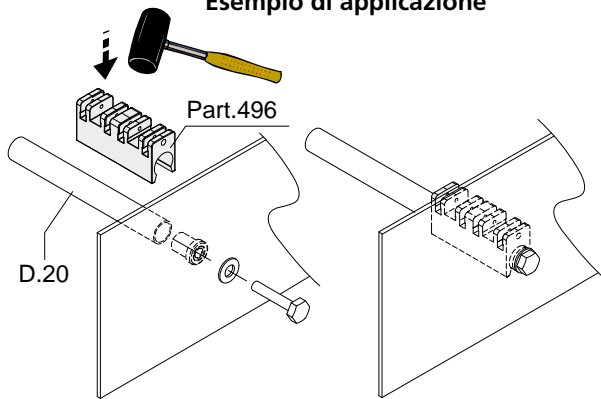
Esempio di applicazione



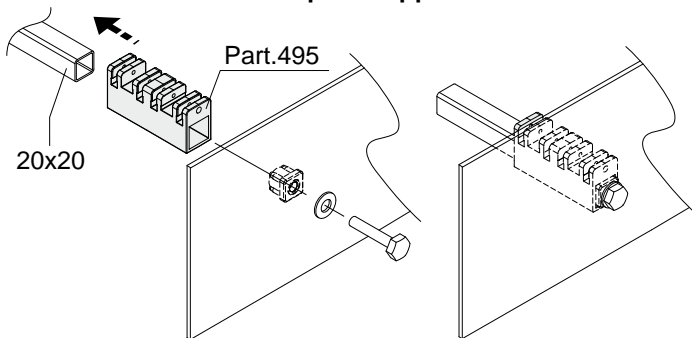
Esempio di applicazione

Guide catena e accessori

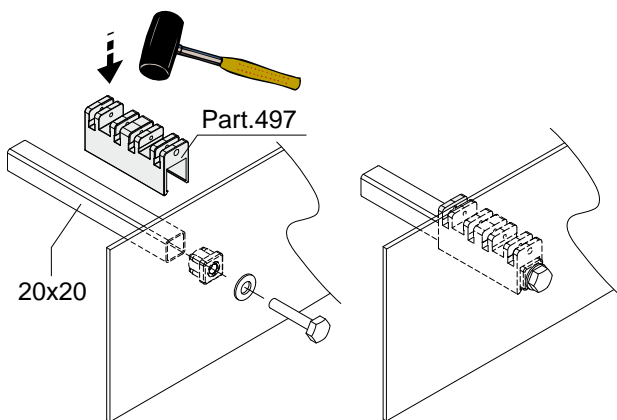
Esempio di applicazione



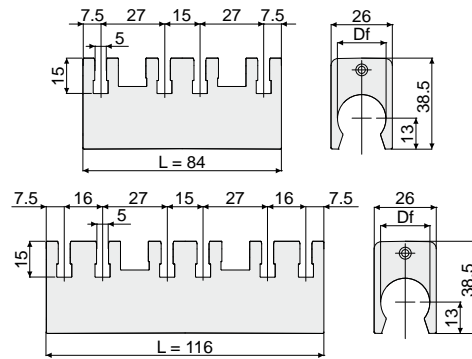
Esempio di applicazione



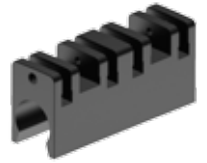
Esempio di applicazione



Distanziale per ritorno catena (versione aperta, per tubi tondi)



Part. **496**



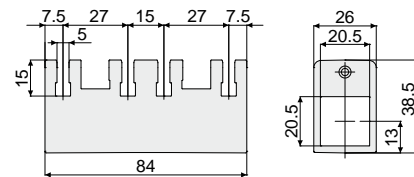
Df Foro per tubi tondi da (mm)	L	Codice
20	84	496 / 87017
	116	496 / 87018

MATERIALI: Distanziale in poliammide colore nero.
CARATTERISTICHE: Da utilizzare con il profilo di scorrimento Part.499.
CONFEZIONE: 24 pezzi.

A RICHIESTA:

- Distanziali: In varie colorazioni.
- Confezioni: Fuori standard.

Distanziale per ritorno catena (versione chiusa, per tubi quadri)



Part. **495**



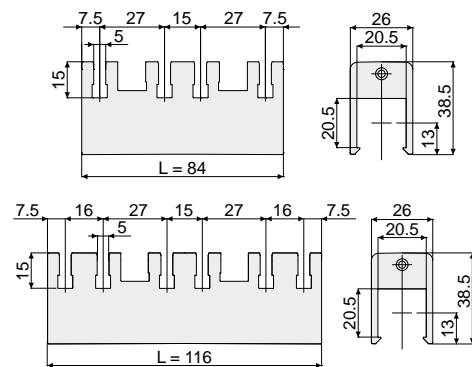
Codice
495 / 87016

MATERIALI: Distanziale in poliammide colore nero.
CARATTERISTICHE: Da utilizzare con il profilo di scorrimento Part.499.
CONFEZIONE: 24 pezzi.

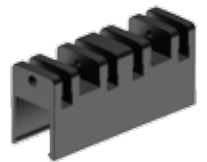
A RICHIESTA:

- Distanziali: In varie colorazioni.
- Confezioni: Fuori standard.

Distanziale per ritorno catena (versione aperta, per tubi quadri)



Part. **497**



Df Foro per tubi quadri da (mm)	L	Codice
20x20	84	497 / 87019
	116	497 / 87020

MATERIALI: Distanziale in poliammide colore nero.
CARATTERISTICHE: Da utilizzare con il profilo di scorrimento Part.499.
CONFEZIONE: 24 pezzi.

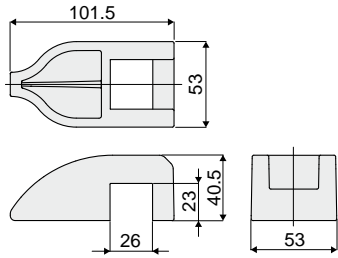
A RICHIESTA:

- Distanziali: In varie colorazioni.
- Confezioni: Fuori standard.

Guide catena e accessori

Part. 471

Pattino per ritorno catene



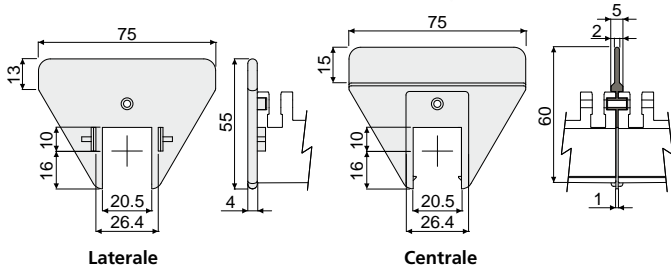
Codice
471 / 85796

MATERIALI: Pattino in polietilene HD colore verde.
CARATTERISTICHE: Da utilizzare con i distanziali Part.495, 496, 497 e il profilo Part.499. Montaggio a pressione.
CONFEZIONE: 24 pezzi.
A RICHIESTA:

- Pattini: In varie colorazioni.
- Confezioni: Fuori standard.

Part. 498

Piastrina di guida



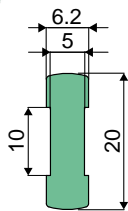
Tipo	Codice
Laterale	498 / 87021
Centrale	498 / 87022

MATERIALI: Piastrina in poliammide colore nero.
CARATTERISTICHE: Da utilizzare con i distanziali Part.495, 496, 497.
CONFEZIONE: 24 pezzi.
A RICHIESTA:

- Piastrine: In varie colorazioni.
- Confezioni: Fuori standard.

Part. 499

Profilo di scorrimento

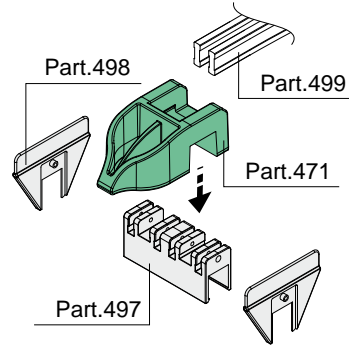


Codice
499 / 87023

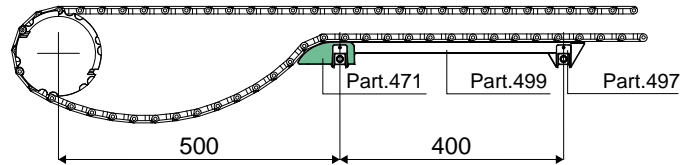
MATERIALI: Estruso in polietilene colore verde.
CARATTERISTICHE: Da utilizzare con i distanziali Part.495, 496, 497.
CONFEZIONE: Articolo venduto a Mt. - min. 60 Mt.
A RICHIESTA:

- Estrusi: In diverse colorazioni, lunghezze.
- Confezioni: Fuori standard.

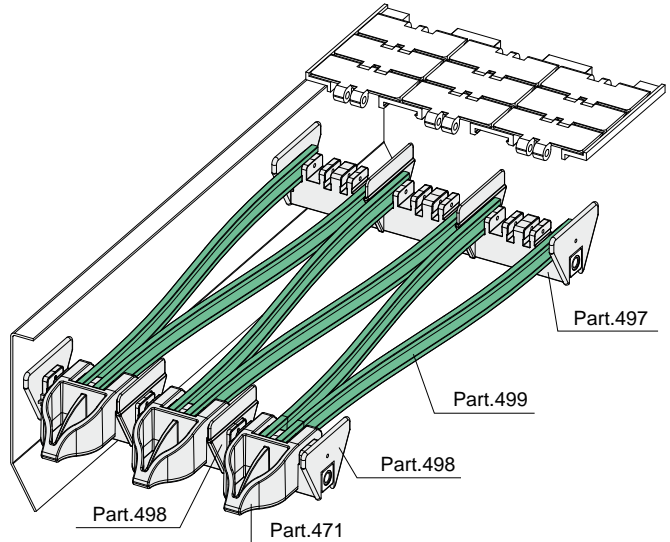
Esempio di applicazione



Esempio di applicazione

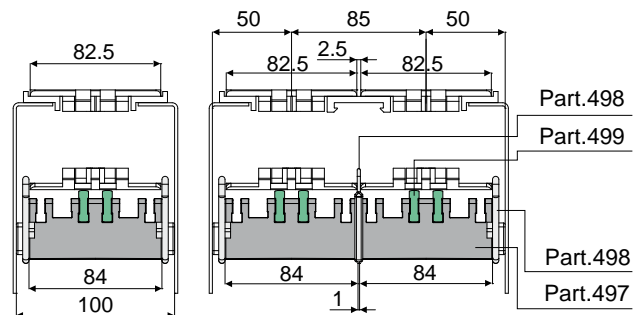


Esempio di applicazione

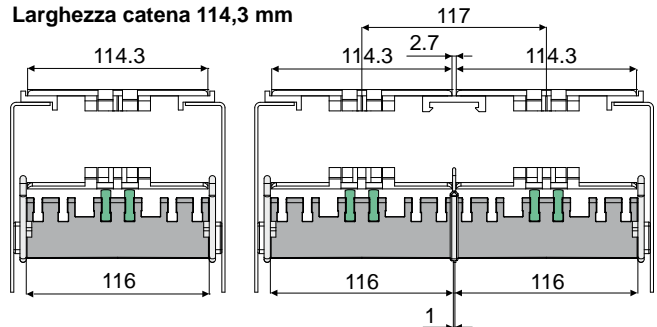


Esempi di montaggio

Larghezza catena 82,5 mm

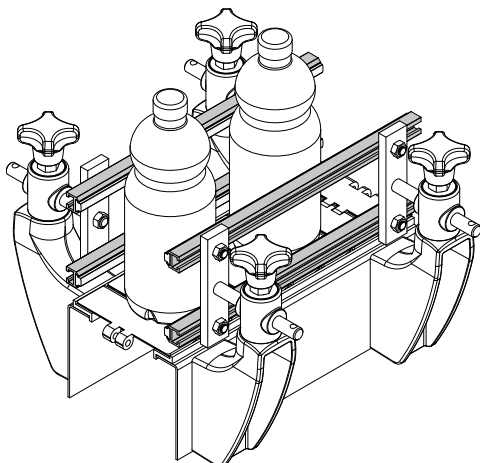


Larghezza catena 114,3 mm



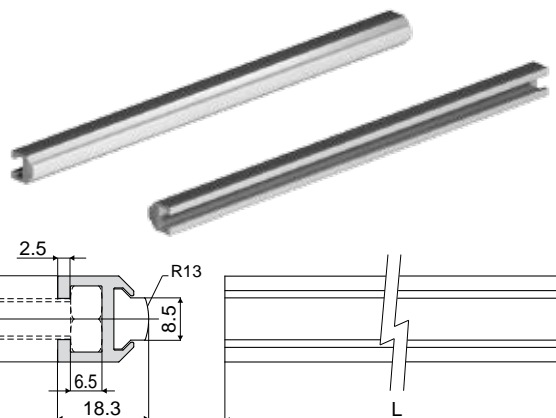
Guide prodotto e accessori

Esempio di applicazione



Guida laterale
(semi-tonda)

Part. **438**



Codice	L
438 / 85237	3 Mt.
438 / 85238	6 Mt.

MATERIALI: Profilo guida in polietilene UHMWPE colore bianco, profilo metallico in alluminio anodizzato.
CARATTERISTICHE: Raggio min. di curvatura: 110 mm.

CONFEZIONE:

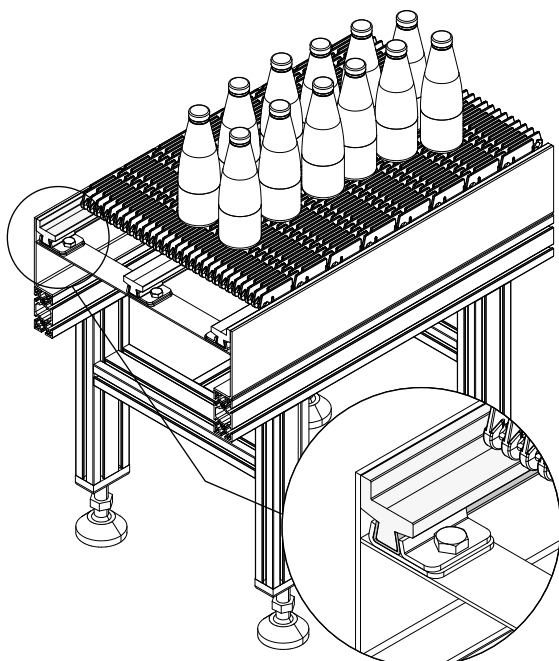
- Versione da 3 Mt.: Articolo venduto a Mt. - min. 6 Mt. (2 pezzi);
- Versione da 6 Mt.: Articolo venduto a Mt. - min. 12 Mt. (2 pezzi).

A RICHIESTA:

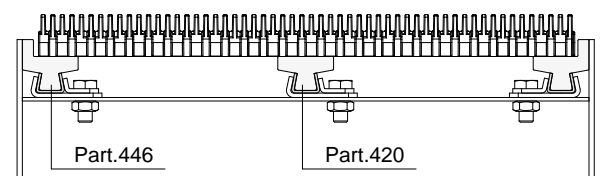
- Confezioni: Fuori standard.

Guide catena e accessori

Esempio di applicazione

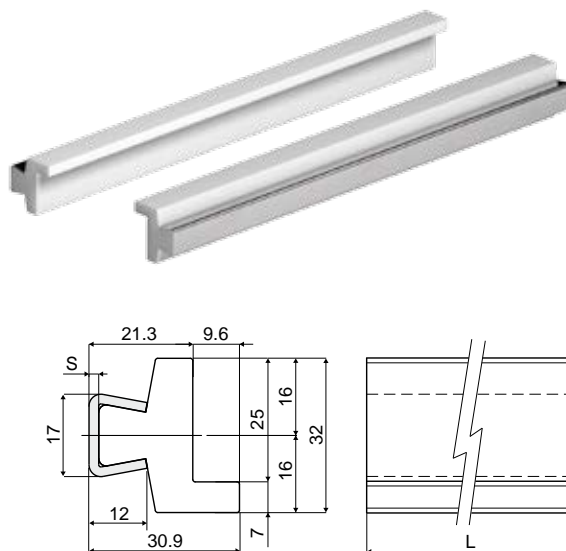


Esempio di applicazione



Guida di scorrimento a profilo sagomato
(con profilo metallico)

Part. **446**



Codice	S	L
446 / 85355	1,5	6 Mt.
446 / 85356	1,5	3 Mt.
446 / 85358	2	6 Mt.
446 / 85357	2	3 Mt.

MATERIALI: Profilo guida in polietilene naturale; profilo metallico in acciaio inox AISI 304.
CARATTERISTICHE: Fornito in barre da 3 o 6 Mt. Raggio min. di curvatura: 200 mm.

CONFEZIONE:

- Versione da 3 Mt.: Articolo venduto a Mt. - min. 6 Mt. (2 pezzi);
- Versione da 6 Mt.: Articolo venduto a Mt. - min. 12 Mt. (2 pezzi).

A RICHIESTA:

- Confezioni: Fuori standard.