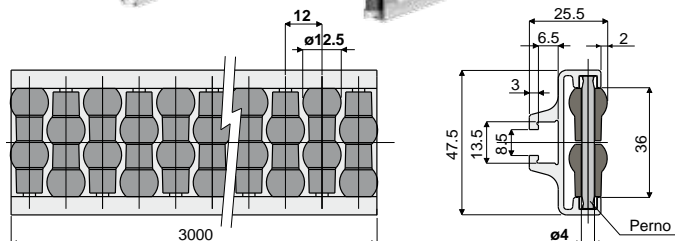
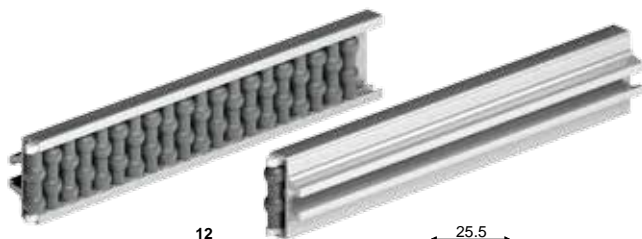


Guide prodotto e accessori

Part. 306

Guida laterale a rullini sferici
(una via, passo rullini 12 mm.)



Perni in resina acetlica	Perni in acciaio inox AISI 304
Codice	Codice
306 / 82809	306 / 84548

MATERIALI: Guida con profilato metallico in alluminio anodizzato; rullini in polietilene colore grigio; perni di supporto in resina acetlica colore bianco o acciaio inox AISI 304.

CARATTERISTICHE: Fornita assemblata in barre da 3 metri.

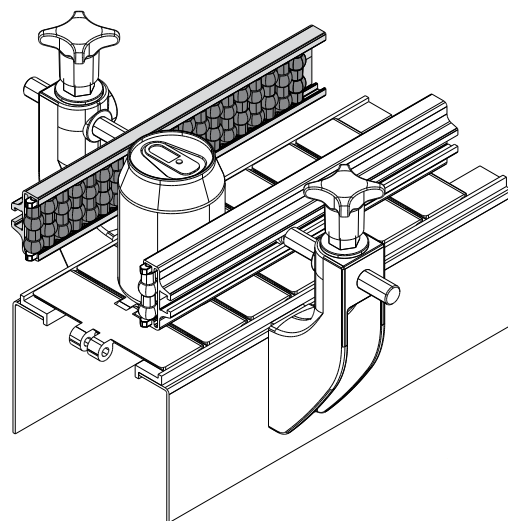
Raggio min. di curvatura: 250 mm.

CONFEZIONE: 2 pezzi (6 Mt.).

A RICHIESTA:

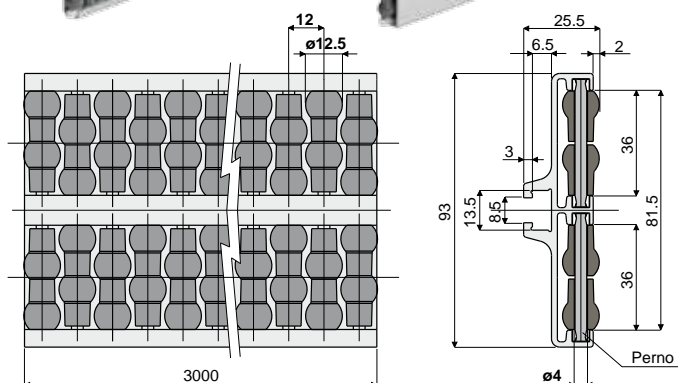
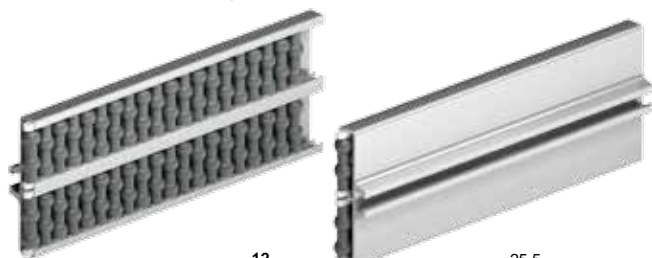
- Guida laterale a rullini: In diverse colorazioni.

Esempio di applicazione



Part. 307 Guida laterale doppia a rullini sferici

(due vie, passo rullini 12 mm.)



Perni in resina acetlica	Perni in acciaio inox AISI 304
Codice	Codice
307 / 82810	307 / 84549

MATERIALI: Guida con profilato metallico in alluminio anodizzato; rullini in polietilene colore grigio; perni di supporto in resina acetlica colore bianco o acciaio inox AISI 304.

CARATTERISTICHE: Fornita assemblata in barre da 3 metri.

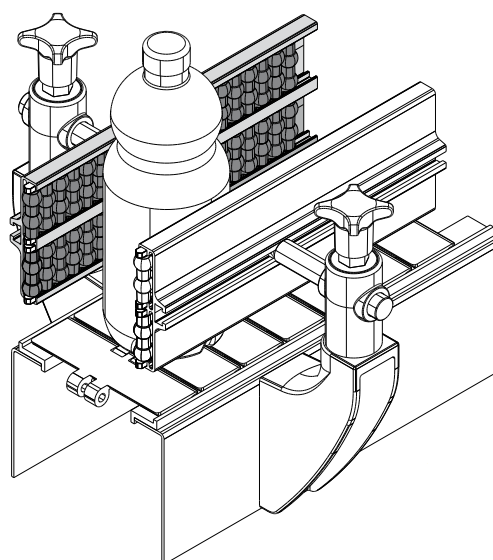
Raggio min. di curvatura: 500 mm.

CONFEZIONE: 2 pezzi (6 Mt.).

A RICHIESTA:

- Guida laterale doppia a rullini: In diverse colorazioni.

Esempio di applicazione



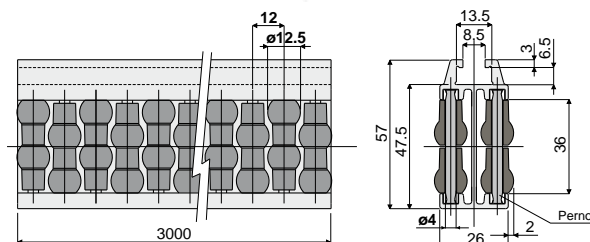
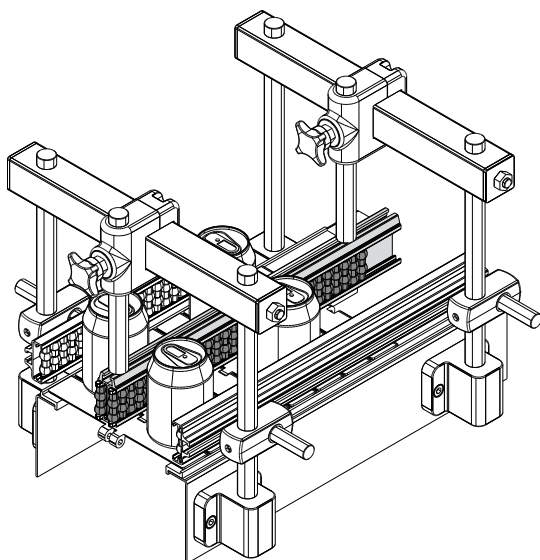
Indicato per applicazioni che richiedono la massima robustezza.

Guide prodotto e accessori

Guida centrale a rullini sferici (due vie, passo rullini 12 mm.)

Part. **308**

Esempio di applicazione



Perni in resina acetlica	Perni in acciaio inox AISI 304
Codice	Codice
308 / 82811	308 / 84550

MATERIALI: Guida con profilato metallico in alluminio anodizzato; rullini in polietilene colore grigio; perni di supporto in resina acetlica colore bianco o acciaio inox AISI 304.

CARATTERISTICHE: Fornita assemblata in barre da 3 metri.

Raggio min. di curvatura: 500 mm.

CONFEZIONE: 2 pezzi (6 Mt.).

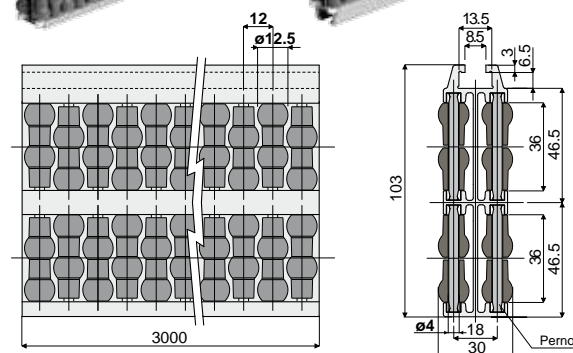
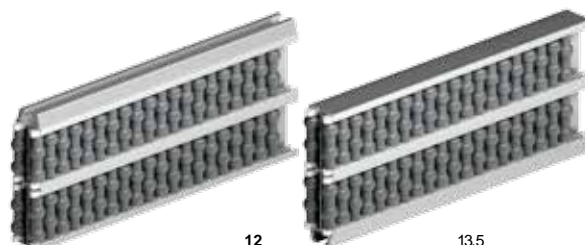
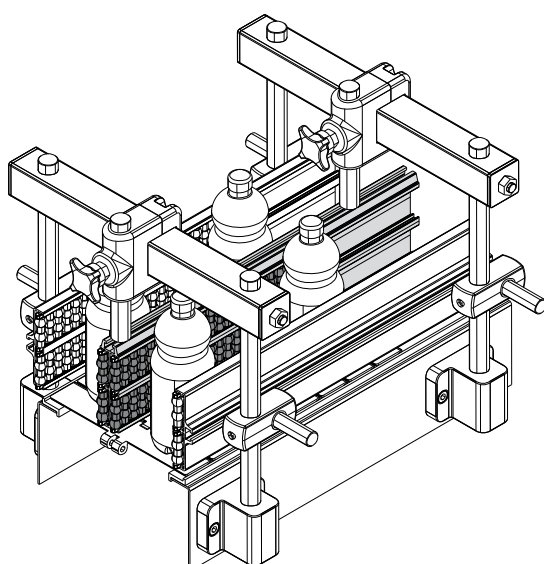
A RICHIESTA:

- Guida centrale a rullini: In diverse colorazioni.

Guida centrale a rullini sferici (quattro vie, passo rullini 12 mm.)

Part. **319**

Esempio di applicazione



Perni in resina acetlica	Perni in acciaio inox AISI 304
Codice	Codice
319 / 82916	319 / 84551

MATERIALI: Guida con profilato metallico in alluminio anodizzato; rullini in polietilene colore grigio; perni di supporto in resina acetlica colore bianco o acciaio inox AISI 304.

CARATTERISTICHE: Fornita assemblata in barre da 3 metri.

Raggio min. di curvatura: 750 mm.

CONFEZIONE: 2 pezzi (6 Mt.).

A RICHIESTA:

- Guida centrale a rullini: In diverse colorazioni.

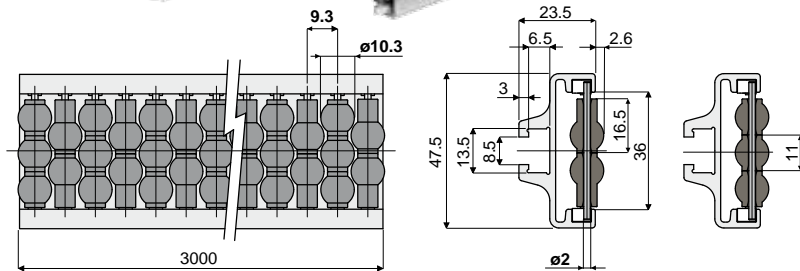


Indicato per applicazioni che richiedono la massima robustezza.

Guide prodotto e accessori

Part. **468**

Guida laterale a rullini sferici
(una via, passo rullini 9.3 mm.)



Codice

468 / 85585

MATERIALI: Guida con profilato metallico in alluminio anodizzato; rullini in polietilene colore grigio; perni di supporto in acciaio inox AISI 304.

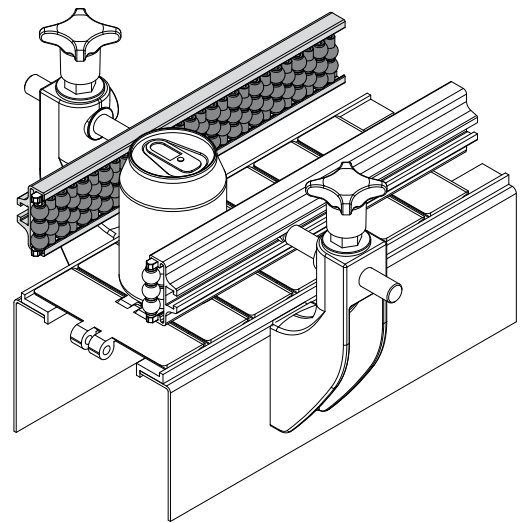
CARATTERISTICHE: Il passo ridotto dei rullini garantisce la massima scorrevolezza del prodotto. Fornita assemblata in barre da 3 metri. Raggio min. di curvatura: 250 mm.

CONFEZIONE: 2 pezzi (6 Mt.).

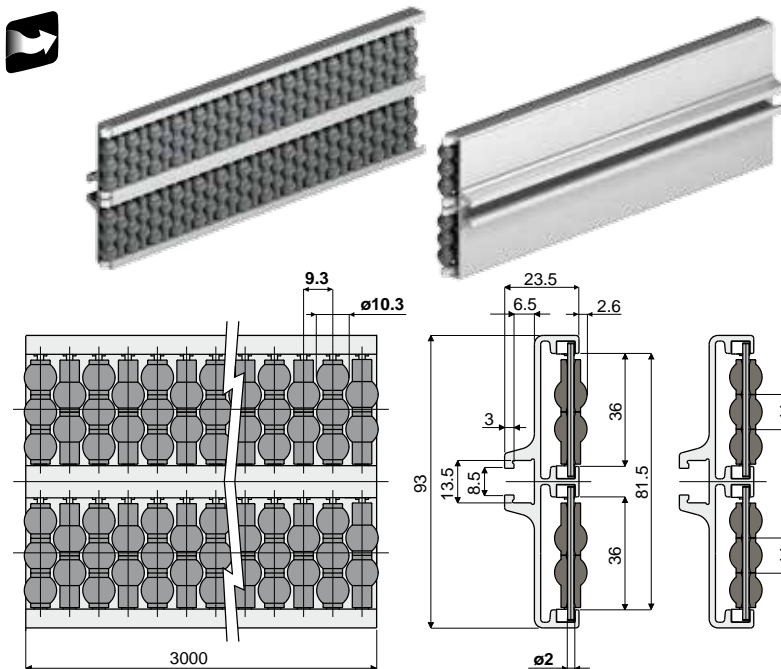
A RICHIESTA:

- Guida laterale a rullini: In diverse colorazioni.

Esempio di applicazione



Part. **474** **Guida laterale a rullini sferici**
(due vie, passo rullini 9.3 mm.)



Codice

474 / 85978

MATERIALI: Guida con profilato metallico in alluminio anodizzato; rullini in polietilene colore grigio; perni di supporto in acciaio inox AISI 304.

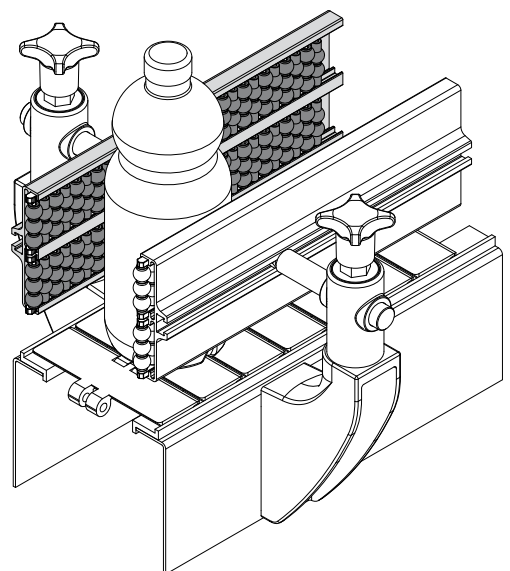
CARATTERISTICHE: Il passo ridotto dei rullini garantisce la massima scorrevolezza del prodotto. Fornita assemblata in barre da 3 metri. Raggio min. di curvatura: 500 mm.

CONFEZIONE: 2 pezzi (6 Mt.).

A RICHIESTA:

- Guida laterale doppia a rullini: In diverse colorazioni.

Esempio di applicazione



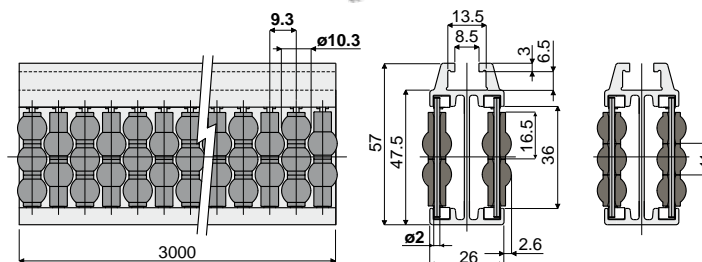
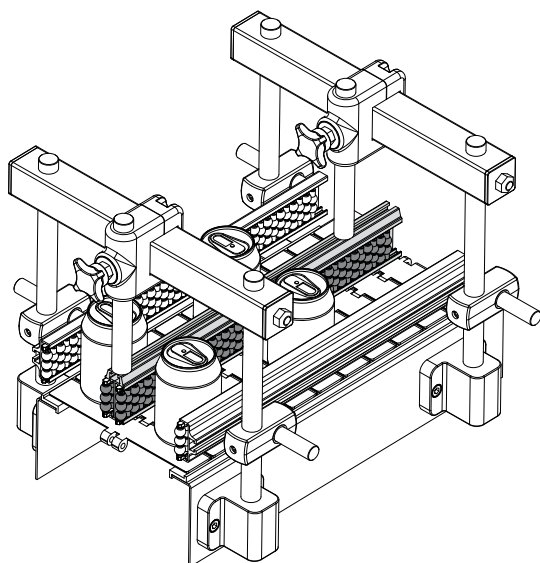
Indicato per applicazioni che richiedono la massima scorrevolezza.

Guide prodotto e accessori

Guida centrale a rullini sferici (due vie, passo rullini 9.3 mm.)

Part. **475**

Esempio di applicazione



Codice

475 / 85979

MATERIAL: Guida con profilato metallico in alluminio anodizzato; rullini in polietilene colore grigio; perni di supporto in acciaio inox AISI 304.

CARATTERISTICHE: Il passo ridotto dei rullini garantisce la massima scorrevolezza del prodotto. Fornita assemblata in barre da 3 metri. Raggio min. di curvatura: 500 mm.

CONFEZIONE: 2 pezzi (6 Mt.).

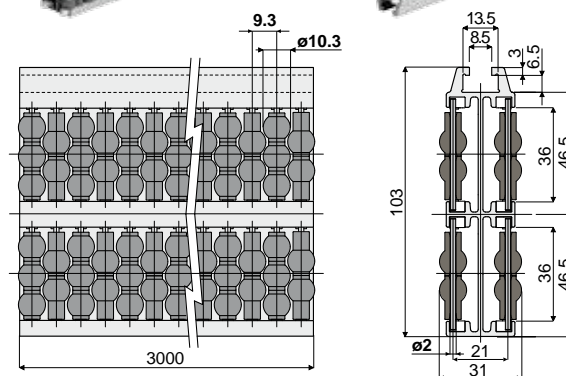
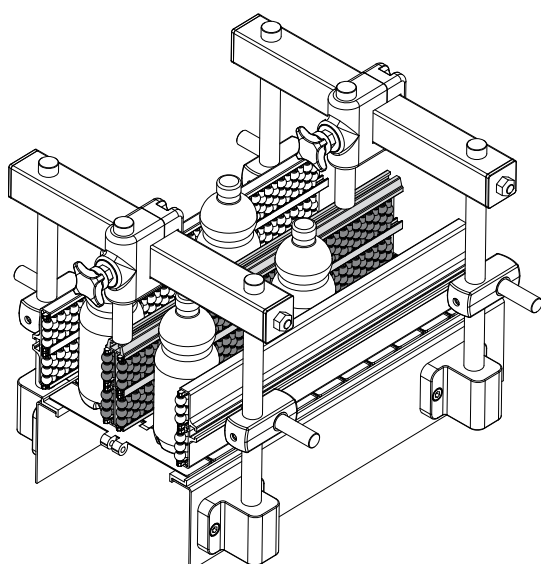
A RICHIESTA:

- Guida centrale a rullini: In diverse colorazioni.

Guida centrale a rullini sferici (quattro vie, passo rullini 9.3 mm.)

Part. **476**

Esempio di applicazione



Codice

476 / 85980

MATERIAL: Guida con profilato metallico in alluminio anodizzato; rullini in polietilene colore grigio; perni di supporto in acciaio inox AISI 304.

CARATTERISTICHE: Il passo ridotto dei rullini garantisce la massima scorrevolezza del prodotto. Fornita assemblata in barre da 3 metri. Raggio min. di curvatura: 750 mm.

CONFEZIONE: 2 pezzi (6 Mt.).

A RICHIESTA:

- Guida centrale a rullini: In diverse colorazioni.



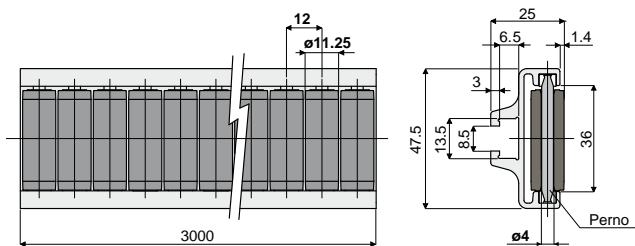
Indicato per applicazioni che richiedono la massima scorrevolezza.

Guide prodotto e accessori

Guida laterale a rullini cilindrici

(una via, passo rullini 12 mm.)

Part. **325**



Perni in resina acetlica	Perni in acciaio inox AISI 304
Codice	Codice
325 / 83003	325 / 84552

MATERIALI: Guida con profilato metallico in alluminio anodizzato; rullini in polietilene colore grigio; perni di supporto in resina acetlica colore bianco o acciaio inox AISI 304.

CARATTERISTICHE: Fornita assemblata in barre da 3 metri.

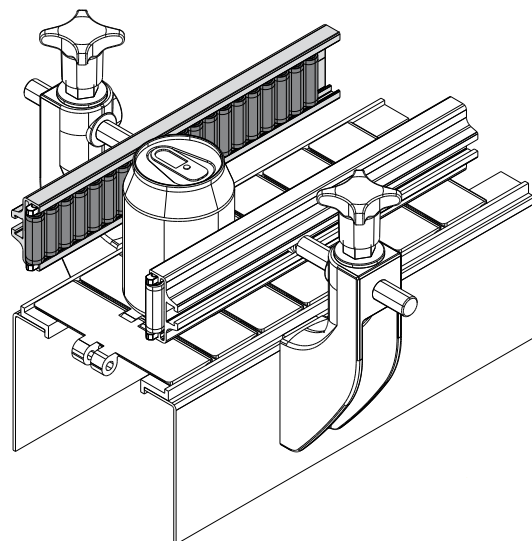
Raggio min. di curvatura: 250 mm.

CONFEZIONE: 2 pezzi (6 Mt.).

A RICHIESTA:

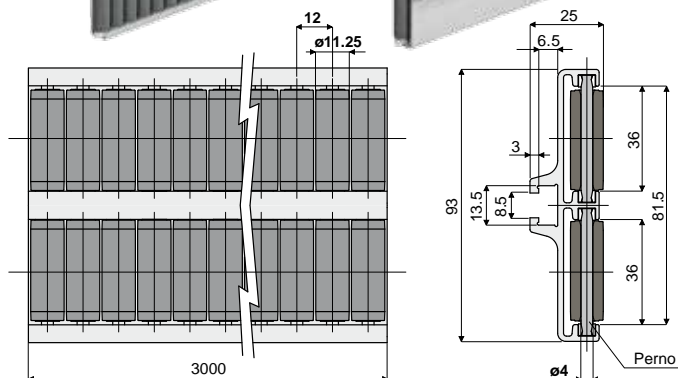
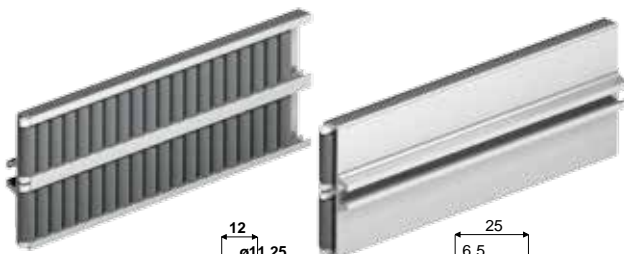
- Guida laterale a rullini: In diverse colorazioni.

Esempio di applicazione



Part. **326** Guida laterale a rullini cilindrici

(due vie, passo rullini 12 mm.)



Perni in resina acetlica	Perni in acciaio inox AISI 304
Codice	Codice
326 / 83004	326 / 84553

MATERIALI: Guida con profilato metallico in alluminio anodizzato; rullini in polietilene colore grigio; perni di supporto in resina acetlica colore bianco o acciaio inox AISI 304.

CARATTERISTICHE: Fornita assemblata in barre da 3 metri.

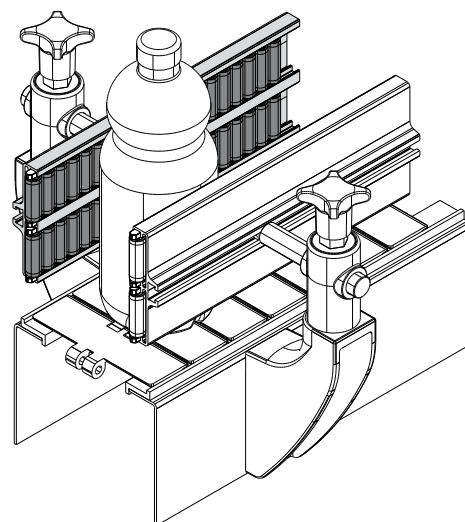
Raggio min. di curvatura: 500 mm.

CONFEZIONE: 2 pezzi (6 Mt.).

A RICHIESTA:

- Guida laterale a rullini: In diverse colorazioni.

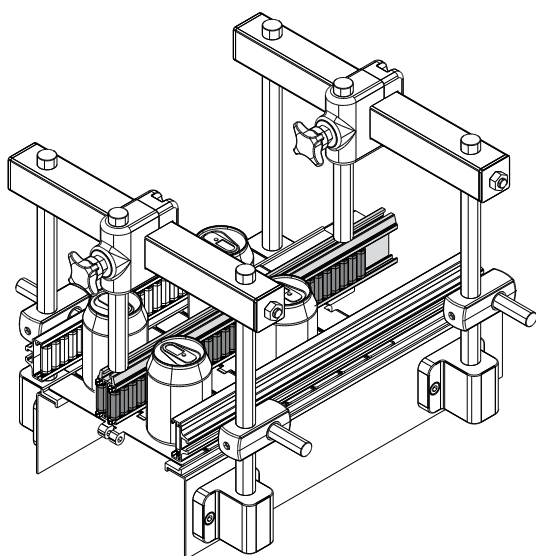
Esempio di applicazione



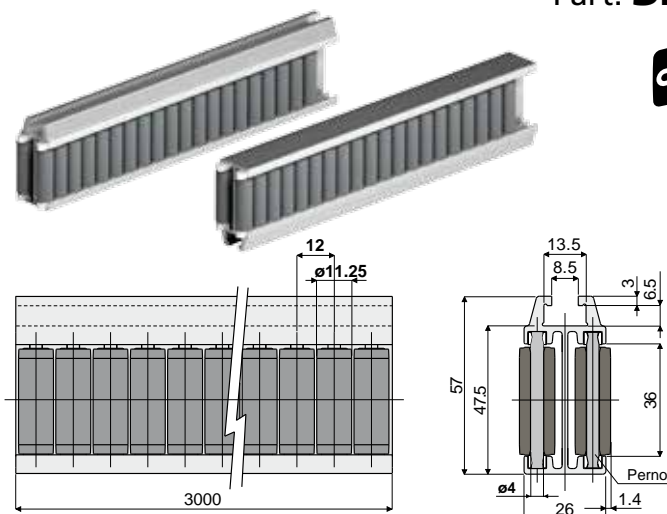
Indicato per applicazioni che richiedono la massima robustezza.

Guide prodotto e accessori

Esempio di applicazione



Guida centrale a rullini cilindrici (due vie, passo rullini 12 mm.)

Part. **327**

Perni in resina acetlica	Perni in acciaio inox AISI 304
Codice	Codice
327 / 83005	327 / 84555

MATERIALI: Guida con profilato metallico in alluminio anodizzato; rullini in polietilene colore grigio; perni di supporto in resina acetlica colore bianco o acciaio inox AISI 304.

CARATTERISTICHE: Fornita assemblata in barre da 3 metri.

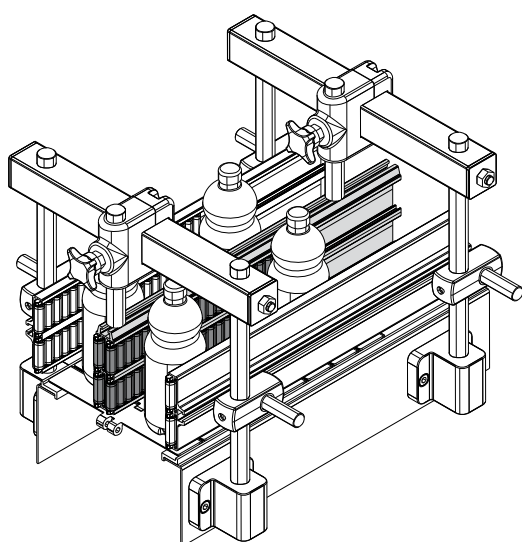
Raggio min. di curvatura: 500 mm.

CONFEZIONE: 2 pezzi (6 Mt.).

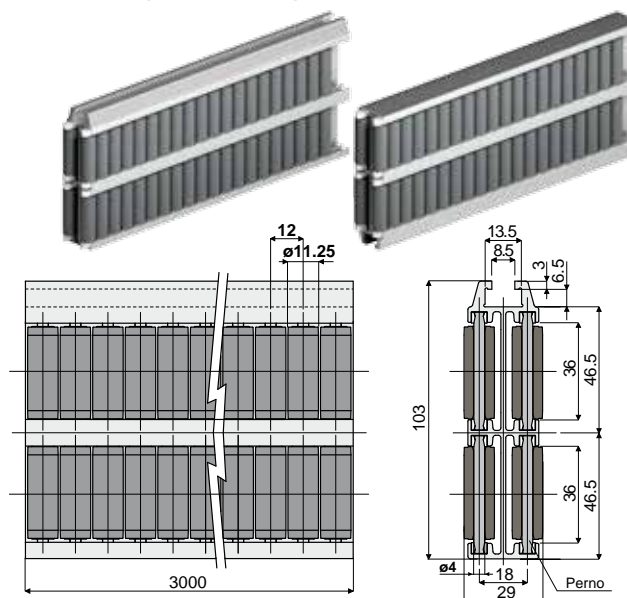
A RICHIESTA:

- Guida centrale a rullini: In diverse colorazioni.

Esempio di applicazione



Guida centrale a rullini cilindrici (quattro vie, passo rullini 12 mm.)

Part. **328**

Perni in resina acetlica	Perni in acciaio inox AISI 304
Codice	Codice
328 / 83006	328 / 84556

MATERIALI: Guida con profilato metallico in alluminio anodizzato; rullini in polietilene colore grigio; perni di supporto in resina acetlica colore bianco o acciaio inox AISI 304.

CARATTERISTICHE: Fornita assemblata in barre da 3 metri.

Raggio min. di curvatura: 750 mm.

CONFEZIONE: 2 pezzi (6 Mt.).

A RICHIESTA:

- Guida centrale a rullini: In diverse colorazioni.

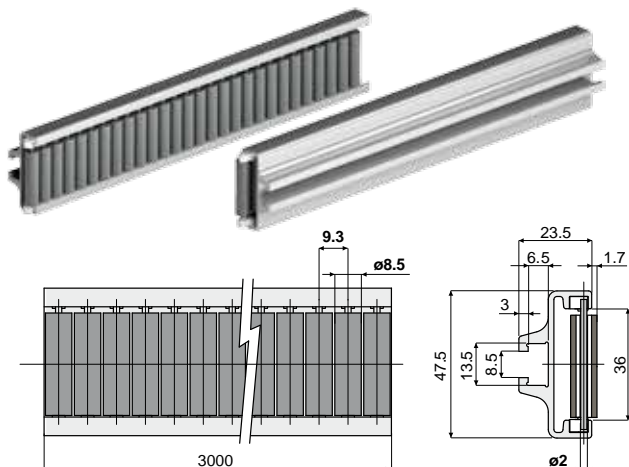


Indicato per applicazioni che richiedono la massima robustezza.

Guide prodotto e accessori

Part. **467**

Guida laterale a rullini cilindrici gommati
(una via, passo rullini 9.3 mm.)



Codice

467 / 85584

MATERIALI: Guida con profilato metallico in alluminio anodizzato; rullini in polietilene e gomma colore grigio; perni di supporto in acciaio inox AISI 304.

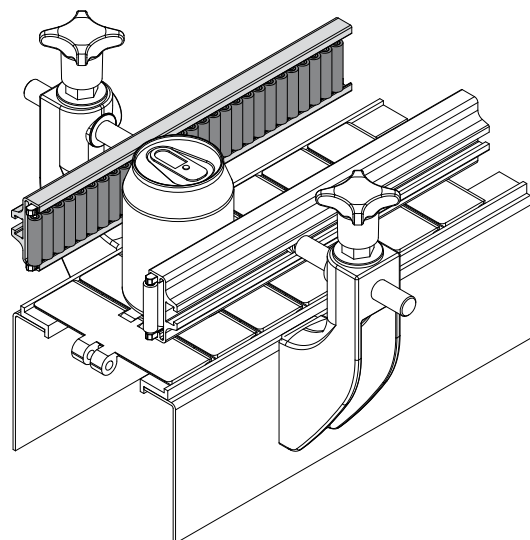
CARATTERISTICHE: La superficie in gomma dei rullini garantisce una minore rumorosità del prodotto. Fornita assemblata in barre da 3 metri. Raggio min. di curvatura: 250 mm.

CONFEZIONE: 2 pezzi (6 Mt.).

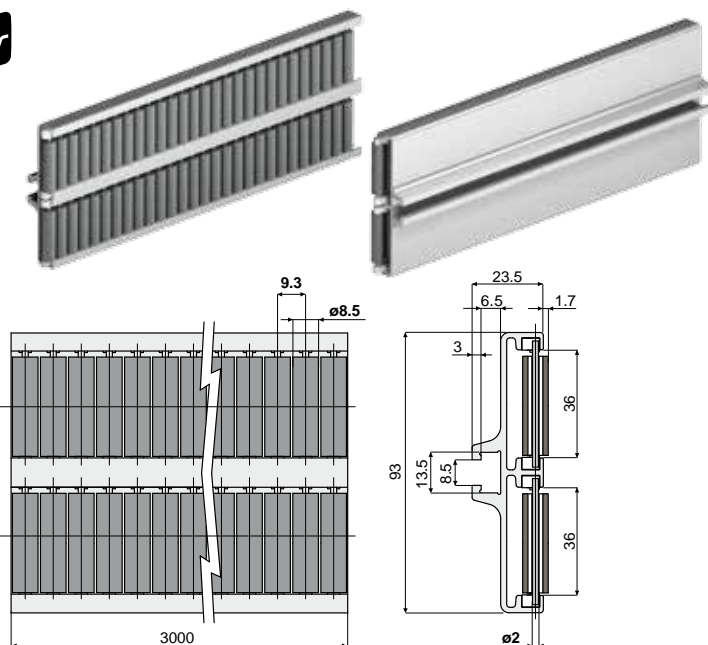
A RICHIESTA:

- Guida laterale a rullini: In diverse colorazioni.

Esempio di applicazione



Part. **477** **Guida laterale a rullini cilindrici gommati**
(due vie, passo rullini 9.3 mm.)



Codice

477 / 85981

MATERIALI: Guida con profilato metallico in alluminio anodizzato; rullini in polietilene e gomma colore grigio; perni di supporto in acciaio inox AISI 304.

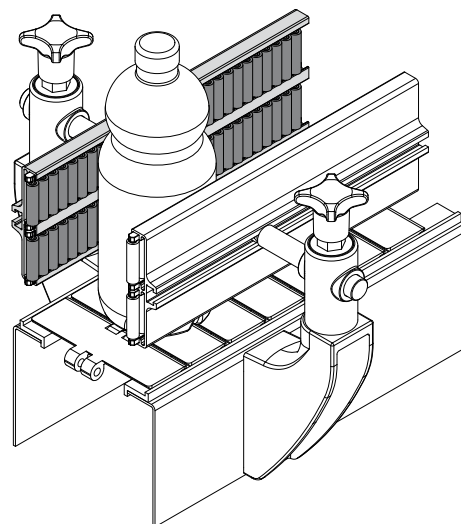
CARATTERISTICHE: La superficie in gomma dei rullini garantisce una minore rumorosità del prodotto. Fornita assemblata in barre da 3 metri. Raggio min. di curvatura: 500 mm.

CONFEZIONE: 2 pezzi (6 Mt.).

A RICHIESTA:

- Guida laterale a rullini: In diverse colorazioni.

Esempio di applicazione



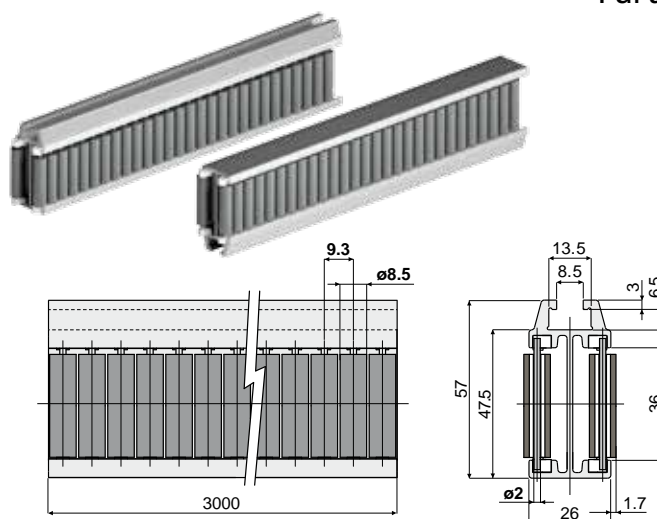
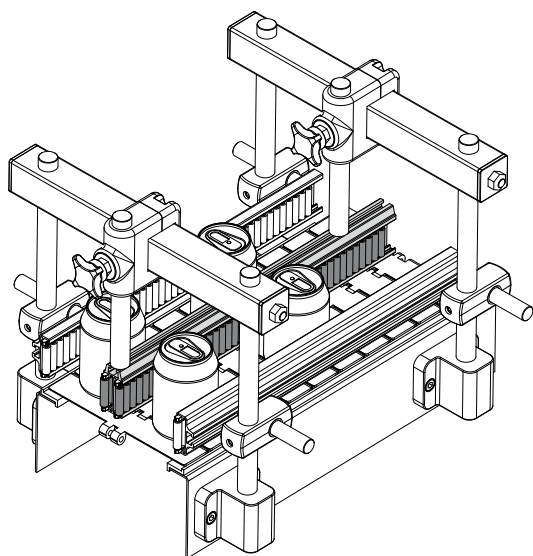
Indicato per applicazioni che richiedono bassa rumorosità.

Guide prodotto e accessori

Guida centrale a rullini cilindrici gommati (due vie, passo rullini 9.3 mm.)

Part. **478**

Esempio di applicazione



Codice

478 / 85982

MATERIALI: Guida con profilato metallico in alluminio anodizzato; rullini in polietilene e gomma colore grigio; perni di supporto in acciaio inox AISI 304.

CARATTERISTICHE: La superficie in gomma dei rullini garantisce una minore rumorosità del prodotto. Fornita assemblata in barre da 3 metri. Raggio min. di curvatura: 500 mm.

CONFEZIONE: 2 pezzi (6 Mt.).

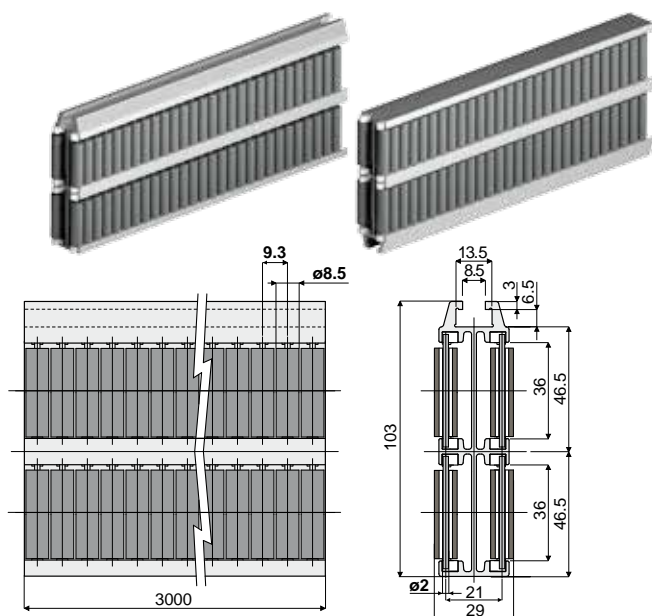
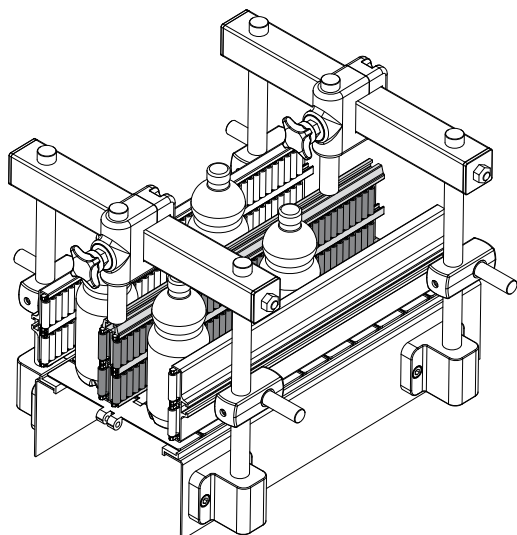
A RICHIESTA:

- Guida centrale a rullini: In diverse colorazioni.

Guida centrale a rullini cilindrici gommati (quattro vie, passo rullini 9.3 mm.)

Part. **479**

Esempio di applicazione



Codice

479 / 85983

MATERIALI: Guida con profilato metallico in alluminio anodizzato; rullini in polietilene e gomma colore grigio; perni di supporto in acciaio inox AISI 304.

CARATTERISTICHE: La superficie in gomma dei rullini garantisce una minore rumorosità del prodotto. Fornita assemblata in barre da 3 metri. Raggio min. di curvatura: 750 mm.

CONFEZIONE: 2 pezzi (6 Mt.).

A RICHIESTA:

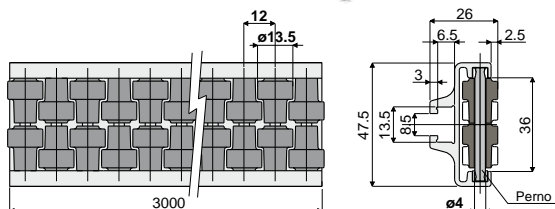
- Guida centrale a rullini: In diverse colorazioni.



Indicato per applicazioni che richiedono bassa rumorosità.

Guide prodotto e accessori

Part. **355** Guida laterale a rullini tondi (una via, passo rullini 12 mm.)



Perni in resina acetlica	Perni in acciaio inox AISI 304
Codice	Codice
355 / 83473	355 / 84557

MATERIALI: Guida con profilato metallico in alluminio anodizzato; rullini in polietilene colore grigio; perni di supporto in resina acetlica colore bianco o acciaio inox AISI 304.

CARATTERISTICHE: Fornita assemblata in barre da 3 metri.

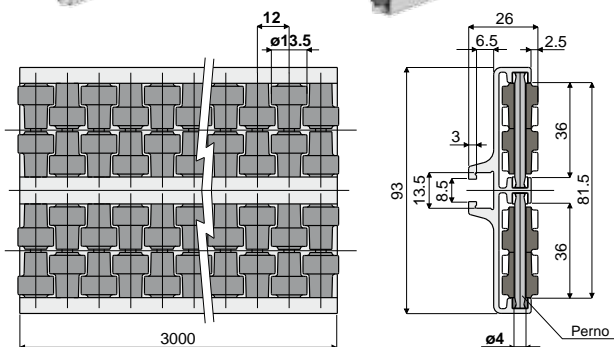
Raggio min. di curvatura: 250 mm.

CONFEZIONE: 2 pezzi (6 Mt.).

A RICHIESTA:

- Guida laterale a rullini: In diverse colorazioni.

Part. **356** Guida laterale a rullini tondi (due vie, passo rullini 12 mm.)



Perni in resina acetlica	Perni in acciaio inox AISI 304
Codice	Codice
356 / 83474	356 / 84558

MATERIALI: Guida con profilato metallico in alluminio anodizzato; rullini in polietilene colore grigio; perni di supporto in resina acetlica colore bianco o acciaio inox AISI 304.

CARATTERISTICHE: Fornita assemblata in barre da 3 metri.

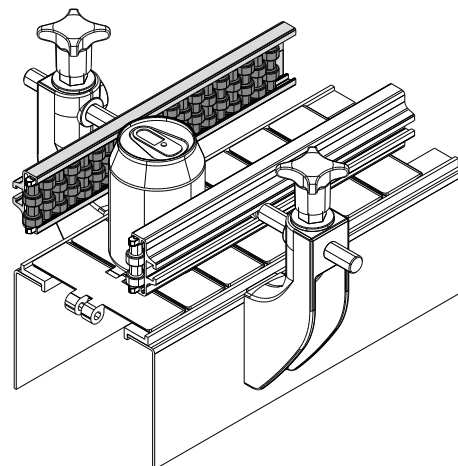
Raggio min. di curvatura: 500 mm.

CONFEZIONE: 2 pezzi (6 Mt.).

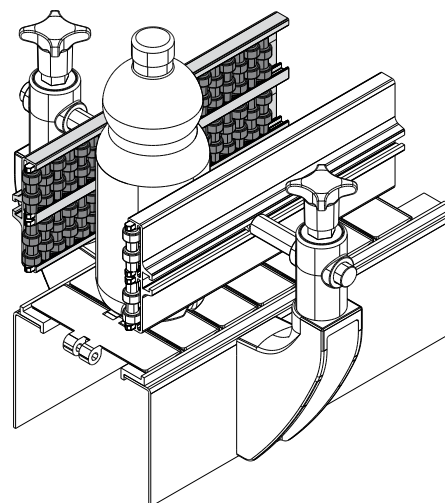
A RICHIESTA:

- Guida laterale doppia a rullini: In diverse colorazioni.

Esempio di applicazione



Esempio di applicazione



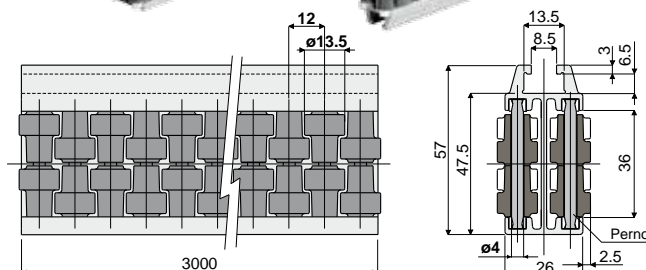
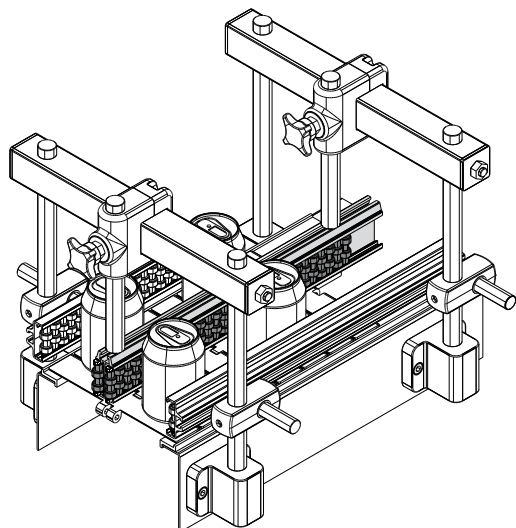
Indicato per applicazioni che richiedono la massima robustezza.

Guide prodotto e accessori

Guida centrale a rullini tondi (due vie, passo rullini 12 mm.)

Part. **357**

Esempio di applicazione



Perni in resina acetlica	Perni in acciaio inox AISI 304
Codice	Codice
357 / 83475	357 / 84559

MATERIALI: Guida con profilato metallico in alluminio anodizzato; rullini in polietilene colore grigio; perni di supporto in resina acetlica colore bianco o acciaio inox AISI 304.

CARATTERISTICHE: Fornita assemblata in barre da 3 metri.
Raggio min. di curvatura: 500 mm.

CONFEZIONE: 2 pezzi (6 Mt.).

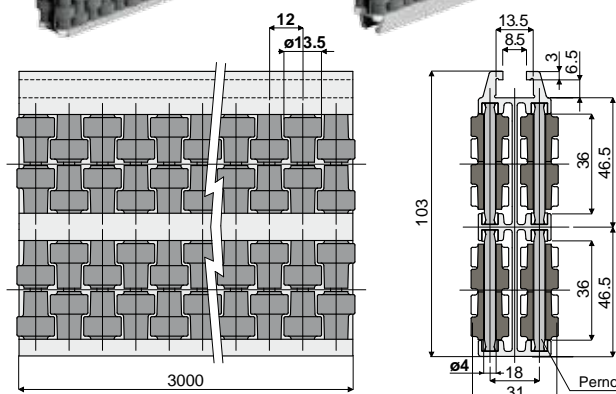
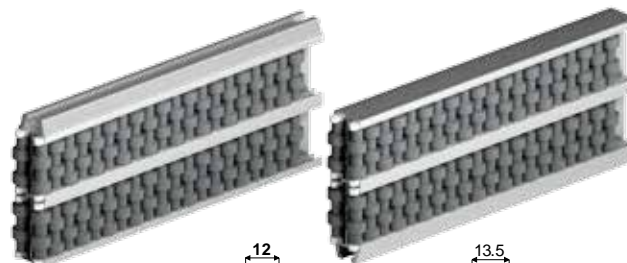
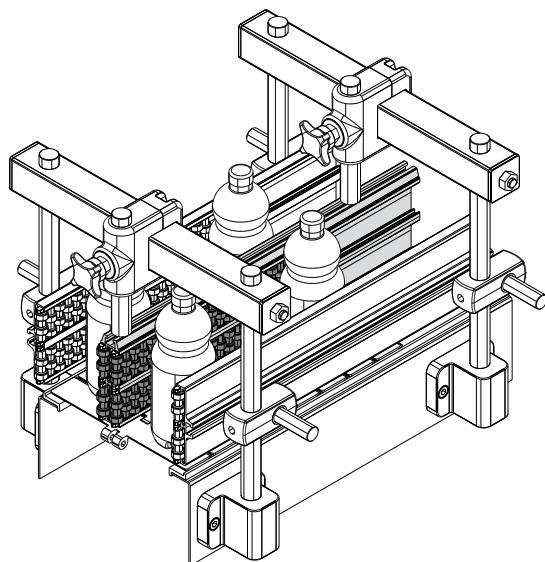
A RICHIESTA:

- Guida centrale a rullini: In diverse colorazioni.

Guida centrale a rullini tondi (quattro vie, passo rullini 12 mm.)

Part. **358**

Esempio di applicazione



Perni in resina acetlica	Perni in acciaio inox AISI 304
Codice	Codice
358 / 83476	358 / 84560

MATERIALI: Guida con profilato metallico in alluminio anodizzato; rullini in polietilene colore grigio; perni di supporto in resina acetlica colore bianco o acciaio inox AISI 304.

CARATTERISTICHE: Fornita assemblata in barre da 3 metri.
Raggio min. di curvatura: 750 mm.

CONFEZIONE: 2 pezzi (6 Mt.).

A RICHIESTA:

- Guida centrale a rullini: In diverse colorazioni.



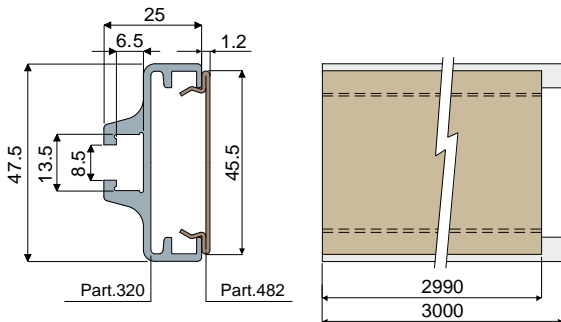
Indicato per applicazioni che richiedono la massima robustezza.

Guide prodotto e accessori

Part. 464 Guida laterale (una via)



PATENT PENDING



Codice

464 / 85561

MATERIALI: Profilo in alluminio anodizzato; guida in acciaio inox AISI 304 con rivestimento in peek.

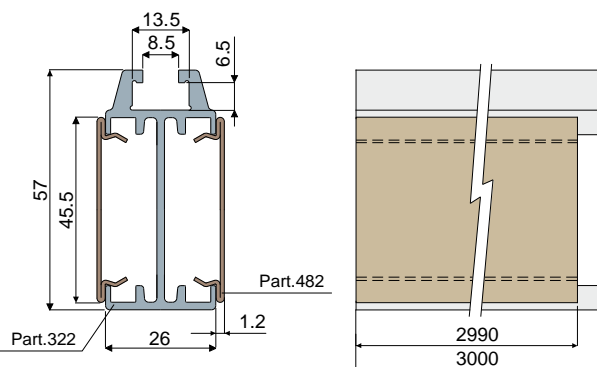
CARATTERISTICHE: Indicato per l'utilizzo con fardelli rivestiti in film di polietilene termoretraibile. Il rivestimento in peek garantisce la massima scorrevolezza del prodotto. Indicato per applicazioni ad alte temperature. Spessore del rivestimento: min. 40 µ, max 50 µ. Fornito in barre da 3000 mm. Fornito montato.

CONFEZIONE: 2 pezzi (6 Mt.).

Part. 480 Guida centrale (due vie)



PATENT PENDING



Codice

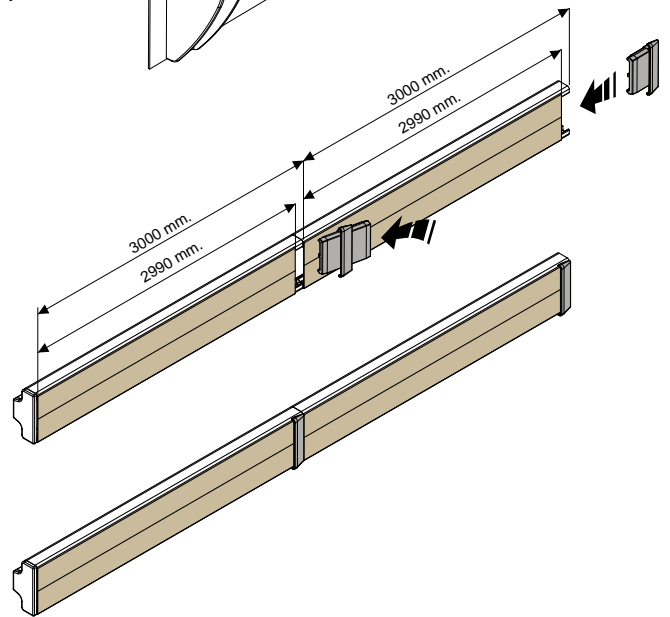
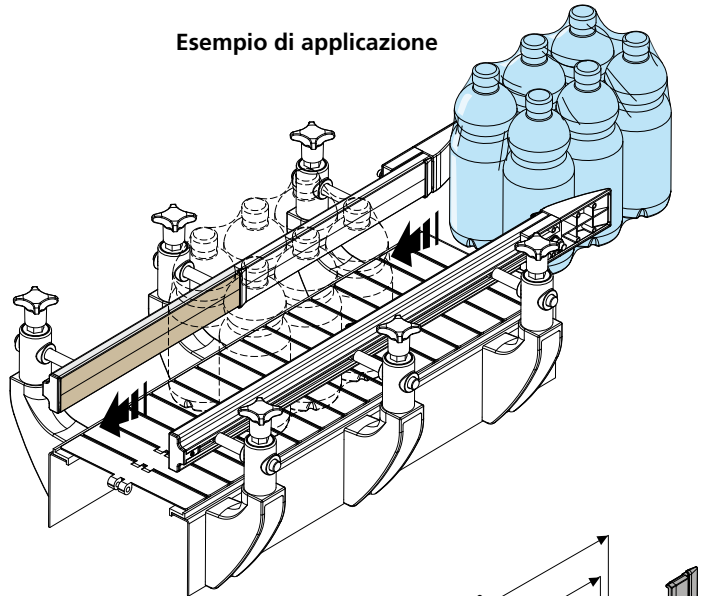
480 / 86696

MATERIALI: Profilo in alluminio anodizzato; guida in acciaio inox AISI 304 con rivestimento in peek.

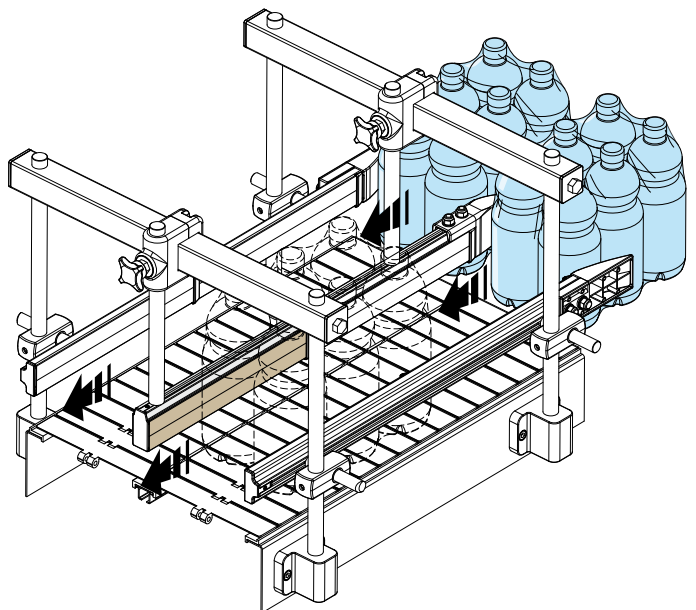
CARATTERISTICHE: Indicato per l'utilizzo con fardelli rivestiti in film di polietilene termoretraibile. Il rivestimento in peek garantisce la massima scorrevolezza del prodotto. Indicato per applicazioni ad alte temperature. Spessore del rivestimento: min. 40 µ, max 50 µ. Fornito in barre da 3000 mm. Fornito montato.

CONFEZIONE: 2 pezzi (6 Mt.).

Esempio di applicazione



Esempio di applicazione



Indicato per applicazioni che richiedono la massima scorrevolezza.



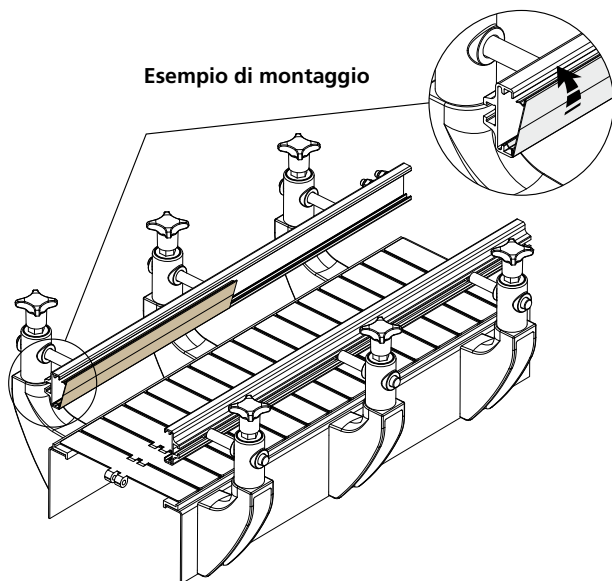
Indicato per l'utilizzo con fardelli rivestiti in film di polietilene termoretraibile.



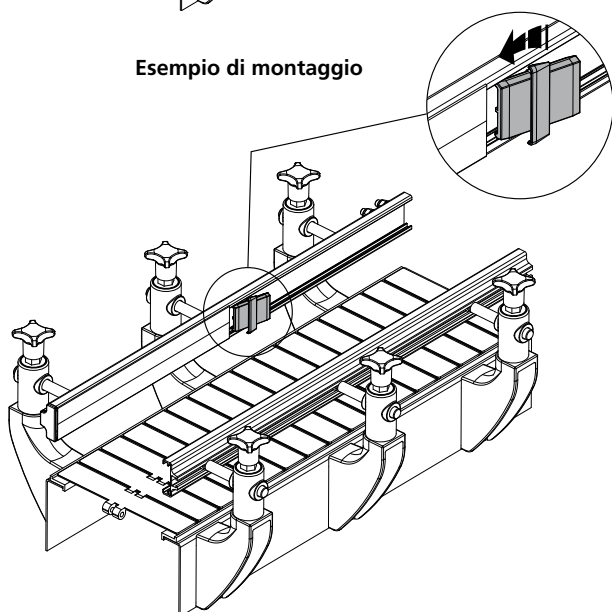
Indicato per applicazioni ad alte temperature.

Guide prodotto e accessori

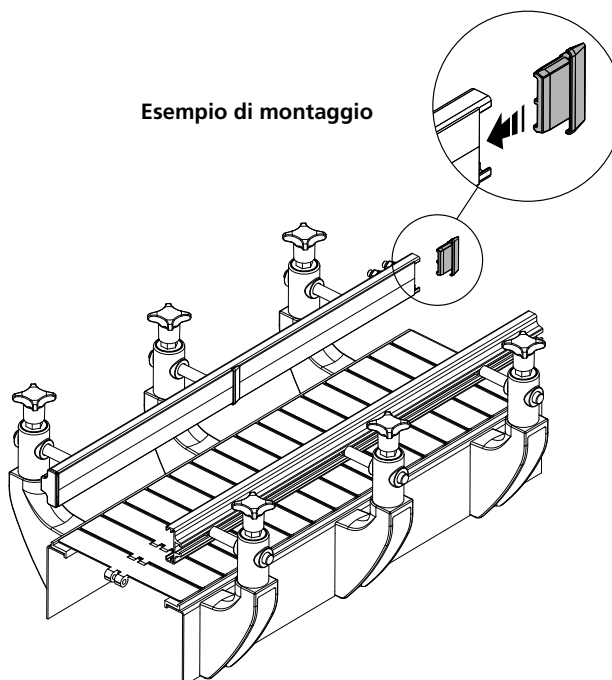
Esempio di montaggio



Esempio di montaggio

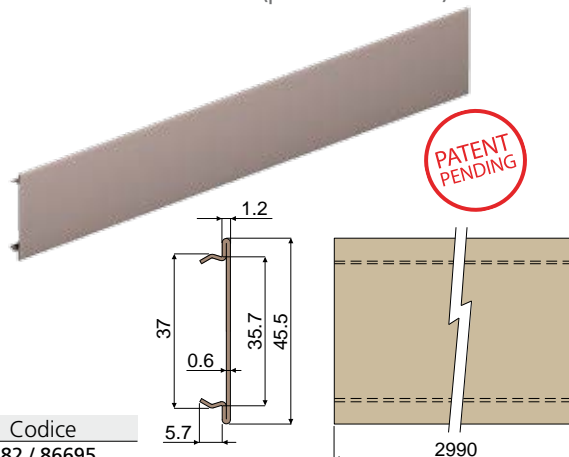


Esempio di montaggio



Profilo guida prodotto (profilo metallico)

Part. **482**



Codice
482 / 86695

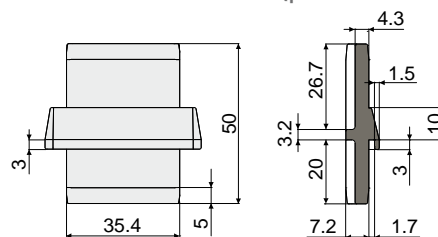
MATERIALI: Guida in acciaio inox AISI 304 con rivestimento in peek.

CARATTERISTICHE: Indicato per l'utilizzo con fardelli rivestiti in film di polietilene termoretraibile. Il rivestimento in peek garantisce la massima scorrevolezza del prodotto. Indicato per applicazioni ad alte temperature. Spessore del rivestimento: min. 40 µ, max 50 µ. Fornito in barre da 2990 mm. Montaggio a scatto sui profili Part.320, 322.

CONFEZIONE: 2 pezzi (5.98 Mt.).

Giunzione intermedia (per Part.464, 480)

Part. **466**



Codice
466 / 85563

MATERIALI: Giunzione in PA + additivo autolubrificante colore grigio.

CARATTERISTICHE: Da impiegare come elemento di raccordo all'estremità delle guide Part.464, 480. L'additivo autolubrificante garantisce la massima scorrevolezza del prodotto.

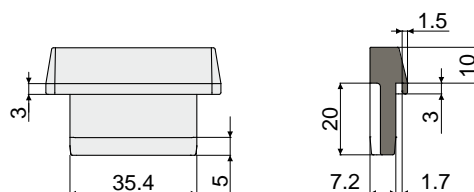
CONFEZIONE: 8 pezzi.

A RICHIESTA:

- Confezioni: Fuori standard.

Terminale di chiusura (per Part.464, 480)

Part. **465**



Codice
465 / 85562

MATERIALI: Terminale in PA + additivo autolubrificante colore grigio.

CARATTERISTICHE: Da impiegare come terminale di chiusura all'estremità delle guide Part.464, 480. L'additivo autolubrificante garantisce la massima scorrevolezza del prodotto.

CONFEZIONE: 8 pezzi.

A RICHIESTA:

- Confezioni: Fuori standard.



Indicato per applicazioni che richiedono la massima scorrevolezza.



Indicato per l'utilizzo con fardelli rivestiti in film di polietilene termoretraibile.

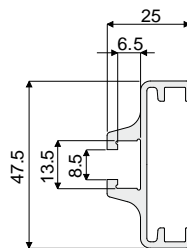


Indicato per applicazioni ad alte temperature.

Guide prodotto e accessori

Profilo per guide laterali

Part. **320**



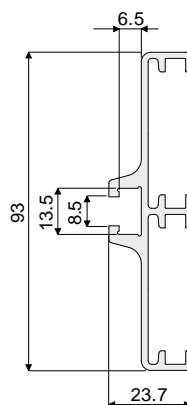
Tipo	Versione	Codice	Lunghezza
Laterale	Singola	320 / 82917	3 Mt.

MATERIALI: Profili in alluminio anodizzato.

CARATTERISTICHE: Forniti in barre da 3 metri. Da utilizzare nelle guide Part. 306, 325, 355, 467, 468, 464.

CONFEZIONE: 2 pezzi (6 Mt.).

Part. **321** Profilo per guide laterali



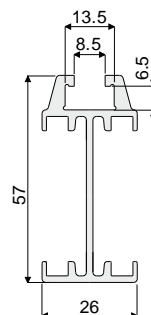
Tipo	Versione	Codice	Lunghezza
Laterale	Doppia	321 / 82918	3 Mt.

MATERIALI: Profili in alluminio anodizzato.

CARATTERISTICHE: Forniti in barre da 3 metri. Da utilizzare nelle guide Part. 307, 326, 356, 474, 477.

CONFEZIONE: 2 pezzi (6 Mt.).

Part. **322** Profilo per guide centrali



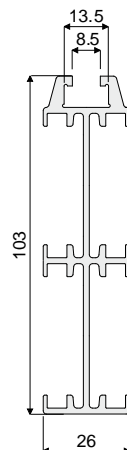
Tipo	Versione	Codice	Lunghezza
Centrale	Singola	322 / 82919	3 Mt.

MATERIALI: Profili in alluminio anodizzato.

CARATTERISTICHE: Forniti in barre da 3 metri. Da utilizzare nelle guide Part. 308, 327, 357, 475, 478, 480.

CONFEZIONE: 2 pezzi (6 Mt.).

Part. **323** Profilo per guide centrali



Tipo	Versione	Codice	Lunghezza
Centrale	Doppia	323 / 82920	3 Mt.

MATERIALI: Profili in alluminio anodizzato.

CARATTERISTICHE: Forniti in barre da 3 metri. Da utilizzare nelle guide Part. 319, 328, 358, 476, 479.

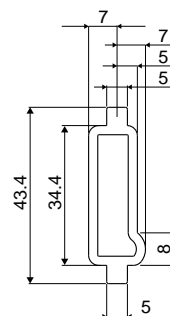
CONFEZIONE: 2 pezzi (6 Mt.).

Guide prodotto e accessori

Esempio di applicazione



Profilo guida prodotto Part. 329



Codice

329 / 83007

MATERIALI: Profilo in polietilene naturale colore bianco.

CARATTERISTICHE: Fornito in barre da 3 Mt.

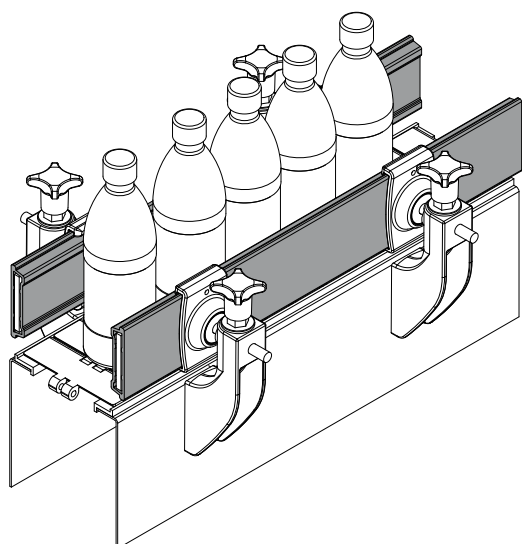
Da utilizzare nelle guide Part. 320, 321, 322, 323.

CONFEZIONE: 6 pezzi (18 Mt.).

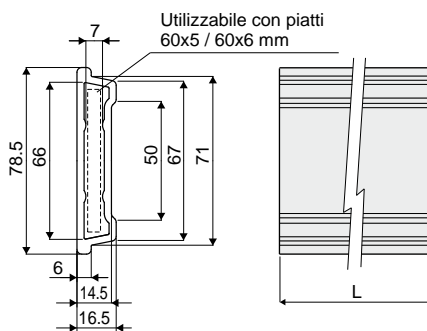
A RICHIESTA:

- Confezioni: Fuori standard.

Esempio di applicazione



Profilo guida prodotto Part. 463



Codice	Colore	L
463 / 85552	Nero	3 Mt.
463 / 87562	Nero	6 Mt.
463 / 87563	Blu Ral 5005	3 Mt.
463 / 87564	Blu Ral 5005	6 Mt.

MATERIALI: Profilo in polietilene HD colore nero o blu Ral 5005.

CARATTERISTICHE: Fornito in barre da 3 o 6 Mt. Da montare con i morsetti Part.427, 434 e con il morsetto di giunzione Part.511. Raggio min. di curvatura: 200 mm.

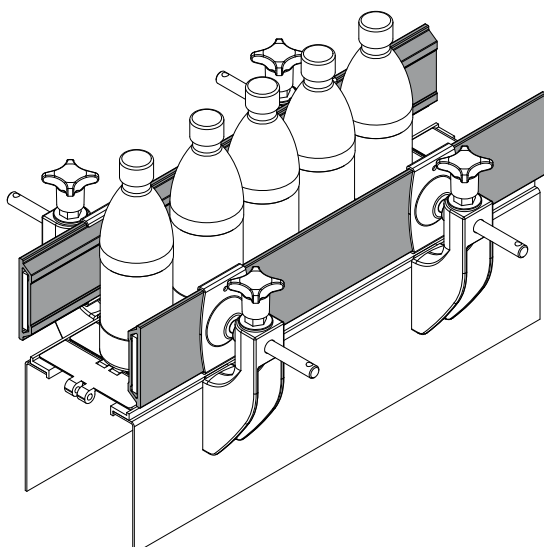
CONFEZIONE:

- Versione da 3 Mt.: Articolo venduto a Mt. - min. 6 Mt. (2 pezzi);
- Versione da 6 Mt.: Articolo venduto a Mt. - min. 12 Mt. (2 pezzi).

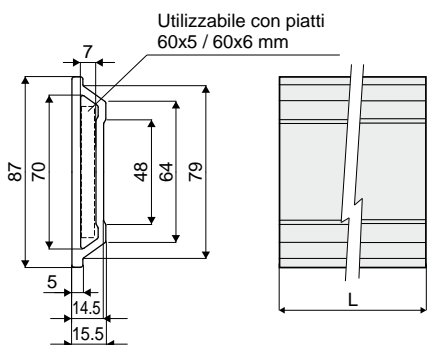
A RICHIESTA:

- Confezioni: Fuori standard.

Esempio di applicazione



Profilo guida prodotto Part. 528



Codice	Colore	L
528 / 87565	Nero	3 Mt.
528 / 87566	Nero	6 Mt.
528 / 87567	Blu Ral 5005	3 Mt.
528 / 87568	Blu Ral 5005	6 Mt.

MATERIALI: Profilo in polietilene HD colore nero o blu Ral 5005.

CARATTERISTICHE: Fornito in barre da 3 o 6 Mt. Da montare con il morsetto Part.531. Raggio min. di curvatura: 200 mm.

CONFEZIONE:

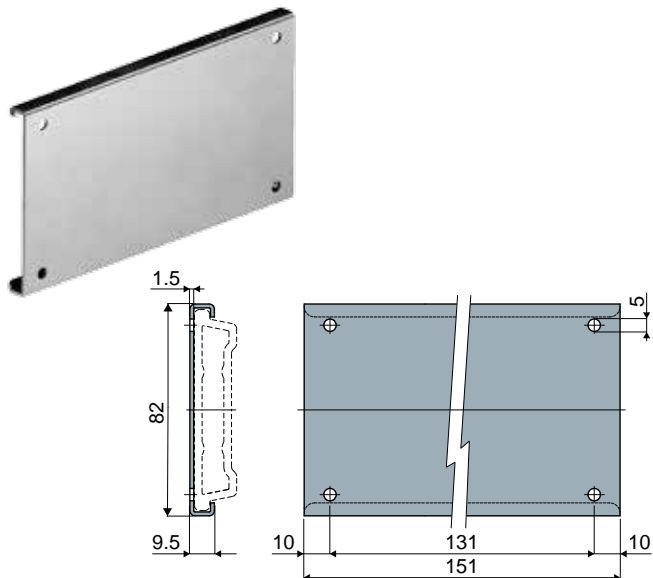
- Versione da 3 Mt.: Articolo venduto a Mt. - min. 6 Mt. (2 pezzi);
- Versione da 6 Mt.: Articolo venduto a Mt. - min. 12 Mt. (2 pezzi).

A RICHIESTA:

- Confezioni: Fuori standard.

Guide prodotto e accessori

Part. 511 Morsetto di giunzione (per Part.463)

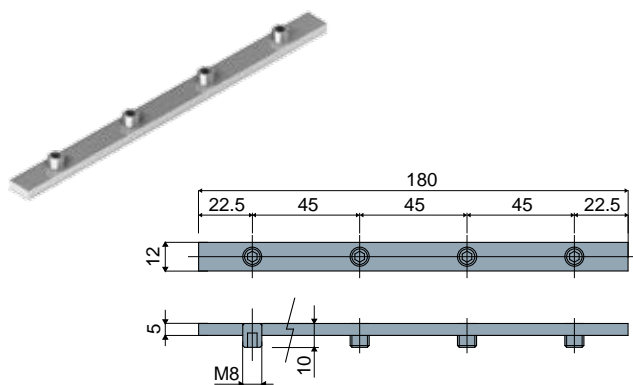


Codice
511 / 87044

MATERIALI: Morsetto e viti in acciaio inox AISI 304.
CARATTERISTICHE: Da utilizzare per la giunzione dei profili Part.463.
CONFEZIONE: 8 pezzi.
A RICHIESTA:

- Confezioni: Fuori standard.

Part. 318 Barretta di giunzione per guide

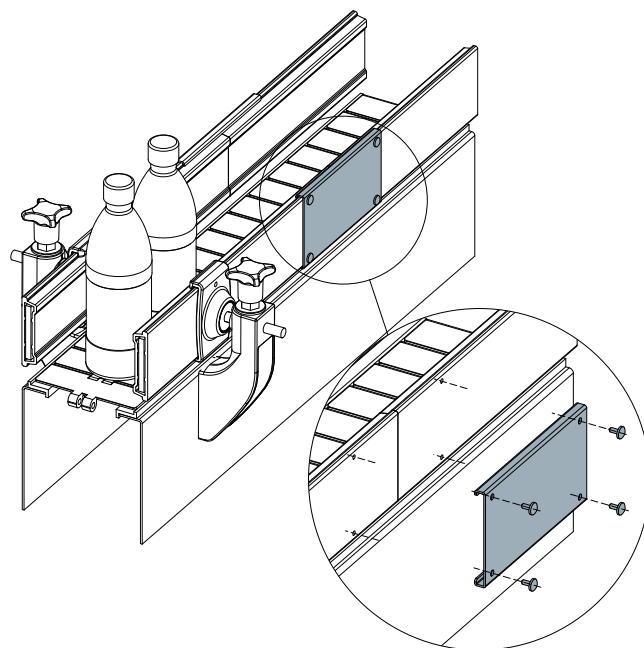


Codice
318 / 82913

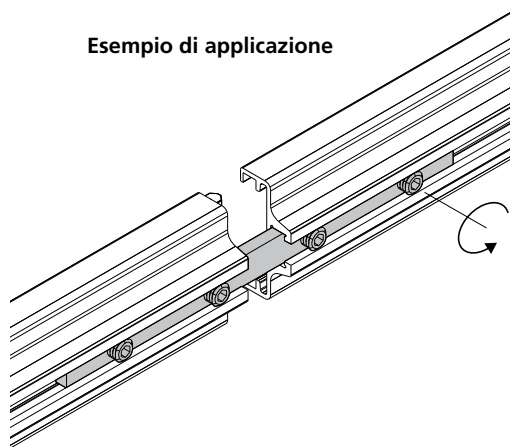
MATERIALI: Barretta di giunzione in acciaio zincato fornita con quattro grani M8x10 in acciaio zincato.
CARATTERISTICHE: Da utilizzare per la giunzione dei profili estrusi nelle guide Part. 306, 307, 308, 319, 468, 474, 475, 476, 325, 326, 327, 328, 467, 477, 478, 479, 355, 356, 357, 358, 464, 480, 320, 321, 322, 323, 381 (Tipo 2), 384 (Tipo 2).
CONFEZIONE: 8 pezzi.
A RICHIESTA:

- Confezioni: Fuori standard.

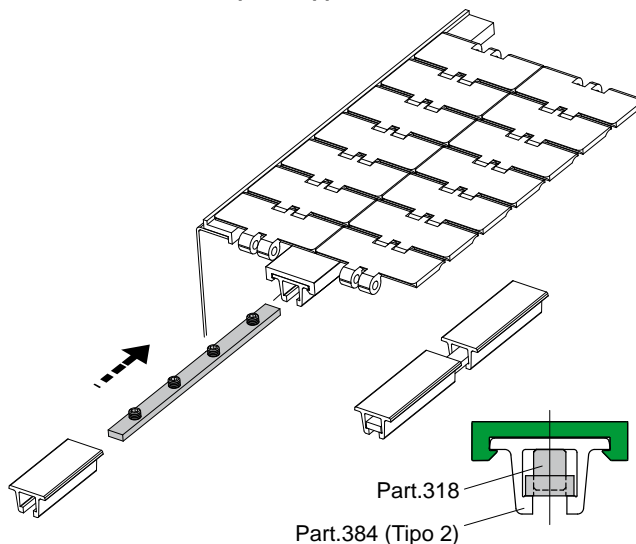
Esempio di applicazione



Esempio di applicazione



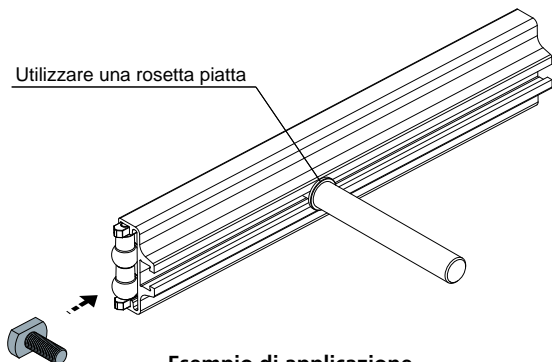
Esempio di applicazione



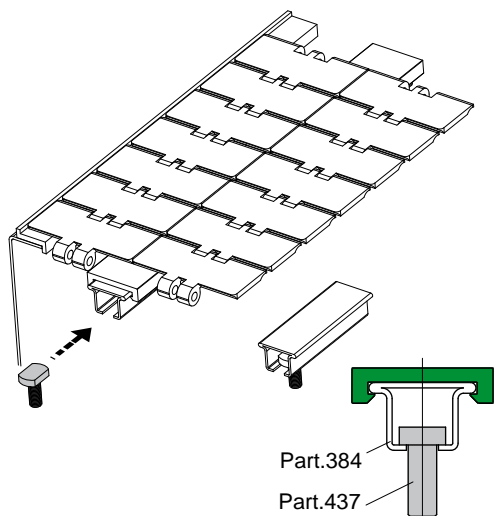
Guide prodotto e accessori

Esempio di applicazione

Utilizzare una rosetta piatta

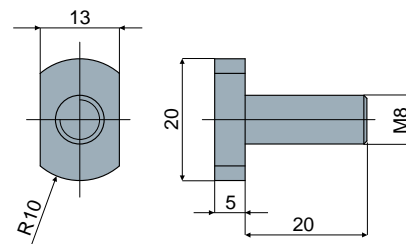


Esempio di applicazione



Vite con testa sagomata (a martello)

Part. **437**



Codice

437 / 85235

MATERIALI: Vite in acciaio zincato.

CARATTERISTICHE: Da utilizzare nelle guide Part. 306, 307, 308, 319, 468, 474, 475, 476, 325, 326, 327, 328, 467, 477, 478, 479, 355, 356, 357, 358, 464, 480, 320, 321, 322, 323, 381, 384.

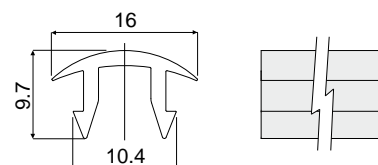
CONFEZIONE: 24 pezzi.

A RICHIESTA:

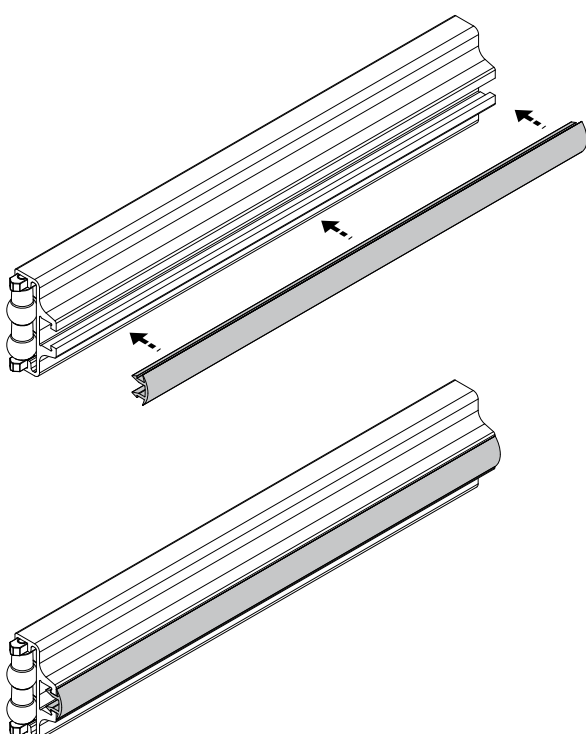
- Confezioni: Fuori standard.

Profilo di chiusura cava

Part. **522**



Esempio di applicazione



Codice

522 / 87355

MATERIALI: Profilo di chiusura cava in PVC morbido colore grigio.

CARATTERISTICHE: Da utilizzare con i Part.306, 307, 308, 319, 468, 474, 475, 476, 325, 326, 327, 328, 467, 477, 478, 479, 355, 356, 357, 358, 464, 480, 320, 321, 322, 323, 381, 384.

Montaggio a pressione.

CONFEZIONE: Articolo venduto a Mt. - min. 20 Mt.

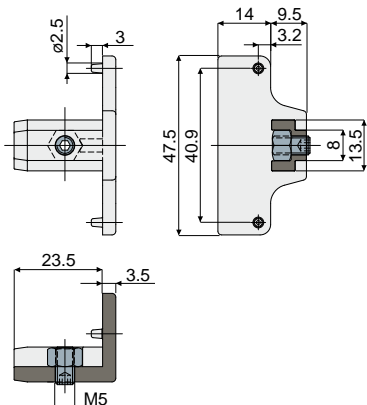
A RICHIESTA:

- Confezioni: Fuori standard.

Guide prodotto e accessori

Part. 415

Terminale di chiusura (per guida laterale 1 via)



Codice

415 / 84547

MATERIALI: Tappo in poliammide + FV colore grigio; dado e grano filettato in acciaio inox AISI 304.

CARATTERISTICHE: Da impiegare come terminale di chiusura all'estremità delle guide laterali: Part.306, 468, 325, 467, 355, 464.

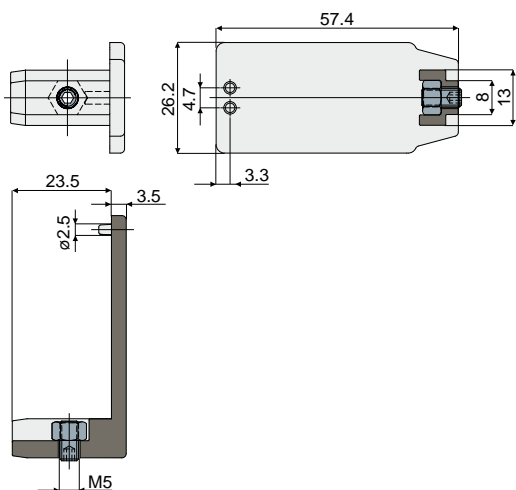
CONFEZIONE: 24 pezzi.

A RICHIESTA:

- Assemblaggio di: Dadi, grani.
- Confezioni: Fuori standard.

Part. 481

Terminale di chiusura (per guida centrale 2 vie)



Codice

481 / 86002

MATERIALI: Tappo in poliammide + FV colore grigio; dado e grano filettato in acciaio inox AISI 304.

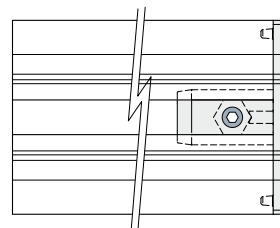
CARATTERISTICHE: Da impiegare come terminale di chiusura all'estremità delle guide centrali: Part.308, 475, 327, 478, 357, 480.

CONFEZIONE: 24 pezzi.

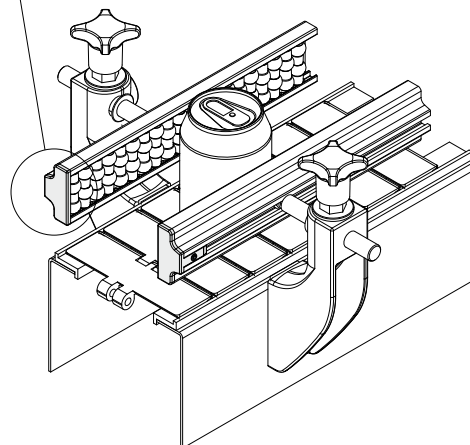
A RICHIESTA:

- Assemblaggio di: Dadi, grani.
- Confezioni: Fuori standard.

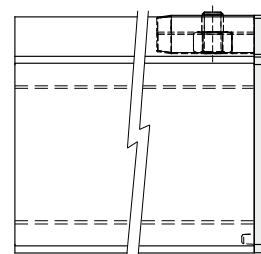
Esempio di applicazione



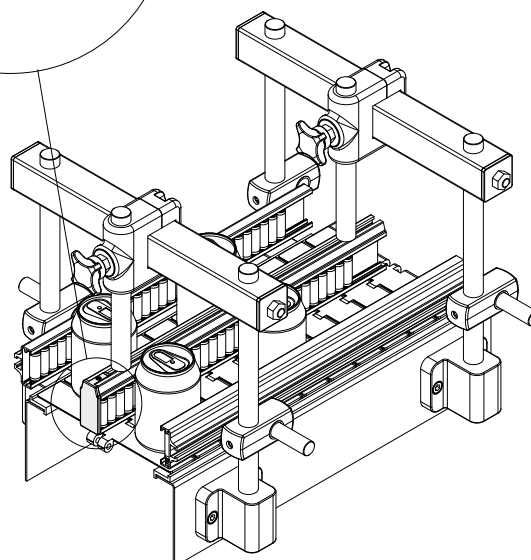
Esempio di applicazione



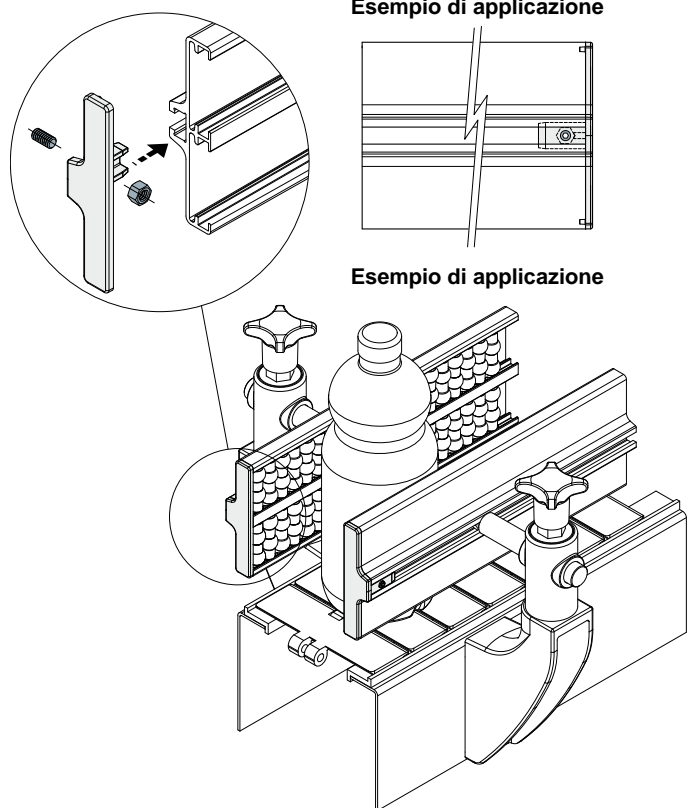
Esempio di applicazione



Esempio di applicazione

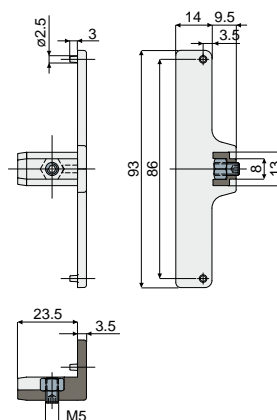


Guide prodotto e accessori



Terminale di chiusura (per guida laterale 2 vie)

Part. **493**



Codice
493 / 87014

MATERIALI: Tappo in poliammide + FV colore grigio; dado e grano filettato in acciaio inox AISI 304.
CARATTERISTICHE: Da impiegare come terminale di chiusura all'estremità delle guide laterali: Part.307, 474, 326, 477, 356.

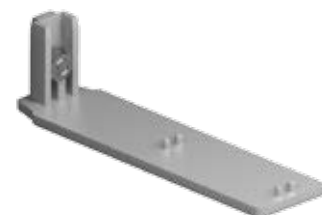
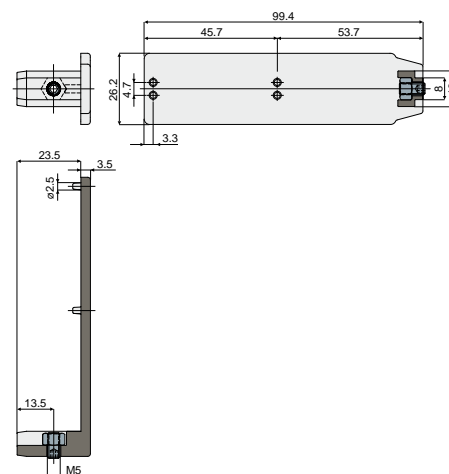
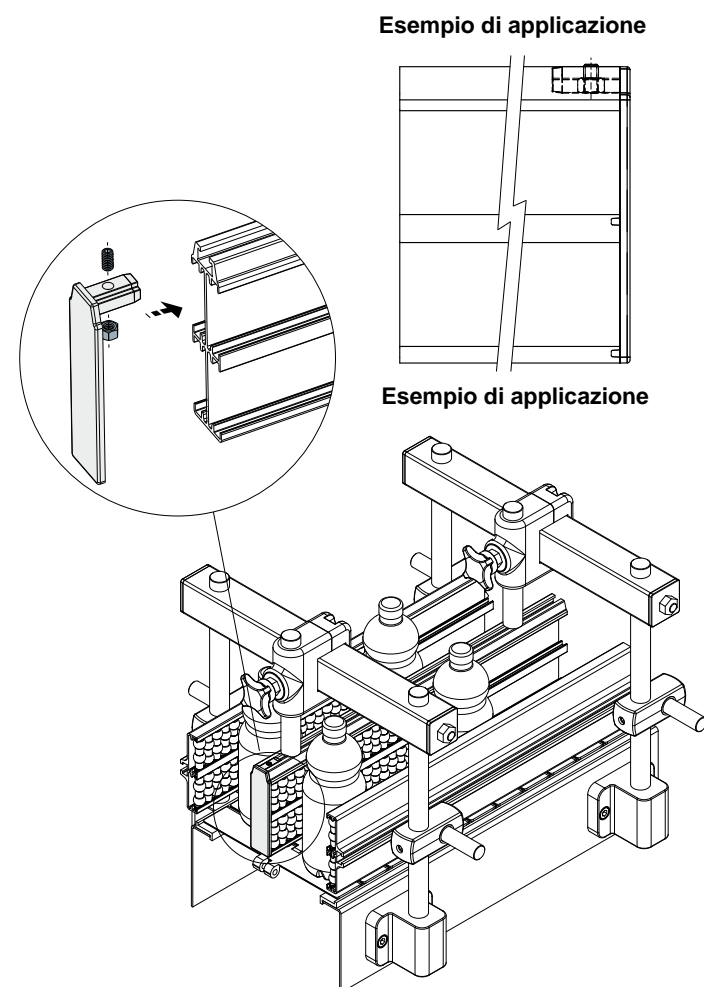
CONFEZIONE: 24 pezzi.

A RICHIESTA:

- Assemblaggio di: Dadi, grani.
- Confezioni: Fuori standard.

Terminale di chiusura (per guida centrale 4 vie)

Part. **494**



Codice
494 / 87015

MATERIALI: Tappo in poliammide + FV colore grigio; dado e grano filettato in acciaio inox AISI 304.

CARATTERISTICHE: Da impiegare come terminale di chiusura all'estremità delle guide laterali: Part.319, 476, 328, 479, 358.

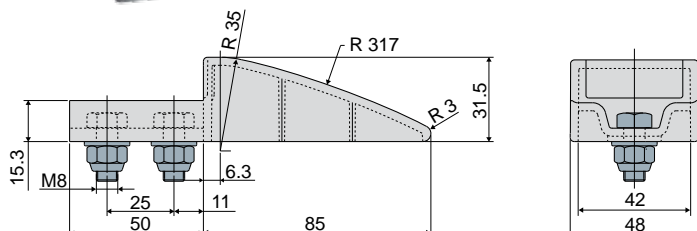
CONFEZIONE: 24 pezzi.

A RICHIESTA:

- Assemblaggio di: Dadi, grani.
- Confezioni: Fuori standard.

Guide prodotto e accessori

Part. 340 Pattino per guida laterale (una via)



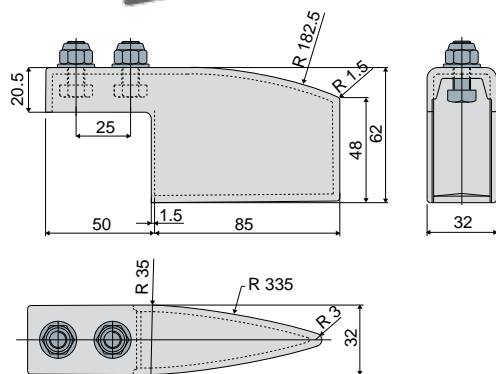
Codice	Materiale
340 / 83357	polietilene
340 / 85826	PA + additivo autolubrificante

MATERIALI: Pattino in polietilene o PA + additivo autolubrificante; bulloneria in acciaio inox AISI 304.
CARATTERISTICHE: Da utilizzare alle estremità delle guide laterali (Part.306, 468, 325, 467, 355, 464), per favorire l'arrivo dei prodotti. La versione con additivo autolubrificante garantisce la massima scorrevolezza del prodotto. Fornito completo di bulloneria.
CONFEZIONE: 8 pezzi.

A RICHIESTA:

- Pattini: In diverse colorazioni.
- Confezioni: Fuori standard.

Part. 341 Pattino per guida centrale (a 2 vie)



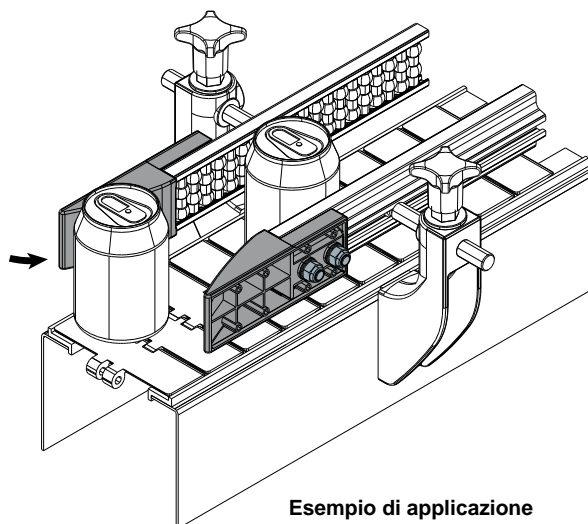
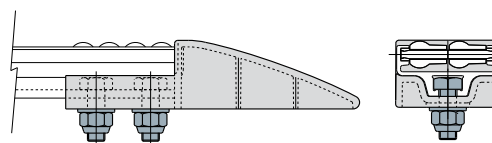
Codice	Materiale
341 / 83359	polietilene
341 / 85828	PA + additivo autolubrificante

MATERIALI: Pattino in polietilene o PA + additivo autolubrificante; bulloneria in acciaio inox AISI 304.
CARATTERISTICHE: Da utilizzare alle estremità delle guide centrali (Part.308, 475, 327, 478, 357, 480), per favorire l'arrivo dei prodotti. La versione con additivo autolubrificante garantisce la massima scorrevolezza del prodotto. Fornito completo di bulloneria.
CONFEZIONE: 8 pezzi.

A RICHIESTA:

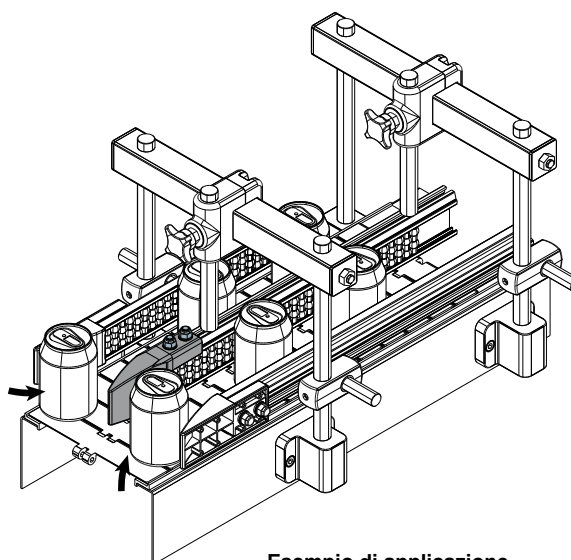
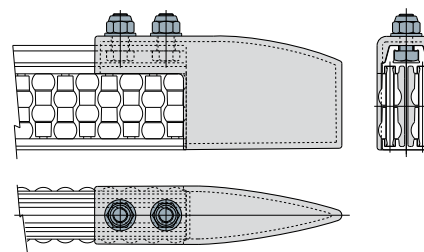
- Pattini: In diverse colorazioni.
- Confezioni: Fuori standard.

Esempio di applicazione



Esempio di applicazione

Esempio di applicazione



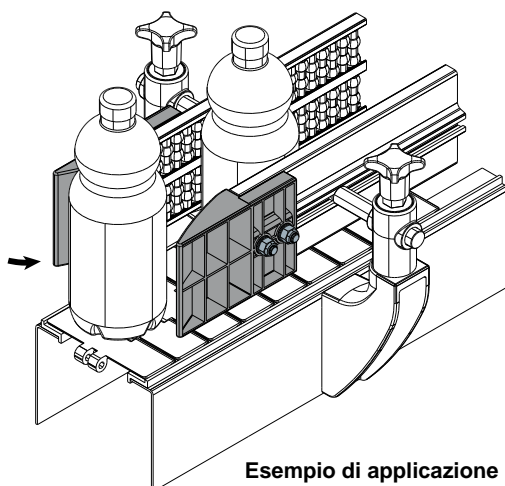
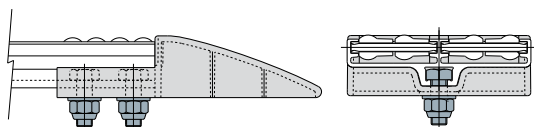
Esempio di applicazione



Indicato per applicazioni che richiedono la massima scorrevolezza.

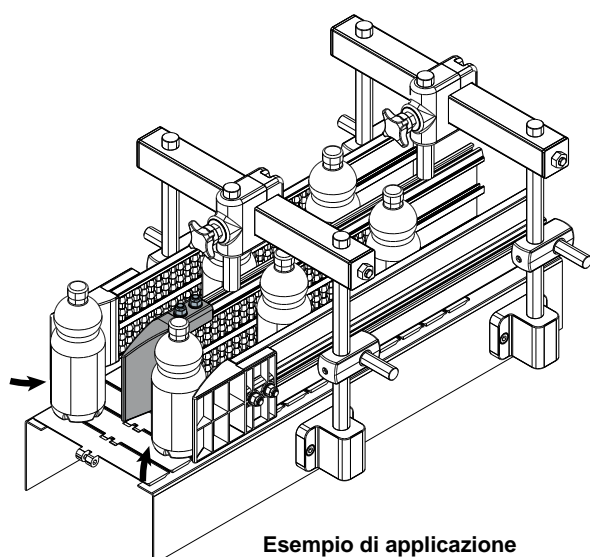
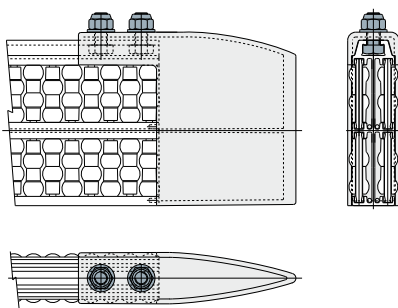
Guide prodotto e accessori

Esempio di applicazione



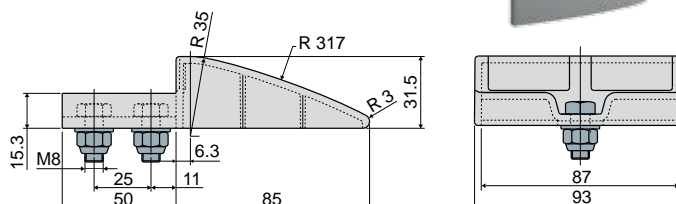
Esempio di applicazione

Esempio di applicazione



Esempio di applicazione

Pattino per guida laterale doppia (2 vie)

Part. **342**

Codice	Materiale
342 / 83361	polietilene
342 / 85984	PA + additivo autolubrificante

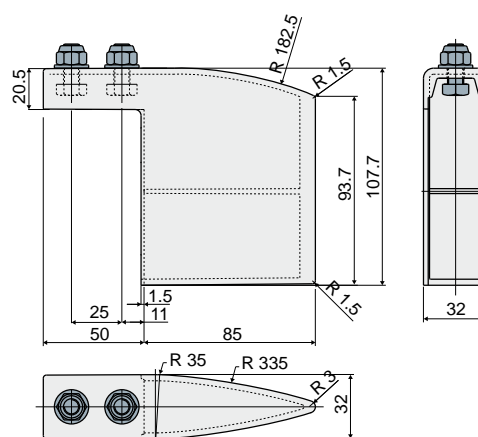


MATERIALI: Pattino in polietilene o PA + additivo autolubrificante; bulloneria in acciaio inox AISI 304.
CARATTERISTICHE: Da utilizzare alle estremità delle guide laterali (Part.307, 474, 326, 477, 356), per favorire l'arrivo dei prodotti. La versione con additivo autolubrificante garantisce la massima scorrevolezza del prodotto. Fornito completo di bulloneria.
CONFEZIONE: 8 pezzi.

A RICHIESTA:

- Pattini: In diverse colorazioni.
- Confezioni: Fuori standard.

Pattino per guida centrale (a 4 vie)

Part. **343**

Codice	Materiale
343 / 83363	polietilene
343 / 85985	PA + additivo autolubrificante



MATERIALI: Pattino in polietilene o PA + additivo autolubrificante; bulloneria in acciaio inox AISI 304.
CARATTERISTICHE: Da utilizzare alle estremità delle guide centrali (Part.319, 476, 328, 479, 358), per favorire l'arrivo dei prodotti. La versione con additivo autolubrificante garantisce la massima scorrevolezza del prodotto. Fornito completo di bulloneria.
CONFEZIONE: 8 pezzi.

A RICHIESTA:

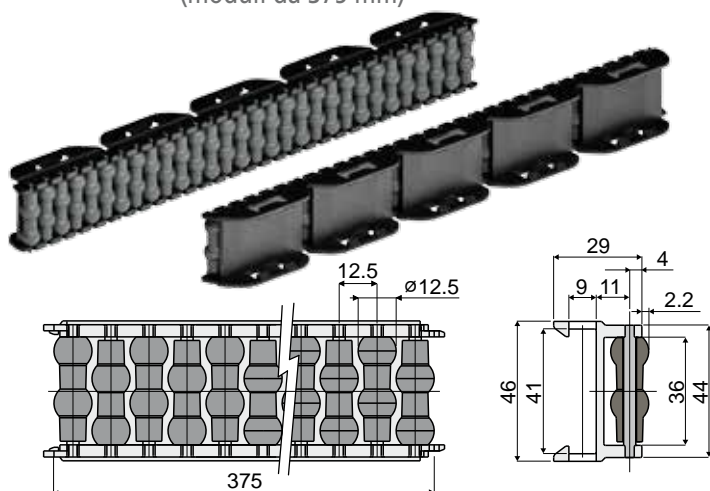
- Pattini: In diverse colorazioni.
- Confezioni: Fuori standard.



Indicato per applicazioni che richiedono la massima scorrevolezza.

Guide prodotto e accessori

Part. **345** Guida laterale a rullini sferici (moduli da 375 mm)



Perni in resina acetlica	Perni in acciaio inox AISI 304
Codice	Codice
345 / 83380	345 / 86717

MATERIALI: Rullini in polietilene colore grigio; moduli in resina acetlica colore nero; perni di supporto in resina acetlica colore nero o acciaio inox AISI 304.

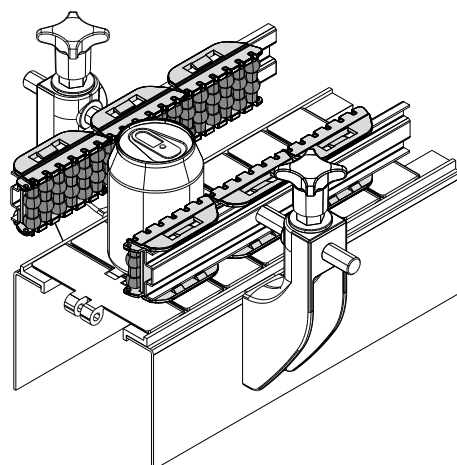
CARATTERISTICHE: Fornita assemblata in moduli da 375 mm, per piatto 40x8 mm. Raggio min. di curvatura: est. = 500 mm; int. = 350 mm.

CONFEZIONE: 12 pezzi.

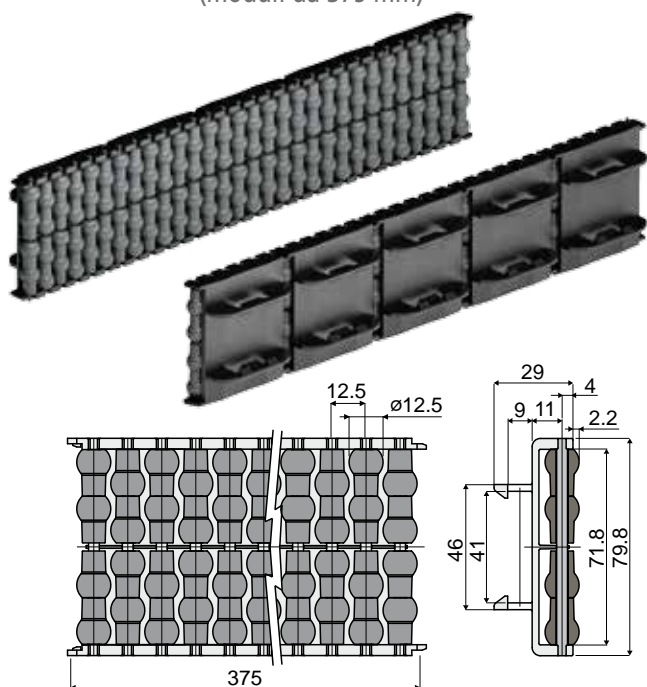
A RICHIESTA:

- Modulo e rullini: In diverse colorazioni.
- Confezioni: Fuori standard.

Esempio di applicazione



Part. **423** Guida laterale doppia a rullini sferici (moduli da 375 mm)



Perni in resina acetlica	Perni in acciaio inox AISI 304
Codice	Codice
423 / 84818	423 / 85272

MATERIALI: Rullini in polietilene colore grigio; moduli in resina acetlica colore nero; perni di supporto in resina acetlica colore nero o acciaio inox AISI 304.

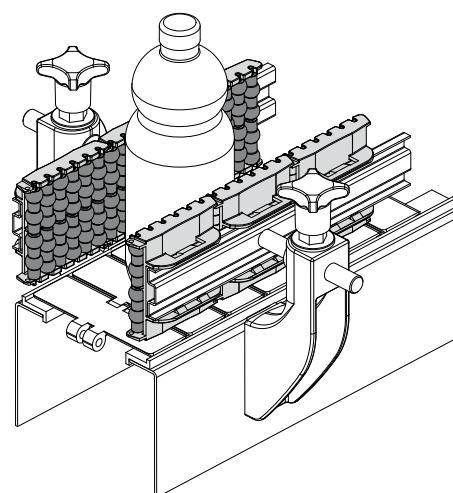
CARATTERISTICHE: Fornita assemblata in moduli da 375 mm, per piatto 40x8 mm. Raggio min. di curvatura: est. = 500 mm; int. = 350 mm.

CONFEZIONE: 12 pezzi.

A RICHIESTA:

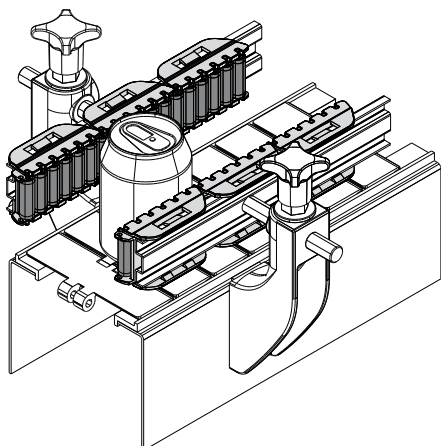
- Modulo e rullini: In diverse colorazioni.
- Confezioni: Fuori standard.

Esempio di applicazione

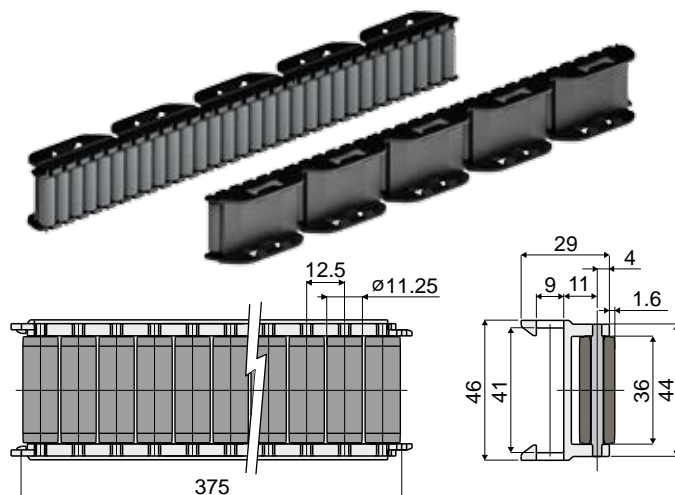


Guide prodotto e accessori

Esempio di applicazione



Guida laterale a rullini cilindrici (moduli da 375 mm)

Part. **339**

Perni in resina acetica	Perni in acciaio inox AISI 304
Codice	Codice
339 / 83319	339 / 86718

MATERIALI: Rullini in polietilene colore grigio; moduli in resina acetica colore nero; perni di supporto in resina acetica colore nero o acciaio inox AISI 304.

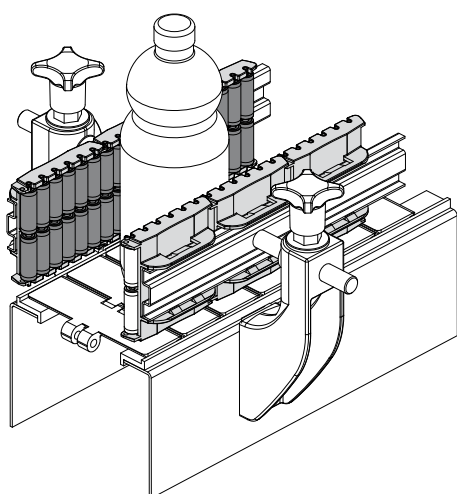
CARATTERISTICHE: Fornita assemblata in moduli da 375 mm, per piatto 40x8 mm. Raggio min. di curvatura: est. = 500 mm; int. = 350 mm.

CONFEZIONE: 12 pezzi.

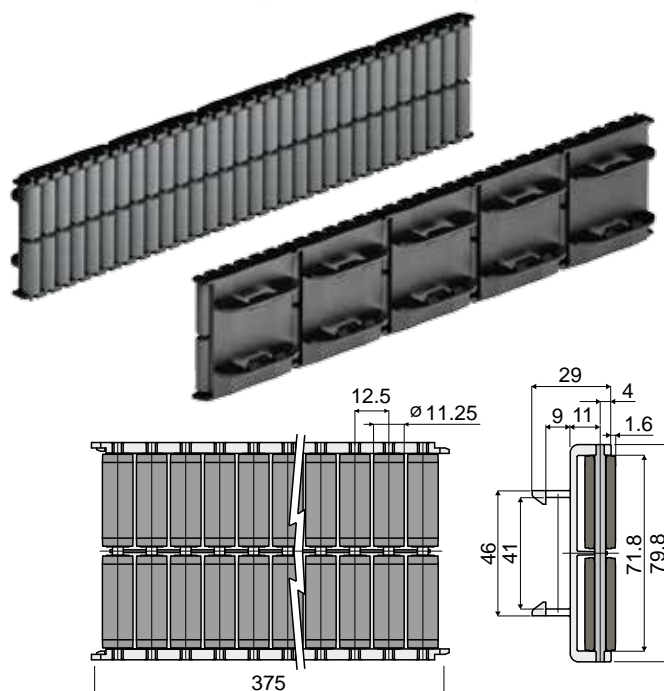
A RICHIESTA:

- Modulo e rullini: In diverse colorazioni.
- Confezioni: Fuori standard.

Esempio di applicazione



Guida laterale doppia a rullini cilindrici (moduli da 375 mm)

Part. **422**

Perni in resina acetica	Perni in acciaio inox AISI 304
Codice	Codice
422 / 84817	422 / 85273

MATERIALI: Rullini in polietilene colore grigio; moduli in resina acetica colore nero; perni di supporto in resina acetica colore nero o acciaio inox AISI 304.

CARATTERISTICHE: Fornita assemblata in moduli da 375 mm, per piatto 40x8 mm. Raggio min. di curvatura: est. = 500 mm; int. = 350 mm.

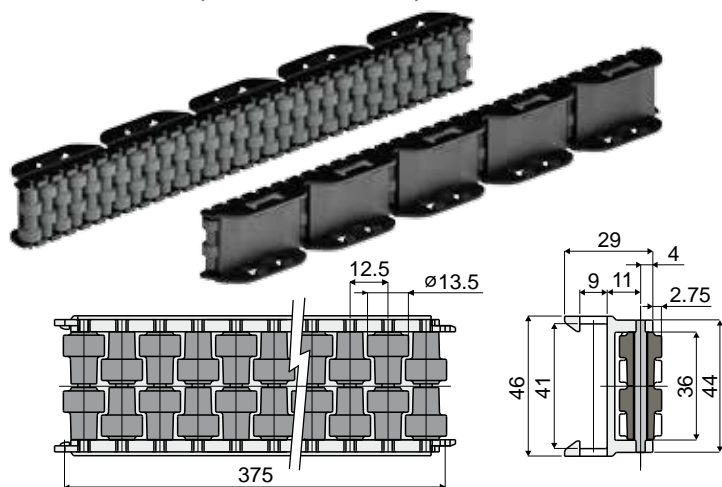
CONFEZIONE: 12 pezzi.

A RICHIESTA:

- Modulo e rullini: In diverse colorazioni.
- Confezioni: Fuori standard.

Guide prodotto e accessori

Part. **344** Guida laterale a rullini tondi (moduli da 375 mm)



Perni in resina acetlica	Perni in acciaio inox AISI 304
Codice	Codice
344 / 83372	344 / 86719

MATERIALI: Rullini in polietilene colore grigio; moduli in resina acetlica colore nero; perni di supporto in resina acetlica colore nero o acciaio inox AISI 304.

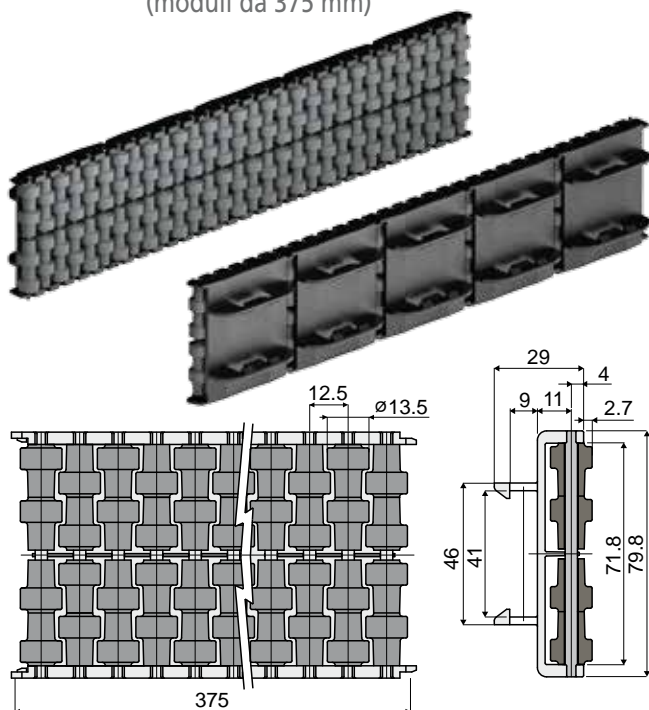
CARATTERISTICHE: Fornita assemblata in moduli da 375 mm, per piatto 40x8 mm. Raggio min. di curvatura: est. = 500 mm; int. = 350 mm.

CONFEZIONE: 12 pezzi.

A RICHIESTA:

- Modulo e rullini: In diverse colorazioni.
- Confezioni: Fuori standard.

Part. **421** Guida laterale doppia a rullini tondi (moduli da 375 mm)



Perni in resina acetlica	Perni in acciaio inox AISI 304
Codice	Codice
421 / 84816	421 / 85274

MATERIALI: Rullini in polietilene colore grigio; moduli in resina acetlica colore nero; perni di supporto in resina acetlica colore nero o acciaio inox AISI 304.

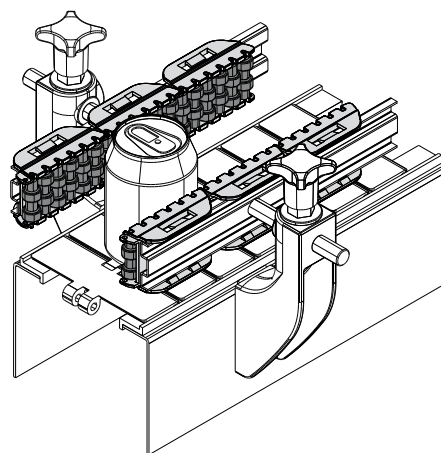
CARATTERISTICHE: Fornita assemblata in moduli da 375 mm, per piatto 40x8 mm. Raggio min. di curvatura: est. = 500 mm; int. = 350 mm.

CONFEZIONE: 12 pezzi.

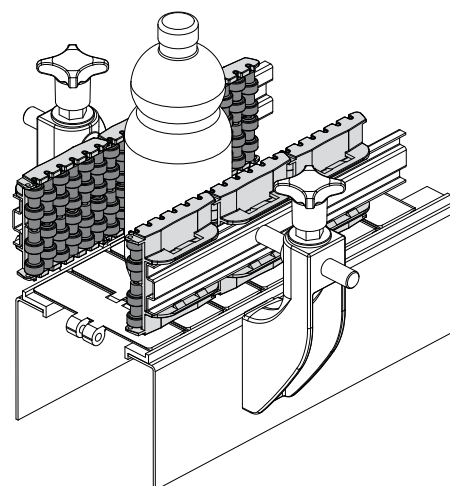
A RICHIESTA:

- Modulo e rullini: In diverse colorazioni.
- Confezioni: Fuori standard.

Esempio di applicazione

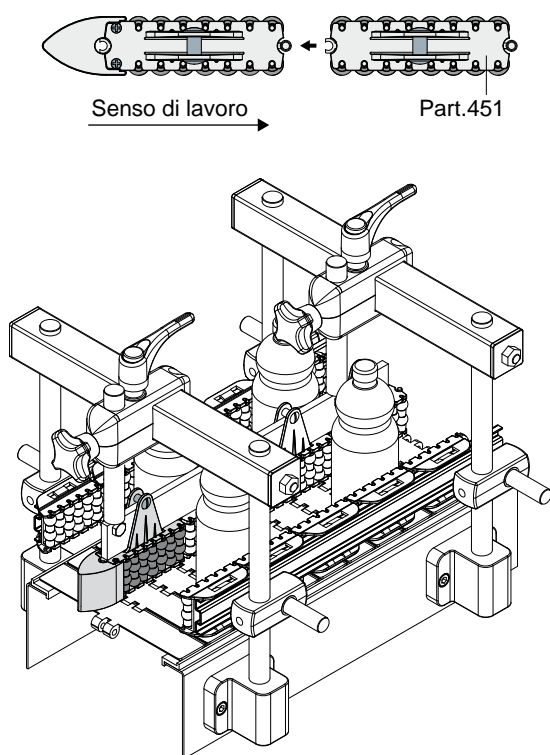


Esempio di applicazione



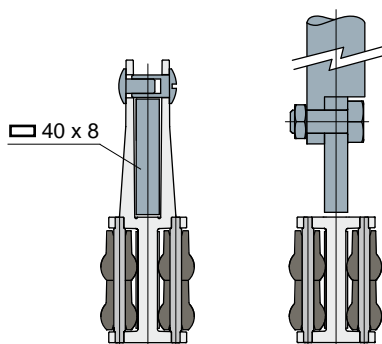
Guide prodotto e accessori

Esempio di applicazione

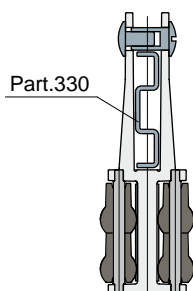


Esempio di applicazione

Montaggio con piatto



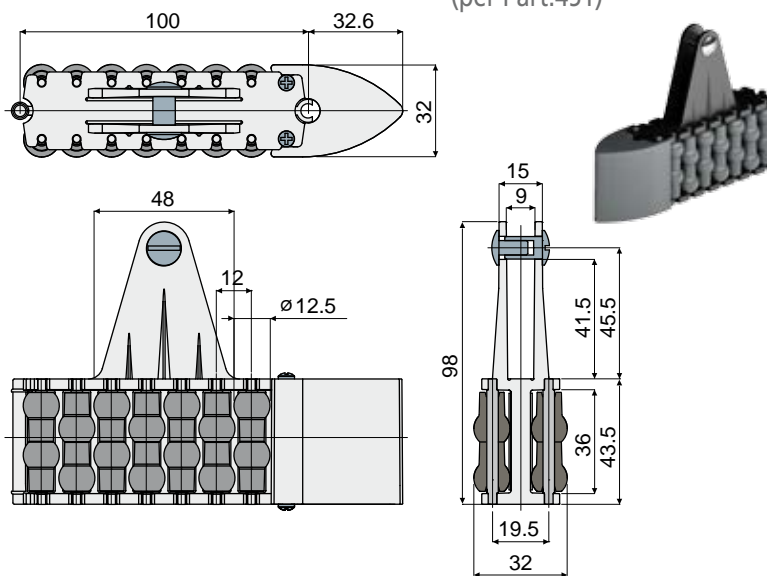
Montaggio con profilo



Modulo separatore a rullini sferici

(per Part.451)

Part. **448**



Perni in resina acetlica	Perni in acciaio inox AISI 304
Codice	Codice
448 / 85374	448 / 85459

MATERIALI: Rullini in polietilene colore grigio; modulo in resina acetlica colore nero; pattino in resina acetlica colore grigio; perni di supporto in resina acetlica colore nero o acciaio inox AISI 304.
CARATTERISTICHE: Fornita assemblata (1 modulo + 1 pattino); per piatto 40x8 mm.

CONFEZIONE: 2 pezzi.

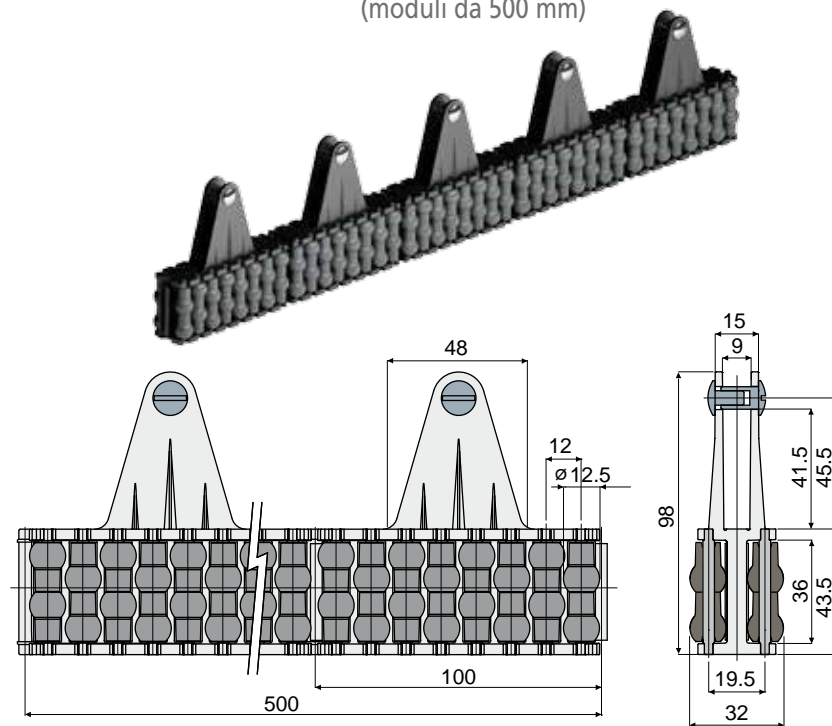
A RICHIESTA:

- Modulo e rullini: In diverse colorazioni.
- Confezioni: Fuori standard.

Guida centrale a rullini sferici

(moduli da 500 mm)

Part. **451**



Perni in resina acetlica	Perni in acciaio inox AISI 304
Codice	Codice
451 / 85377	451 / 85467

MATERIALI: Rullini in polietilene colore grigio; moduli in resina acetlica colore nero; perni di supporto in resina acetlica colore nero o acciaio inox AISI 304.

CARATTERISTICHE: Fornita assemblata in moduli da 500 mm, per piatto 40x8 mm. Raggio min. di curvatura: 335 mm.

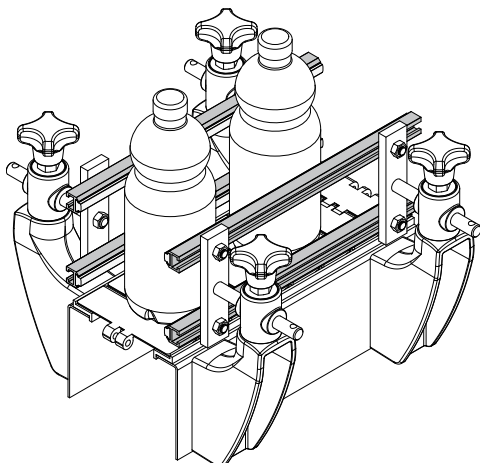
CONFEZIONE: 12 pezzi.

A RICHIESTA:

- Moduli e rullini: In diverse colorazioni.
- Confezioni: Fuori standard.

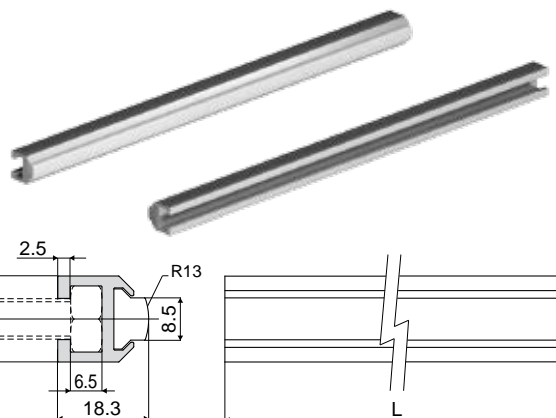
Guide prodotto e accessori

Esempio di applicazione



Guida laterale
(semi-tonda)

Part. **438**



Codice	L
438 / 85237	3 Mt.
438 / 85238	6 Mt.

MATERIALI: Profilo guida in polietilene UHMWPE colore bianco, profilo metallico in alluminio anodizzato.
CARATTERISTICHE: Raggio min. di curvatura: 110 mm.

CONFEZIONE:

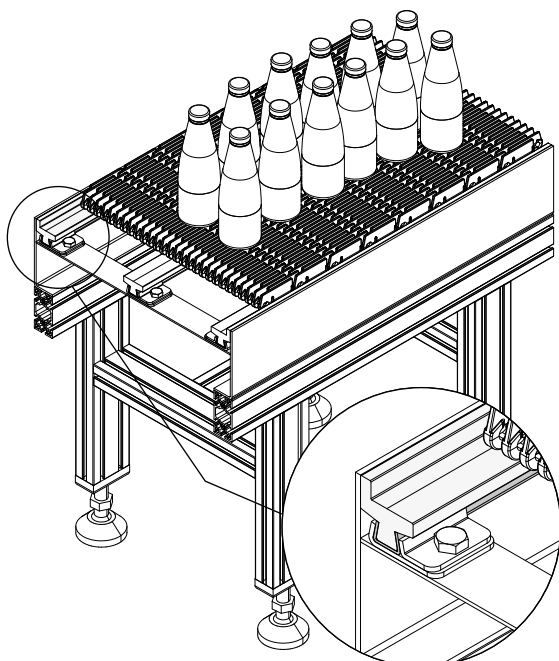
- Versione da 3 Mt.: Articolo venduto a Mt. - min. 6 Mt. (2 pezzi);
- Versione da 6 Mt.: Articolo venduto a Mt. - min. 12 Mt. (2 pezzi).

A RICHIESTA:

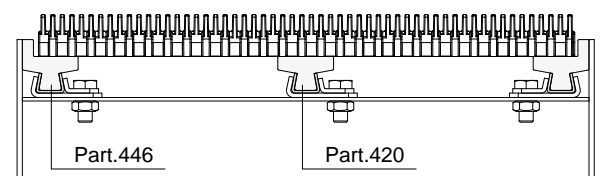
- Confezioni: Fuori standard.

Guide catena e accessori

Esempio di applicazione

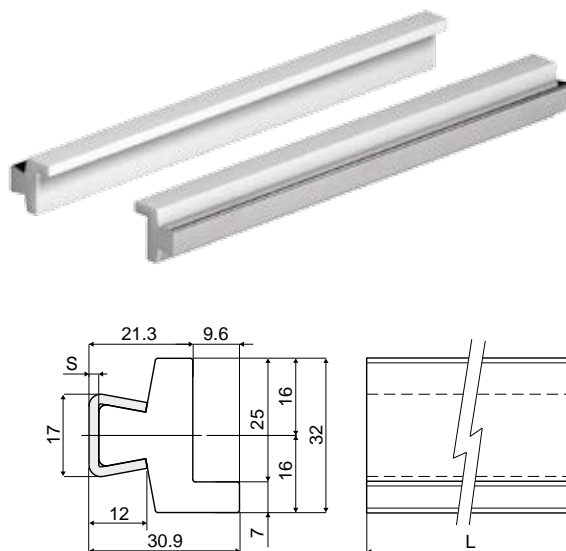


Esempio di applicazione



Guida di scorrimento a profilo sagomato
(con profilo metallico)

Part. **446**



Codice	S	L
446 / 85355	1,5	6 Mt.
446 / 85356	1,5	3 Mt.
446 / 85358	2	6 Mt.
446 / 85357	2	3 Mt.

MATERIALI: Profilo guida in polietilene naturale; profilo metallico in acciaio inox AISI 304.
CARATTERISTICHE: Fornito in barre da 3 o 6 Mt. Raggio min. di curvatura: 200 mm.

CONFEZIONE:

- Versione da 3 Mt.: Articolo venduto a Mt. - min. 6 Mt. (2 pezzi);
- Versione da 6 Mt.: Articolo venduto a Mt. - min. 12 Mt. (2 pezzi).

A RICHIESTA:

- Confezioni: Fuori standard.