

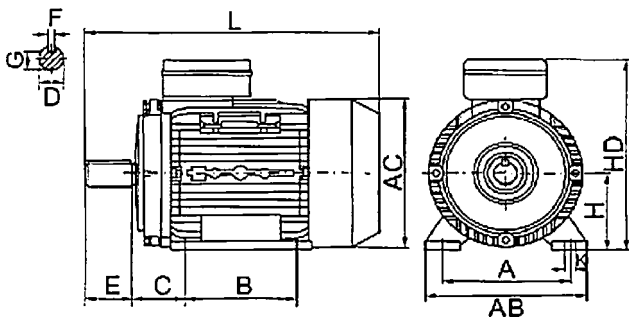
MYT MOTORI MONOFASE ALTA COPPIA DI SPUNTO

MYT HIGH STARTING TORQUE SINGLE-PHASE MOTORS

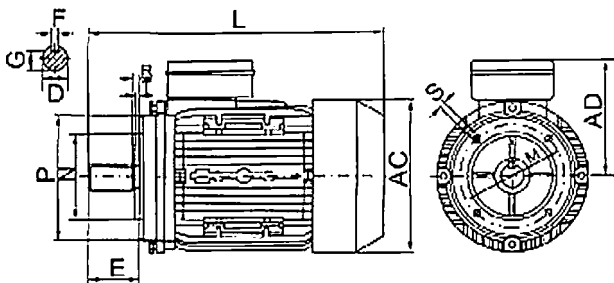
DIMENSIONI - DIMENSIONS

FRAME SIZE	MOUNTING DIMENSION (mm)																				FRAME DIMENSION (mm)					
											IMB14					IMB5										
	A	B	C	D	E	F	G	H	K		M	N	P	R	S	T	M	N	P	R	S	T	AB	AC	AD	HD
71	112	90	45	14	30	5	11	71	7	85	70	105	0	M6	2,5	130	110	160	0	10	3,5	145	145	125	205	250
80	125	100	50	19	40	6	15,5	80	10	100	80	120	0	M6	3	165	130	200	0	12	3,5	160	165	135	235	295
90S	140	100	56	24	50	8	20	90	10	115	95	140	0	M8	3	165	130	200	0	12	3,5	180	185	145	265	335
90L	140	125	56	24	50	8	20	90	10	115	95	140	0	M8	3	165	130	200	0	12	3,5	180	185	145	265	360
100L	160	140	63	28	60	8	24	100	12	130	110	160	0	M8	3,5	215	180	250	0	15	4	205	215	170	280	380

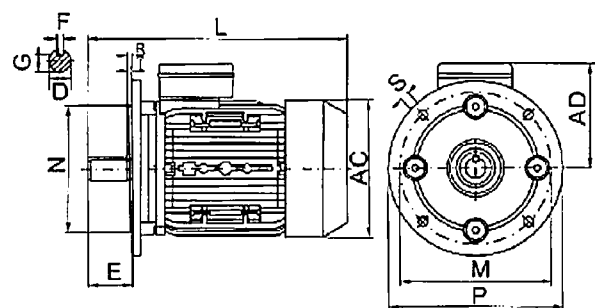
IMB3



IMB14



IMB5



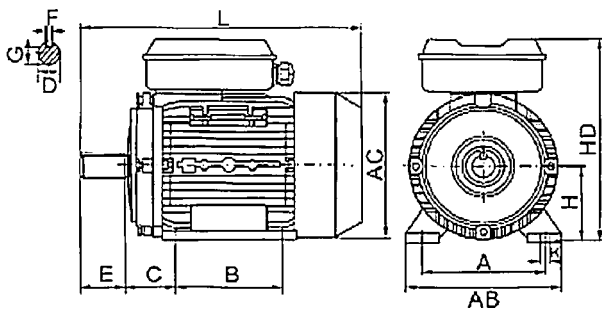
ML MOTORI MONOFASE ALTA COPPIA DI SPUNTO

ML HIGH STARTING TORQUE SINGLE-PHASE MOTORS

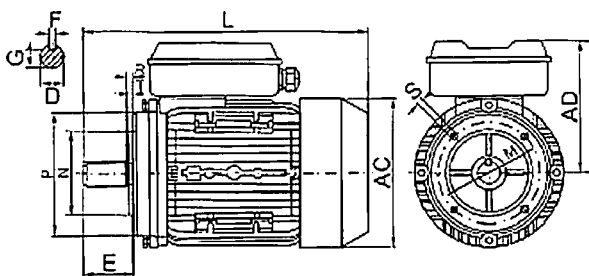
DIMENSIONI - DIMENSIONS

FRAME SIZE	MOUNTING DIMENSION (mm)																				FRAME DIMENSION (mm)					
											IMB14					IMB5										
	A	B	C	D	E	F	G	H	K		M	N	P	R	S	T	M	N	P	R	S	T	AB	AC	AD	HD
71	112	90	45	14	30	5	11	71	7	85	70	105	0	M6	2,5	130	110	160	0	10	3,5	145	145	125	210	255
80	125	100	50	19	40	6	15,5	80	10	100	80	120	0	M6	3	165	130	200	0	12	3,5	160	165	135	240	295
90S	140	100	56	24	50	8	20	90	10	115	95	140	0	M8	3	165	130	200	0	12	3,5	180	185	145	270	335
90L	140	125	56	24	50	8	20	90	10	115	95	140	0	M8	3	165	130	200	0	12	3,5	180	185	145	270	360
100L	160	140	63	28	60	8	24	100	12	130	110	160	0	M8	3,5	215	180	250	0	15	4	205	215	170	280	380

IMB3



IMB14



IMB5

