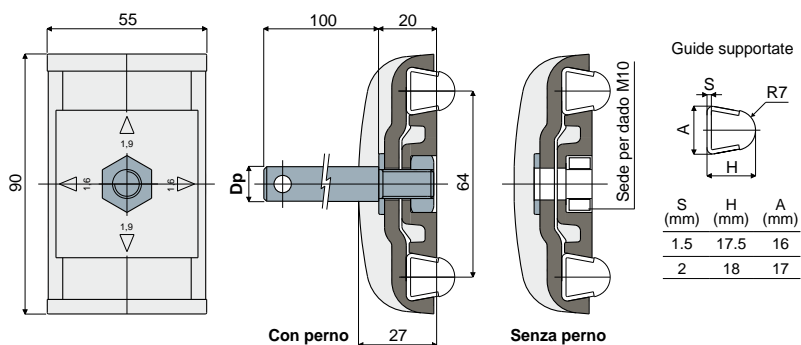


Morsetti portaguide

Morsetto portaguide (per guide trapezoidali) Part. 230



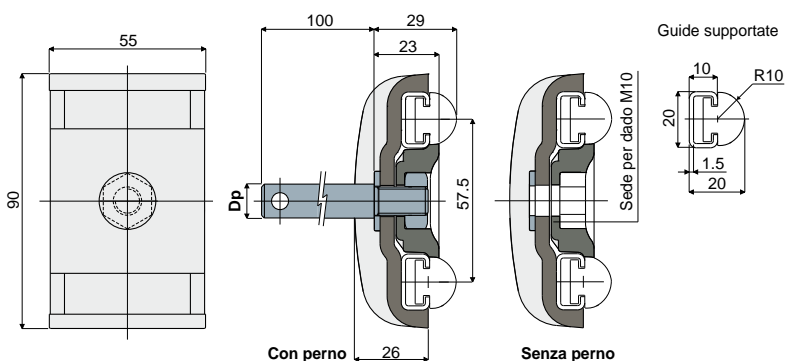
Dp	Con perno	Senza perno
Diametro perno (mm)	Codice	Codice
12	230 / 80684	
14	230 / 80685	230 / 80611
16	230 / 80686	

MATERIALI: Morsetto in poliammide rinforzata colore nero; perno, dado e rosetta in acciaio inox AISI 304.
CARATTERISTICHE: Fornito con perno di sostegno oppure senza perno. Il particolare consente l'utilizzo di guide con spessore 1,5 e 2 mm, ruotando di 90° la piastrina centrale: Part.353, 354, 377, 418, 419, 420, 446, 469, 485, 514.
CONFEZIONE: 24 pezzi.

A RICHIESTA:

- Morsetti: In polipropilene rinforzato, in varie colorazioni.
- Confezioni: Fuori standard.

Morsetto portaguide (per guide rettangolari) Part. 289



Dp	Con perno	Senza perno
Diametro perno (mm)	Codice	Codice
12	289 / 82569	
14	289 / 82570	289 / 82572
16	289 / 82571	

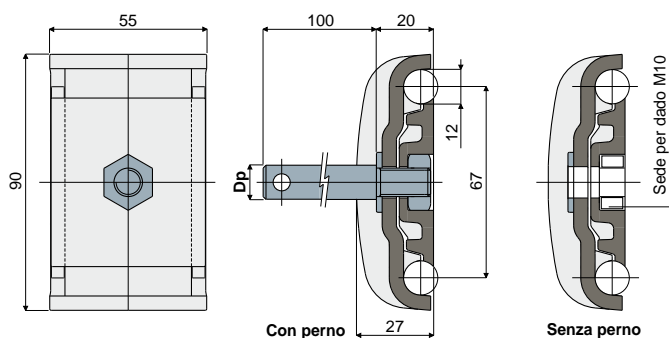
MATERIALI: Morsetto in poliammide rinforzata colore nero; perno, dado e rosetta in acciaio inox AISI 304.
CARATTERISTICHE: Fornito con perno di sostegno oppure senza perno. Utilizzato per il sostegno delle guide laterali tonde Part.373.

CONFEZIONE: 24 pezzi.

A RICHIESTA:

- Morsetti: In polipropilene rinforzato, in varie colorazioni.
- Confezioni: Fuori standard.

Morsetto portaguide (per guide tonde) Part. 229



Dp	Con perno	Senza perno
Diametro perno (mm)	Codice	Codice
12	229 / 80681	
14	229 / 80682	229 / 80609
16	229 / 80683	

MATERIALI: Morsetto in poliammide rinforzata colore nero; perno, rosetta e dado in acciaio inox AISI 304.
CARATTERISTICHE: Fornito con perno di sostegno oppure senza perno.

CONFEZIONE: 24 pezzi.

A RICHIESTA:

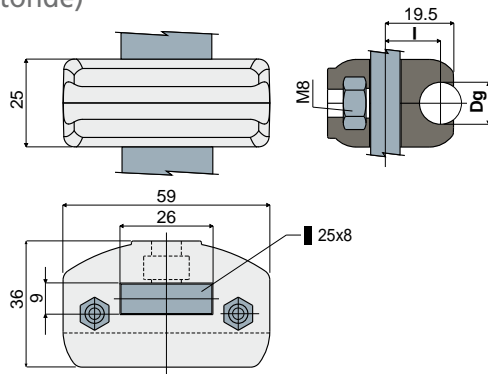
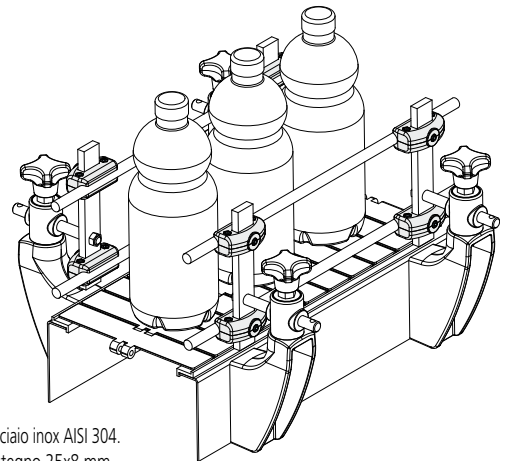
- Morsetti: In polipropilene rinforzato, in varie colorazioni.
- Confezioni: Fuori standard.

Morsetti portaguide

Part. 231

Morsetto portaguide (per guide tonde)

Esempio di applicazione



Dg Diametro guida (mm)	l (mm)	Codice
8	16	231 / 80749
10	15	231 / 80788
12	15	231 / 80687
14	15	231 / 80787

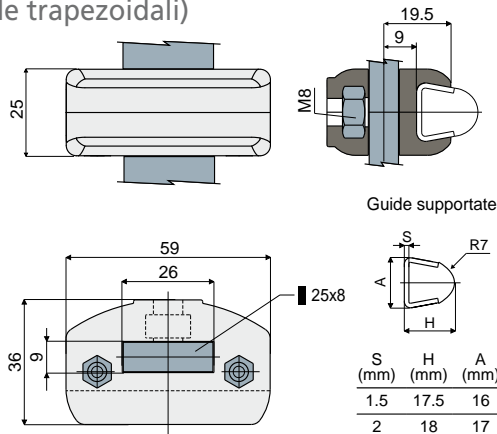
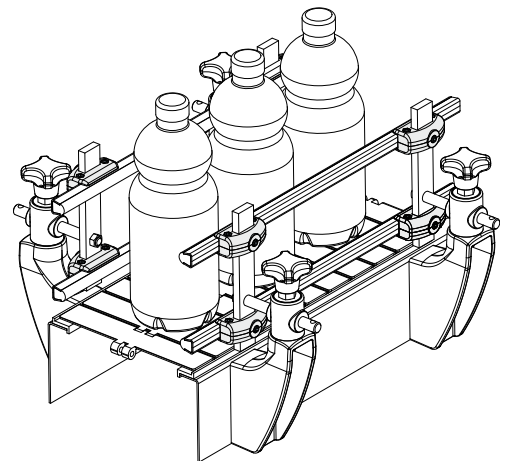
MATERIALI: Morsetto in poliammide rinforzata colore nero; bulloneria in acciaio inox AISI 304.
CARATTERISTICHE: Fornito assemblato. Da utilizzare con piatto di sostegno 25x8 mm.
CONFEZIONE: 24 pezzi.
A RICHIESTA:

- Morsetti: In polipropilene rinforzato, in varie colorazioni.
- Confezioni: Fuori standard.

Part. 232

Morsetto portaguide (per guide trapezoidali)

Esempio di applicazione



Codice
232 / 80688

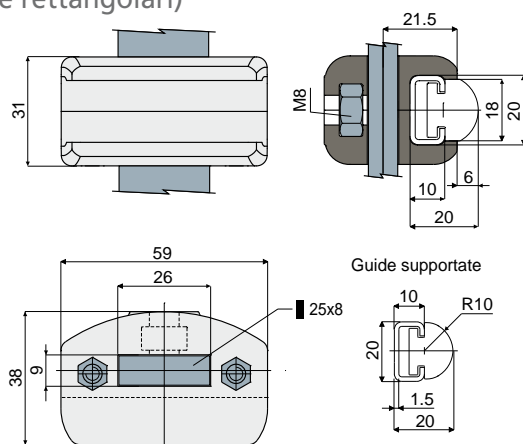
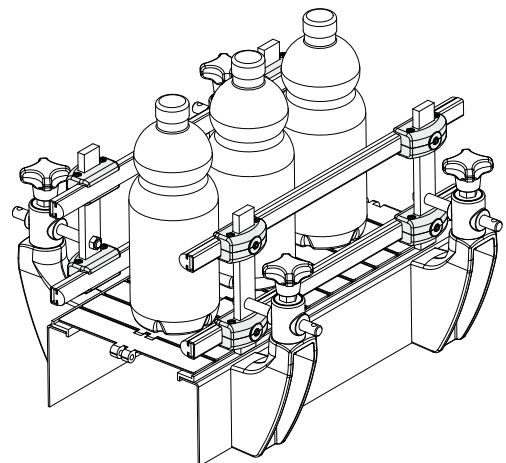
MATERIALI: Morsetto in poliammide rinforzata colore nero; bulloneria in acciaio inox AISI 304.
CARATTERISTICHE: Fornito assemblato. Da utilizzare con piatto di sostegno 25x8 mm. Il particolare consente l'utilizzo di guide con spessore 1,5 e 2 mm.: Part.353, 354, 377, 418, 419, 420, 446, 469, 485, 514.
CONFEZIONE: 24 pezzi.
A RICHIESTA:

- Morsetti: In polipropilene rinforzato, in varie colorazioni.
- Confezioni: Fuori standard.

Part. 291

Morsetto portaguide (per guide rettangolari)

Esempio di applicazione



Codice
291 / 82578

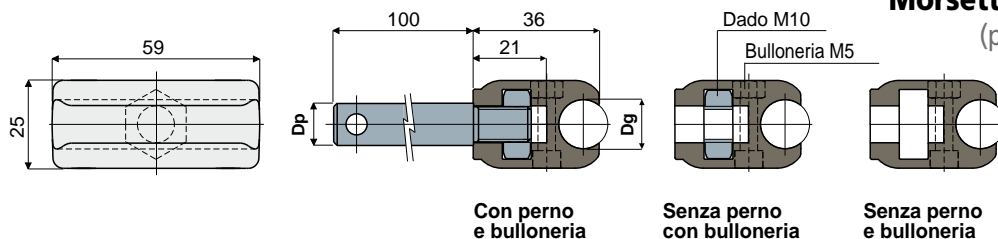
MATERIALI: Morsetto in poliammide rinforzata colore nero; bulloneria in acciaio inox AISI 304.
CARATTERISTICHE: Fornito assemblato. Da utilizzare con piatto di sostegno 25x8 mm. Utilizzato per il sostegno delle guide laterali tonde Part.373.
CONFEZIONE: 24 pezzi.
A RICHIESTA:

- Morsetti: In polipropilene rinforzato, in varie colorazioni.
- Confezioni: Fuori standard.

Morsetti portaguide

Morsetto portaguide (per guide tonde)

Part. 483



Dp Diametro perno (mm)	Dg Diametro guida (mm)	Con perno e bulloneria Codice	Dg Diametro guida (mm)	Senza perno con bulloneria Codice	
12	8	483 / 87024	8	483 / 86156	
	10	483 / 87025	10	483 / 86151	
	12	483 / 87026	12	483 / 86152	
	14	483 / 87027	14	483 / 86153	
14	8	483 / 87028	Dg Diametro guida (mm)	Senza perno e bulloneria Codice	
	10	483 / 87029		8	483 / 87036
	12	483 / 87030		10	483 / 87037
16	14	483 / 87031	12	483 / 87038	
	8	483 / 87032	14	483 / 87039	
	10	483 / 87033			
	12	483 / 87034			
	14	483 / 87035			

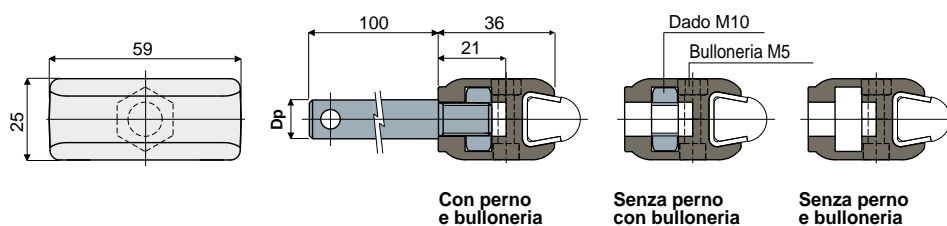
MATERIALI: Morsetto in poliammide rinforzata colore nero; perno, dado e bulloneria in acciaio inox AISI 304.
CARATTERISTICHE: Fornito completo con perno di sostegno, senza perno, e senza bulloneria.
CONFEZIONE: 24 pezzi.

A RICHIESTA:

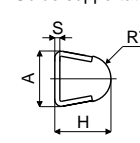
- Morsetti: In polipropilene rinforzato, in varie colorazioni.
- Confezioni: Fuori standard.

Morsetto portaguide (per guide trapezoidali)

Part. 484



Guide supportate



S (mm)	H (mm)	A (mm)
1.5	17.5	16
2	18	17



MATERIALI: Morsetto in poliammide rinforzata colore nero; perno, dado e bulloneria in acciaio inox AISI 304.

CARATTERISTICHE: Fornito completo con perno di sostegno, senza perno, e senza bulloneria. Il particolare consente l'utilizzo di guide con spessore 1,5 e 2 mm.:

Part.353, 354 377, 418, 419, 420, 446, 469, 485, 514.

CONFEZIONE: 24 pezzi.

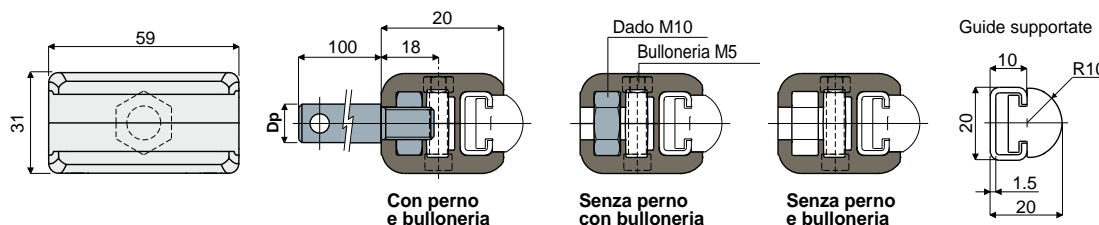
A RICHIESTA:

- Morsetti: In polipropilene rinforzato, in varie colorazioni.
- Confezioni: Fuori standard.

Dp Diametro perno (mm)	Con perno e bulloneria Codice	Senza perno con bulloneria Codice	Senza perno e bulloneria Codice
12	484 / 87040		
14	484 / 87041	484 / 86154	484 / 87043
16	484 / 87042		

Morsetto portaguida (per guide rettangolari)

Part. 290



Dp Diametro perno (mm)	Con perno e bulloneria Codice	Senza perno con bulloneria Codice	Senza perno e bulloneria Codice
12	290 / 82573		
14	290 / 82574	290 / 82576	290 / 82577
16	290 / 82575		

MATERIALI: Morsetto in poliammide rinforzata colore nero; perno, dado e bulloneria in acciaio inox AISI 304.

CARATTERISTICHE: Fornito assemblato e completo con perno di sostegno, senza perno, e senza bulloneria. Utilizzato come sostegno delle guide laterali tonde Part.373.

CONFEZIONE: 24 pezzi.

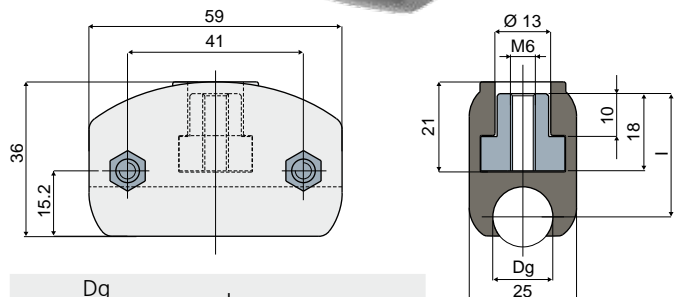
A RICHIESTA:

- Morsetti: In polipropilene rinforzato, in varie colorazioni.
- Confezioni: Fuori standard.

Morsetti portaguide

Part. **346**

Morsetto portaguida
(per guide tonde)



Dg Diametro guida (mm)	l (mm)	Codice
8	30	346 / 83390
10	29,5	346 / 83391
12	29,5	346 / 83392
14	28,7	346 / 83393

MATERIALI: Morsetto in poliammide rinforzata colore nero; inserto filettato in ottone nichelato; bulloneria in acciaio inox AISI 304.

CARATTERISTICHE: Studiato per essere montato direttamente sul cilindro pneumatico di regolazione guide. Fornito assemblato.

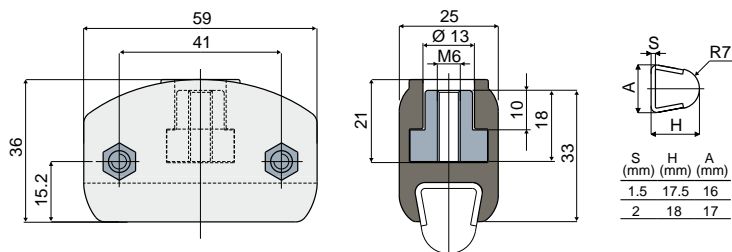
CONFEZIONE: 24 pezzi.

A RICHIESTA:

- Morsetti: In polipropilene rinforzato, in varie colorazioni.
- Confezioni: Fuori standard.

Part. **347**

Morsetto portaguida
(per guide trapezoidali)



Codice
347 / 83394

MATERIALI: Morsetto in poliammide rinforzata colore nero; inserto filettato in ottone nichelato; bulloneria in acciaio inox AISI 304.

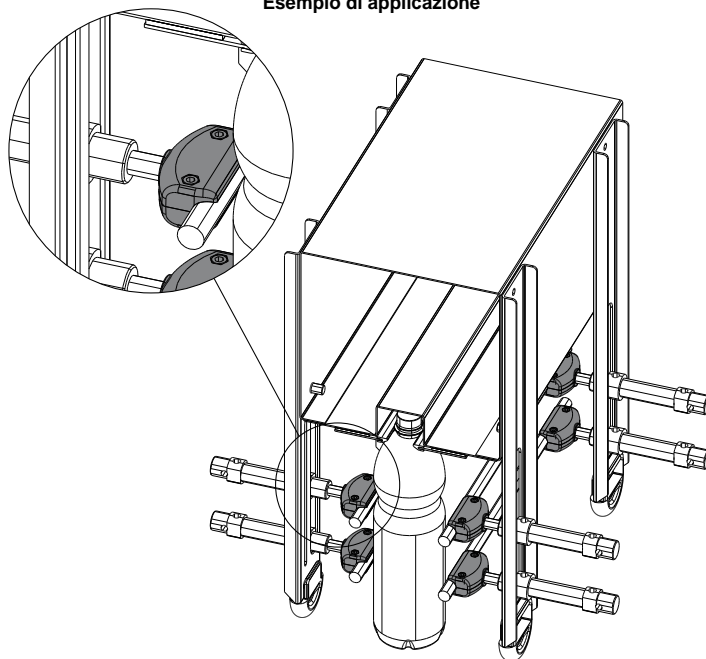
CARATTERISTICHE: Studiato per essere montato direttamente sul cilindro pneumatico di regolazione guide. Il particolare consente l'utilizzo di guide con spessore 1,5 e 2 mm.: Part. 353, 354, 377, 418, 419, 420, 446, 469, 485, 514. Fornito assemblato.

CONFEZIONE: 24 pezzi.

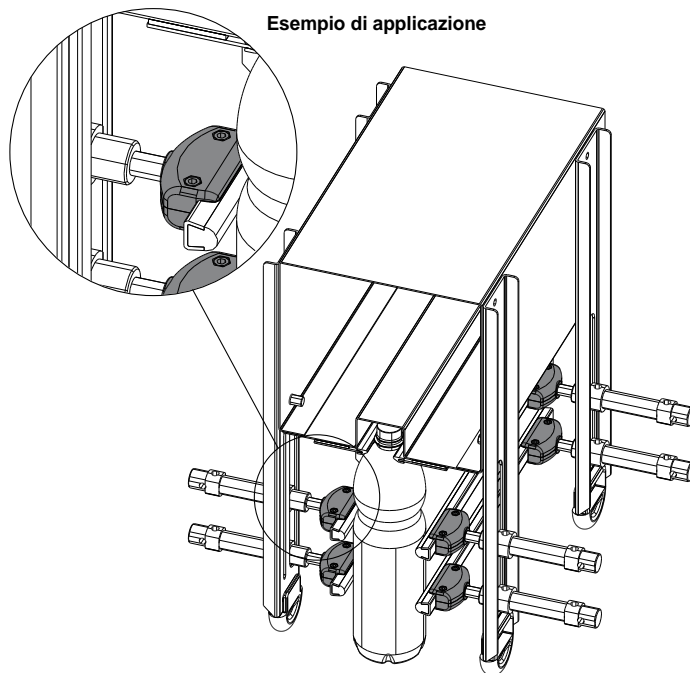
A RICHIESTA:

- Morsetti: In polipropilene rinforzato, in varie colorazioni.
- Confezioni: Fuori standard.

Esempio di applicazione

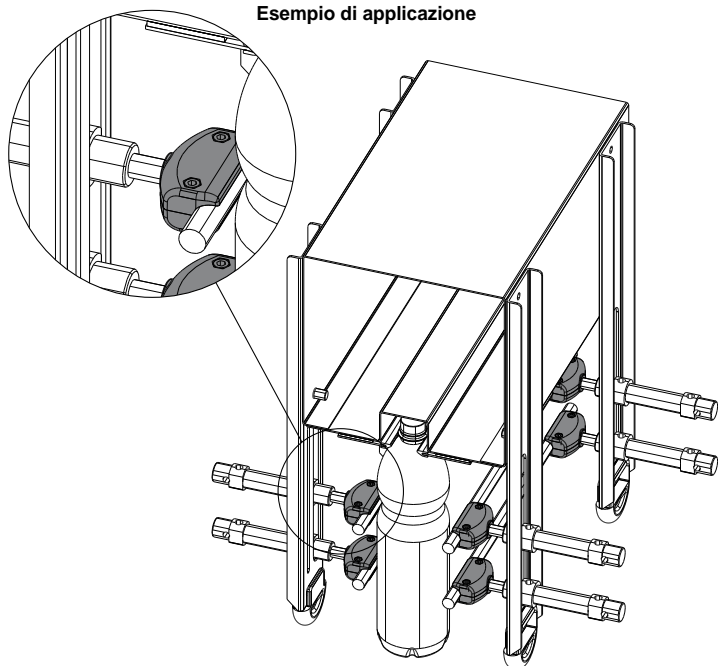


Esempio di applicazione



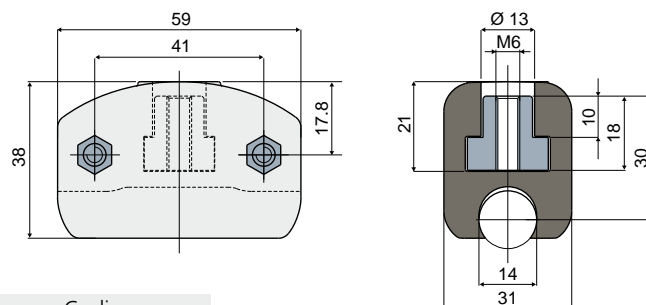
Morsetti portaguide

Esempio di applicazione



Morsetto portaguida (per guide tonde)

Part. **348**



Codice
348 / 83395

MATERIALI: Morsetto in poliammide rinforzata colore nero; inserto filettato in ottone nichelato; bulloneria in acciaio inox AISI 304.

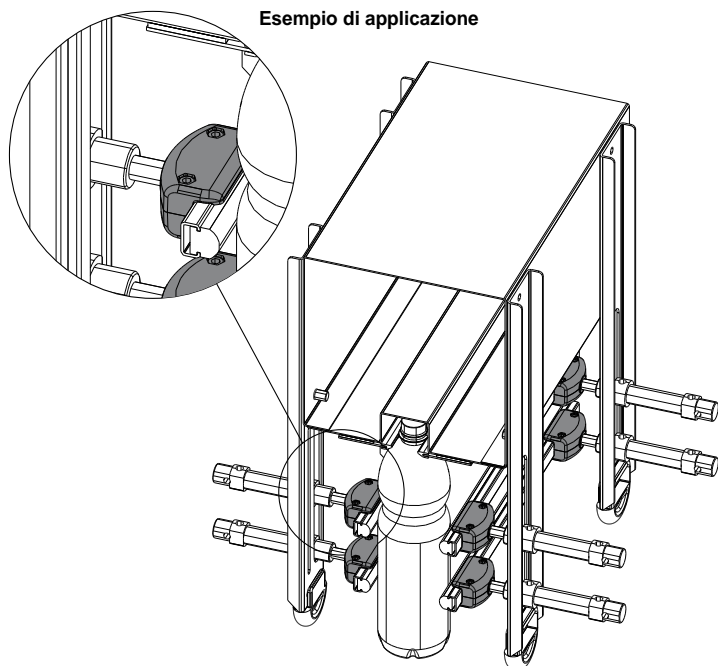
CARATTERISTICHE: Studiato per essere montato direttamente sul cilindro pneumatico di regolazione guide. Fornito assemblato.

CONFEZIONE: 24 pezzi.

A RICHIESTA:

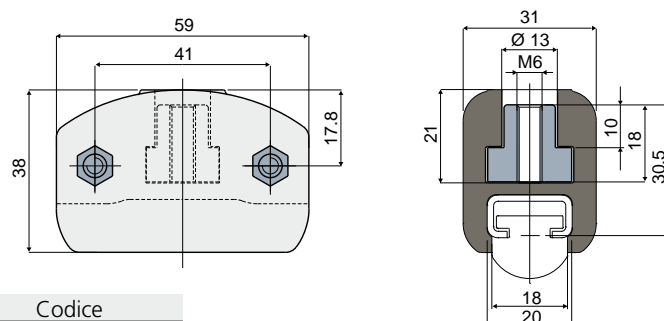
- Morsetti: In polipropilene rinforzato, in varie colorazioni.
- Confezioni: Fuori standard.

Esempio di applicazione



Morsetto portaguida (per guide rettangolari)

Part. **349**



Codice
349 / 83396

MATERIALI: Morsetto in poliammide rinforzata colore nero; inserto filettato in ottone nichelato; bulloneria in acciaio inox AISI 304.

CARATTERISTICHE: Studiato per essere montato direttamente sul cilindro pneumatico di regolazione guide. Utilizzato come sostegno delle guide laterali tonde Part.373. Fornito assemblato.

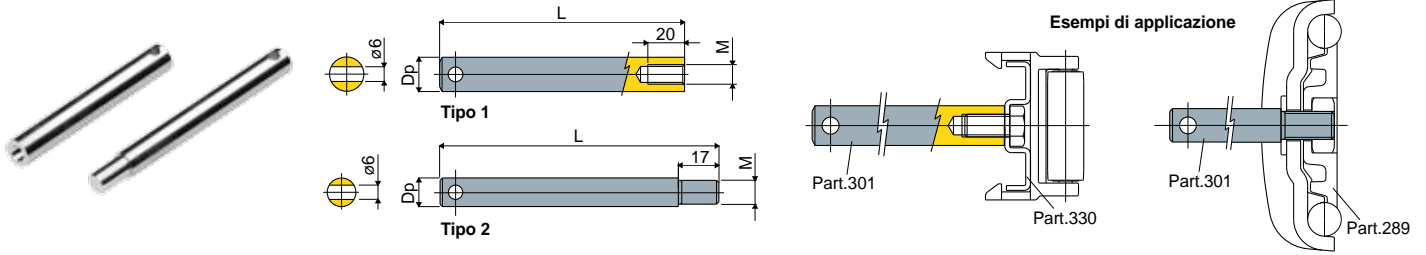
CONFEZIONE: 24 pezzi.

A RICHIESTA:

- Morsetti: In polipropilene rinforzato, in varie colorazioni.
- Confezioni: Fuori standard.

Morsetti portaguide

Part. 301 Perno filettato



Dp (mm)	L (mm)	M (mm)	Tipo 1
12	100	M8	301 / 86707
14	100	M8	301 / 82751
16	100	M8	301 / 86708

Dp (mm)	L (mm)	M (mm)	Tipo 2
12	117	M10	301 / 83304
12	150	M8	301 / 85381
12	167	M10	301 / 84869
12	217	M10	301 / 83871
14	117	M10	301 / 83305
16	117	M10	301 / 83306
16	121	M10	301 / 84109

MATERIALI: Perno in acciaio inox AISI 304.

CARATTERISTICHE:

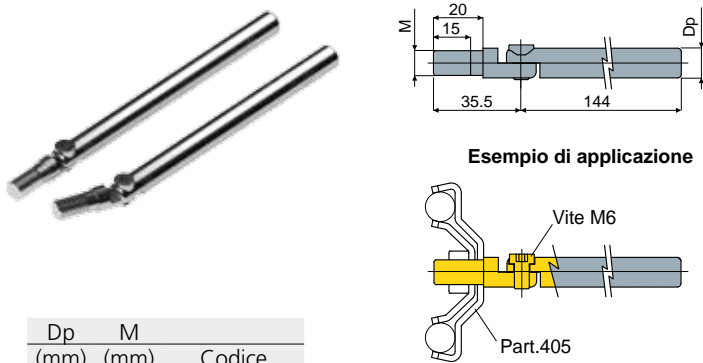
- Tipo 1: Applicabile ai morsetti portaguide e alle guide laterali;
- Tipo 2: Utilizzato nel montaggio dei Part.289, 229, 230, 290, 204, 205.

CONFEZIONE: 24 pezzi.

A RICHIESTA:

- Perni: In lunghezze diverse.
- Confezioni: Fuori standard.

Part. 460 Perno per morsetto portaguide



Dp (mm)	M (mm)	Codice
12	M10	460 / 85470
14	M10	460 / 85566

MATERIALI: Perno e bulloneria in acciaio inox AISI 304.

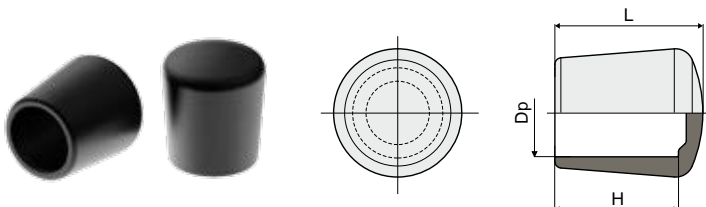
CARATTERISTICHE: Fornito completo di bulloneria.

CONFEZIONE: 24 pezzi.

A RICHIESTA:

- Perni: In lunghezze diverse.
- Confezioni: Fuori standard.

Part. 398 Puntale per perni



Dp (mm)	H (mm)	L (mm)	Codice
12	17	21	398 / 84258
14	18	23	398 / 84259
16	20	25	398 / 85592

MATERIALI: Puntale in gomma termoplastica.

CARATTERISTICHE: Da applicare alle estremità dei perni.

CONFEZIONE: 24 pezzi.

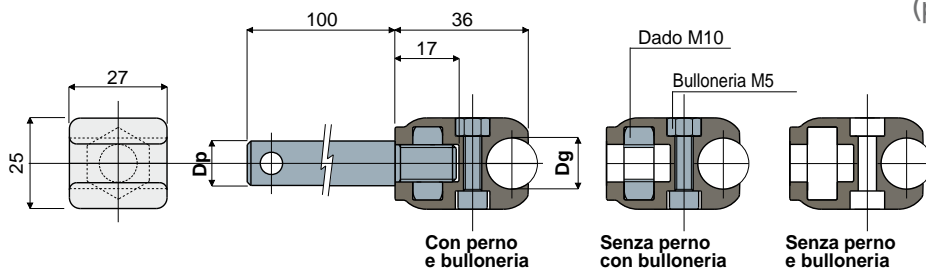
A RICHIESTA:

- Confezioni: Fuori standard.

Morsetti portaguida

Morsetto portaguida (per guide tonde)

Part. **204**



Dp Diametro perno (mm)	Dg Diametro guida (mm)	Con perno e bulloneria	
		Codice	
12	8	204 / 80798	
	10	204 / 80799	
	12	204 / 80800	
	14	204 / 80801	
14	8	204 / 80802	
	10	204 / 80803	
	12	204 / 80804	
16	14	204 / 80805	
	8	204 / 80806	
	10	204 / 80807	
	12	204 / 80808	
	14	204 / 80809	

Dg Diametro guida (mm)	Senza perno con bulloneria	
	Codice	
8	204 / 80810	
10	204 / 80811	
12	204 / 80812	
14	204 / 80813	

Dg Diametro guida (mm)	Senza perno e bulloneria	
	Codice	
8	204 / 80978	
10	204 / 80979	
12	204 / 80980	
14	204 / 80981	

MATERIALI: Morsetto in poliammide rinforzata colore nero; perno, dado e bulloneria in acciaio inox AISI 304.

CARATTERISTICHE: Fornito completo con perno di sostegno, senza perno, e senza bulloneria.

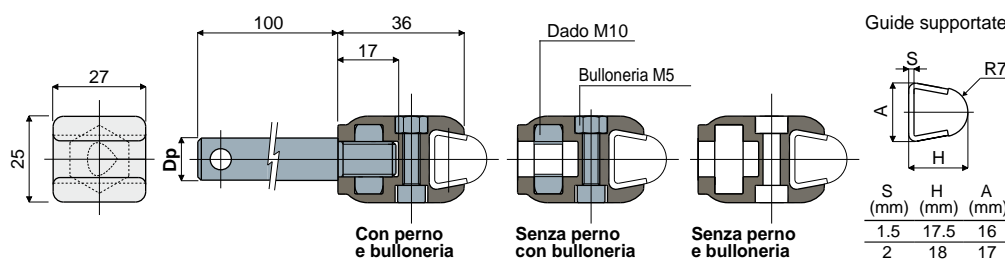
CONFEZIONE: 24 pezzi.

A RICHIESTA:

- Morsetti: In polipropilene rinforzato, in varie colorazioni.
- Confezioni: Fuori standard.

Morsetto portaguida (per guide trapezoidali)

Part. **205**



S (mm)	H (mm)	A (mm)
1.5	17.5	16
2	18	17

Dp Diametro perno (mm)	Con perno e bulloneria		Senza perno con bulloneria	Senza perno e bulloneria
	Codice		Codice	Codice
12	205 / 80814			
14	205 / 80815		205 / 80817	
16	205 / 80816			205 / 80982

MATERIALI: Morsetto in poliammide rinforzata colore nero; perno, dado e bulloneria in acciaio inox AISI 304.

CARATTERISTICHE: Fornito completo con perno di sostegno, senza perno, e senza bulloneria. Il particolare consente l'utilizzo di guide con spessore 1,5 e 2 mm: Part.353, 354, 377, 418, 419, 420, 446, 469, 485, 514.

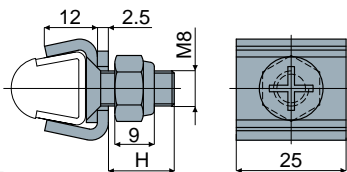
CONFEZIONE: 24 pezzi.

A RICHIESTA:

- Morsetti: In polipropilene rinforzato, in varie colorazioni.
- Confezioni: Fuori standard.

Morsetti portaguide

Part. 412 Morsetto portaguide



H	Codice
15	412 / 84487
20	412 / 87351

MATERIALI: Corpo morsetto e bulloneria in acciaio inox AISI 304.

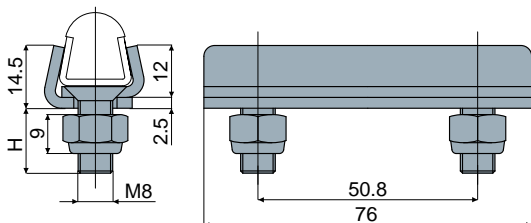
CARATTERISTICHE: Il particolare consente l'utilizzo di guide con spessore 1,5 e 2 mm: Part.353, 354, 377, 418, 419, 420, 446, 469, 485, 514.

CONFEZIONE: 24 pezzi.

A RICHIESTA:

- Confezioni: Fuori standard.
- Assemblaggio di: Viti, dadi.

Part. 413 Morsetto portaguide (di giunzione)



H	Codice
15	413 / 84488
20	413 / 87361

MATERIALI: Corpo morsetto e bulloneria in acciaio inox AISI 304.

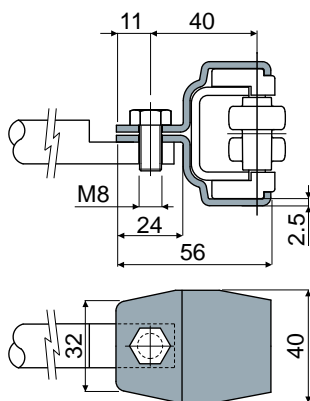
CARATTERISTICHE: Il particolare consente l'utilizzo di guide con spessore 1,5 e 2 mm: Part.353, 354, 377, 418, 419, 420, 446, 469, 485, 514.

CONFEZIONE: 24 pezzi.

A RICHIESTA:

- Confezioni: Fuori standard.
- Assemblaggio di: Viti, dadi.

Part. 521 Morsetto portaguide (per Part.501, 502)



Materiale	Codice
Acciaio zincato	521 / 87310
Acciaio inox AISI 304	521 / 87311

MATERIALI: Morsetto in acciaio zincato o acciaio inox AISI 304.

CARATTERISTICHE: Da utilizzare con le guide laterali Part.501, 502.

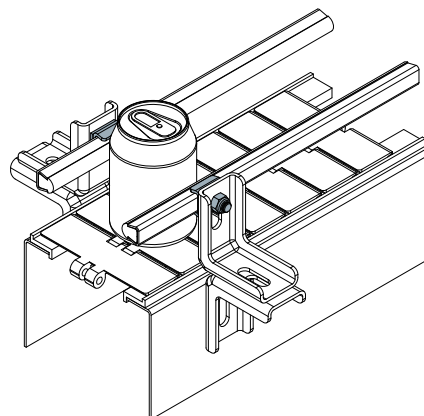
Se montato su guide a 2, 3, o 4 vie, utilizzare un distanziale (vedi schema a lato).

CONFEZIONE: 24 pezzi.

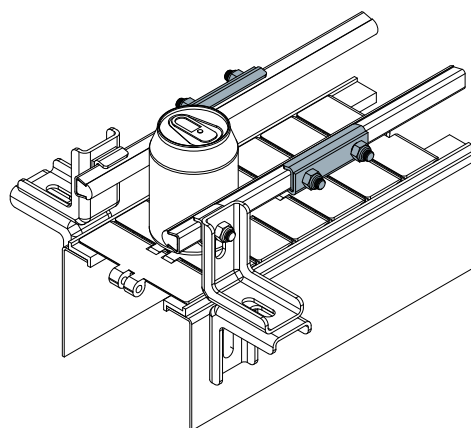
A RICHIESTA:

- Confezioni: Fuori standard.

Esempio di applicazione

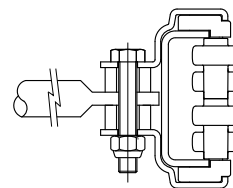


Esempio di applicazione

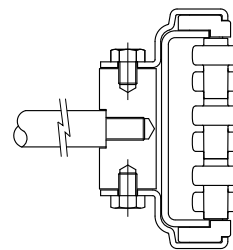


Esempio di applicazioni

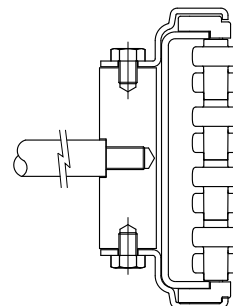
Guide a 2 vie



Guide a 3 vie

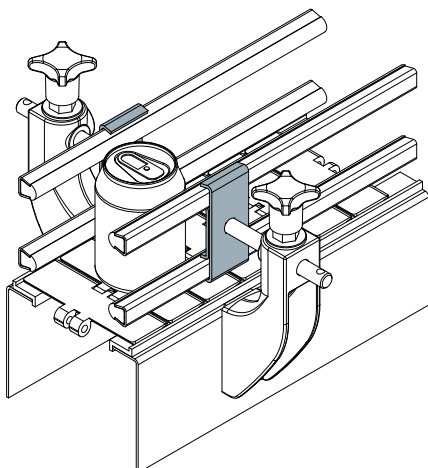


Guide a 4 vie

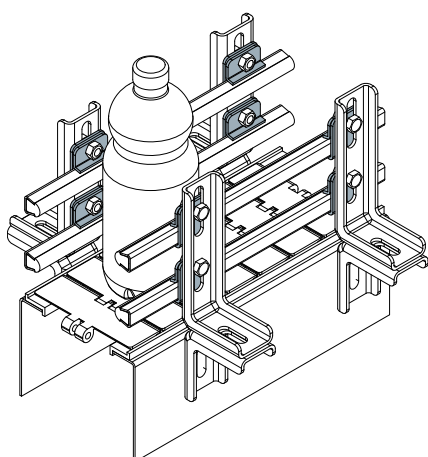


Morsetti portaguide

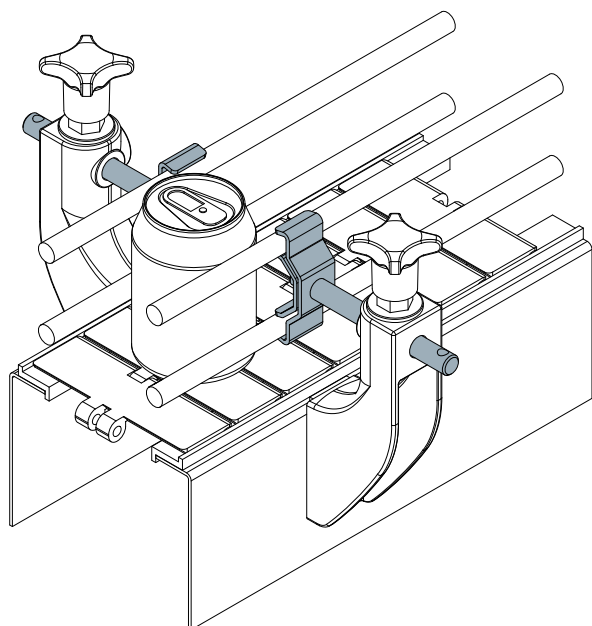
Esempio di applicazione



Esempio di applicazione

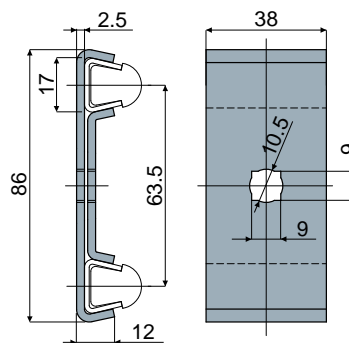


Esempio di applicazione



Morsetto portaguide (doppio)

Part. **410**



Codice
410 / 84485

MATERIALI: Morsetto in acciaio inox AISI 304.

CARATTERISTICHE: Il particolare consente l'utilizzo di guide con spessore 1,5 e 2 mm: Part.353, 354, 377, 418, 419, 420, 446, 469, 485, 514.

CONFEZIONE: 24 pezzi.

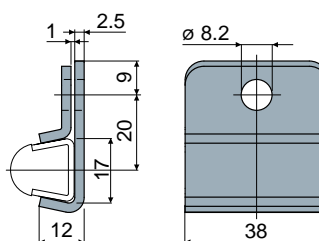
A RICHIESTA:

- Confezioni: Fuori standard.



Morsetto portaguide

Part. **411**



Codice
411 / 84486

MATERIALI: Morsetto in acciaio inox AISI 304.

CARATTERISTICHE: Il particolare consente l'utilizzo di guide con spessore 1,5 e 2 mm: Part.353, 354, 377, 418, 419, 420, 446, 469, 485, 514.

CONFEZIONE: 24 pezzi.

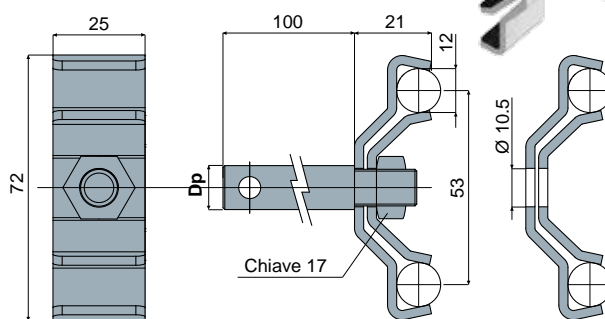
A RICHIESTA:

- Confezioni: Fuori standard.



Morsetto portaguide (per guide tonde)

Part. **405**



Con perno

Senza perno

Dp Diametro perno (mm)	Con perno Codice	Senza perno Codice
12	405 / 84327	
14	405 / 84442	405 / 85101
16	405 / 84443	

MATERIALI: Corpo morsetto, perno filettato, piastrina di fissaggio e dado in acciaio inox AISI 304.

CARATTERISTICHE: Fornito con perno di sostegno oppure senza perno.

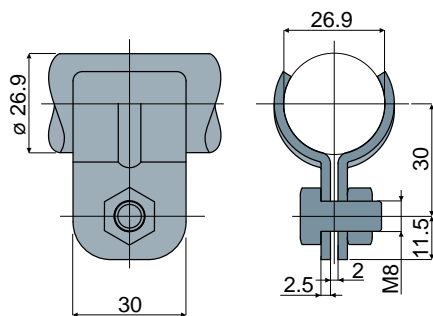
CONFEZIONE: 24 pezzi.

A RICHIESTA:

- Confezioni: Fuori standard.
- Assemblaggio di: Perni, dadi.

Morsetti portaguide

Part. 424 Morsetto portaguide



Codice
424 / 84961

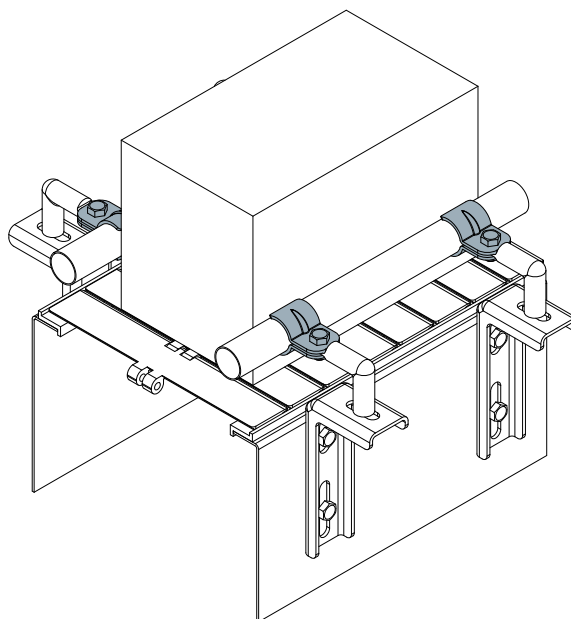
MATERIALI: Corpo del morsetto, viti e dadi in acciaio inox AISI 304.

CONFEZIONE: 24 pezzi.

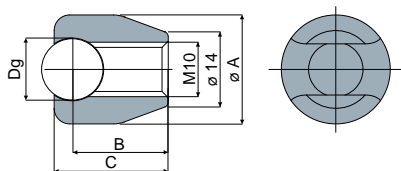
A RICHIESTA:

- Confezioni: Fuori standard.
- Assemblaggio di: Perni, dadi.

Esempio di applicazione



Part. 443 Morsetto portaguide



Dg Diametro guida (mm)	Codice	Ø A (mm)	B (mm)	C (mm)
10	443 / 87657	21	17.5	20
12	443 / 85275	21	18.5	22
14	443 / 87658	21	19.5	24

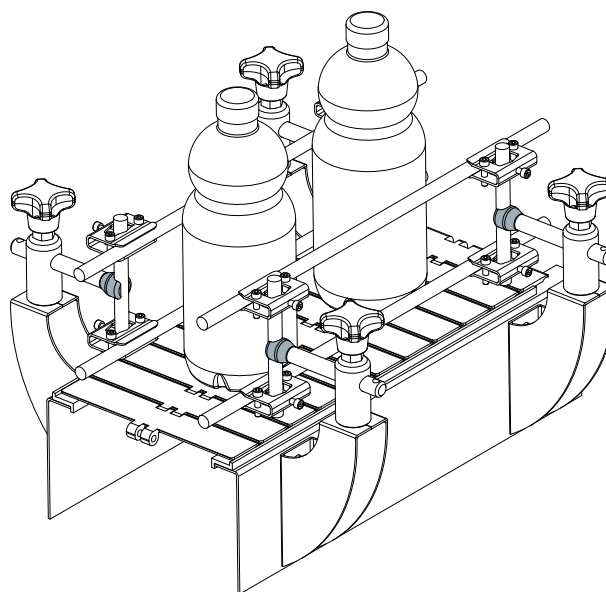
MATERIALI: Morsetto in acciaio inox AISI 304.

CONFEZIONE: 24 pezzi.

A RICHIESTA:

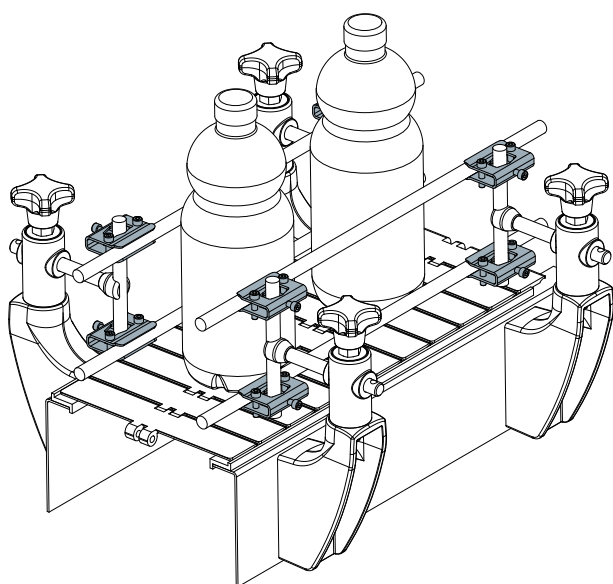
- Confezioni: Fuori standard.

Esempio di applicazione

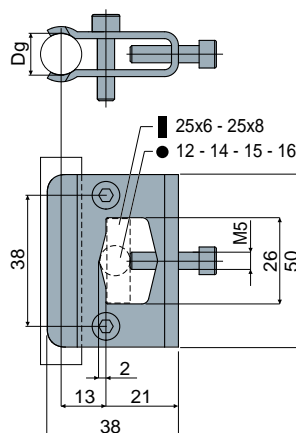


Morsetti portaguide

Esempio di applicazione



Morsetto portaguide Part. **440**
(per guide tonde)



Dg Diametro guida (mm)	Codice
12	440 / 85240

MATERIALI: Morsetto e bulloneria in acciaio inox AISI 304.

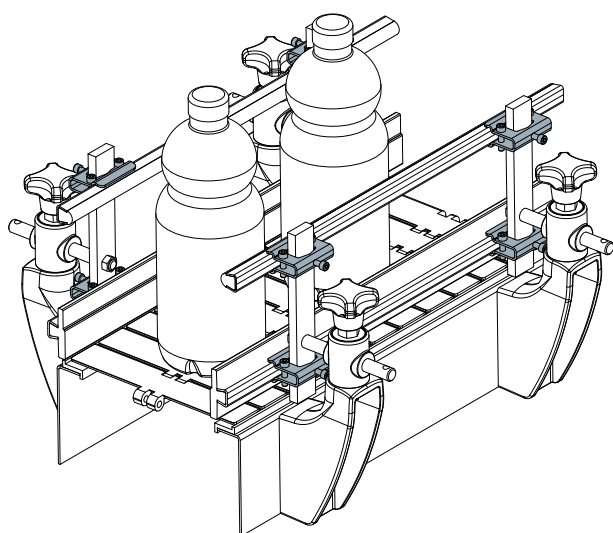
CARATTERISTICHE: Fornito completo di bulloneria.

CONFEZIONE: 24 pezzi.

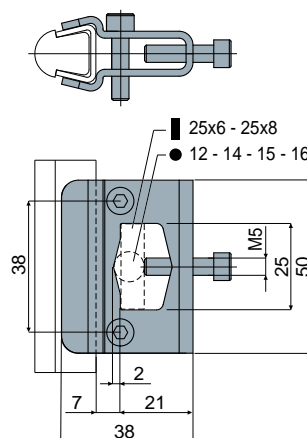
A RICHIESTA:

- Confezioni: Fuori standard.

Esempio di applicazione



Morsetto portaguide Part. **439**
(per guide trapezoidali)



Codice
439 / 85239

MATERIALI: Morsetto e bulloneria in acciaio inox AISI 304.

CARATTERISTICHE: Il particolare consente l'utilizzo di guide con spessore 1,5 e 2 mm: Part.353, 354, 377, 418, 419, 420, 446, 469, 485, 514. Fornito completo di bulloneria.

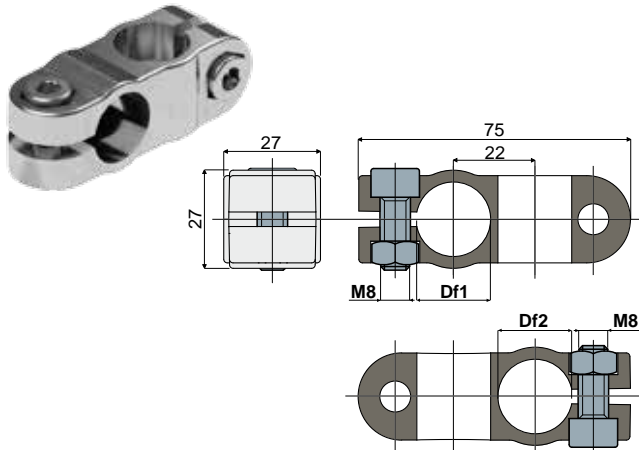
CONFEZIONE: 24 pezzi.

A RICHIESTA:

- Confezioni: Fuori standard.

Morsetti portaguide

Part. 470 Morsetto a croce



Foro per perno da Df1 tondo (mm)	Df2 tondo (mm)	Versione con bulloneria Codice	Versione senza bulloneria Codice
16	16	470 / 85598	470 / 86710
16	20	470 / 85599	470 / 86711
20	20	470 / 85600	470 / 86712

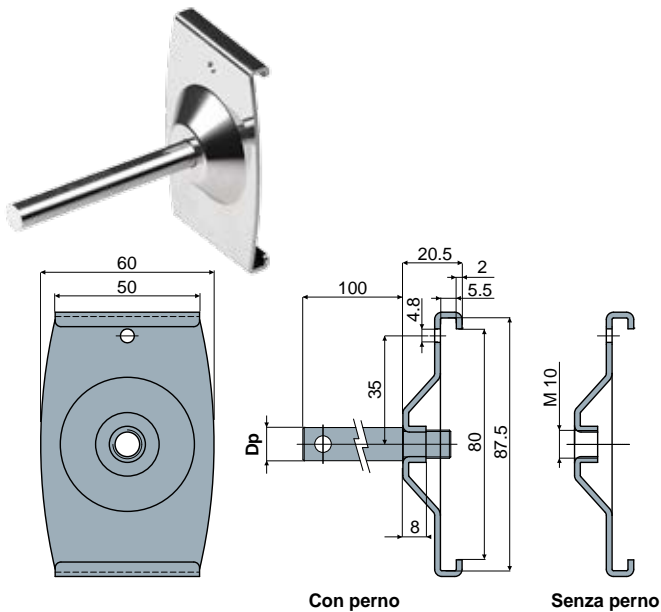
MATERIALI: Morsetto e bulloneria in acciaio inox AISI 304.

CONFEZIONE: 24 pezzi.

A RICHIESTA:

- Confezioni: Fuori standard.

Part. 531 Morsetto portaguide



Dp Diametro perno (mm)	Con perno Codice	Senza perno Codice
12	531 / 87758	
14	531 / 87759	531 / 87761
16	531 / 87760	

MATERIALI: Morsetto, perno filettato, rosetta e dado in acciaio inox AISI 304.

CARATTERISTICHE: Fornito con perno di sostegno oppure senza perno.

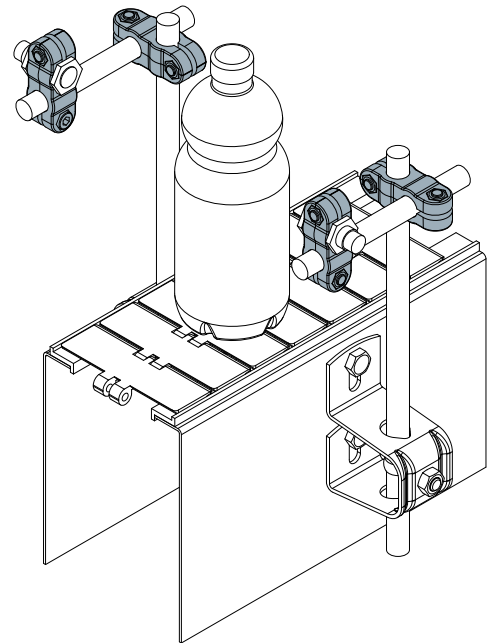
Da utilizzare con la guida laterale Part.528.

CONFEZIONE: 24 pezzi.

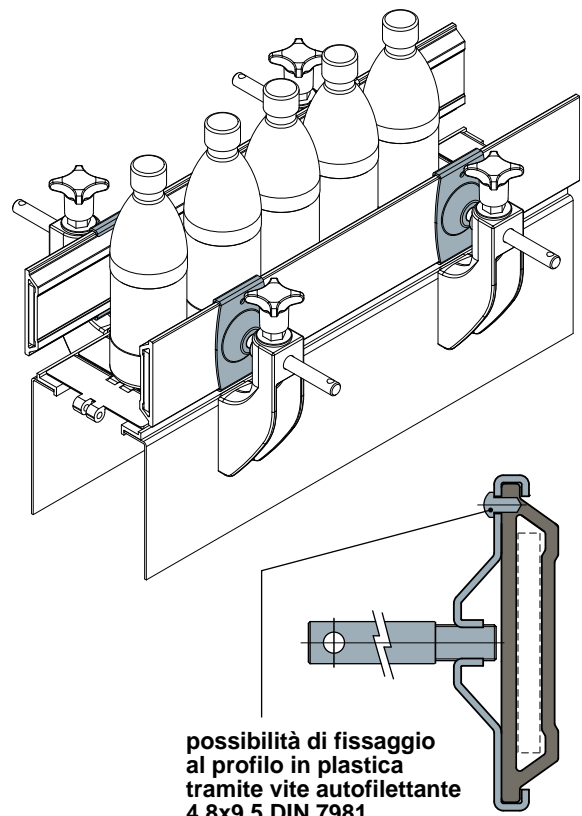
A RICHIESTA:

- Assemblaggio di: Perni, rosette, dadi.
- Confezioni: Fuori standard.

Esempio di applicazione



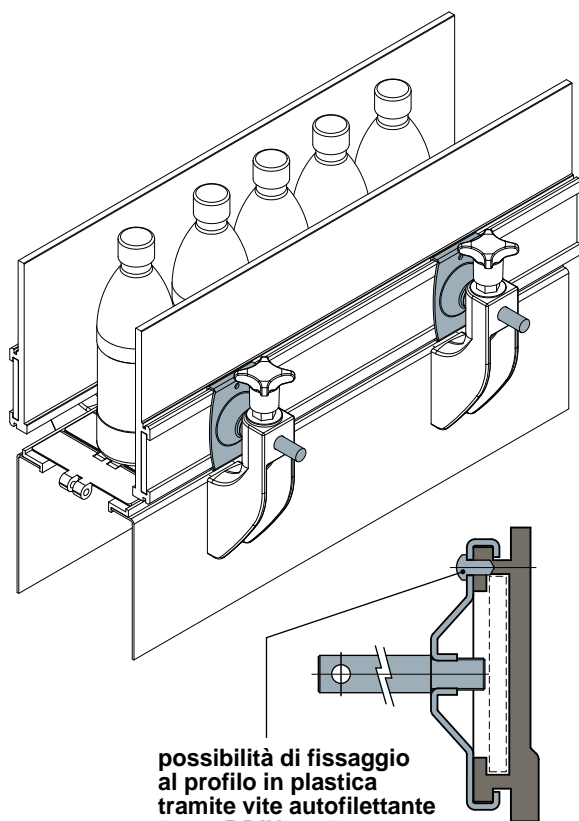
Esempio di applicazione



possibilità di fissaggio
al profilo in plastica
tramite vite autofilettante
4.8x9.5 DIN 7981.

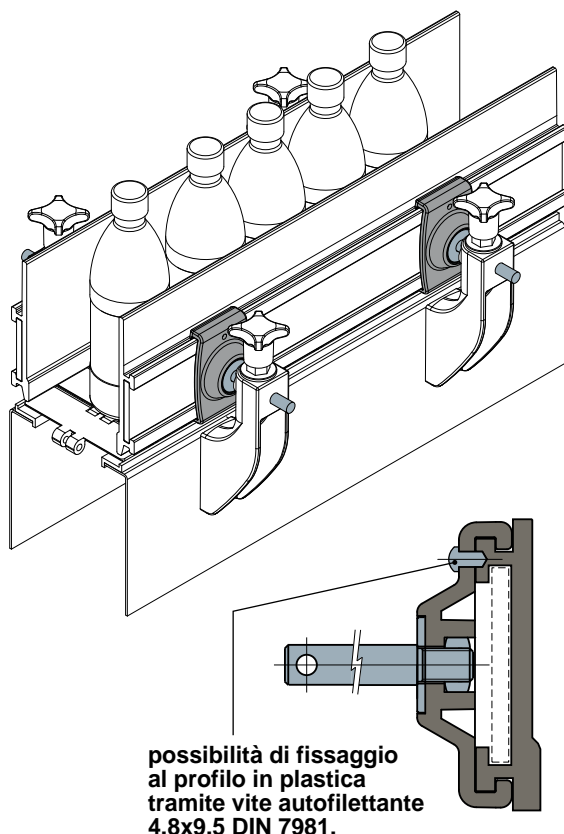
Morsetti portaguide

Esempio di applicazione



possibilità di fissaggio al profilo in plastica tramite vite autofilettante 4.8x9.5 DIN 7981.

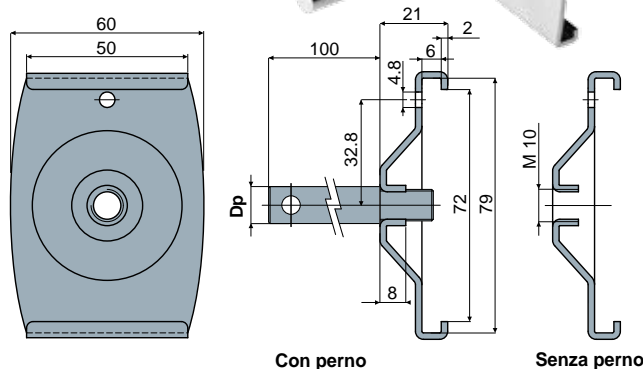
Esempio di applicazione



possibilità di fissaggio al profilo in plastica tramite vite autofilettante 4.8x9.5 DIN 7981.

Morsetto portaguide

Part. **427**



Dp Diametro perno (mm)	Con perno Codice	Senza perno Codice
12	427 / 85097	
14	427 / 85098	427 / 85009
16	427 / 85099	

MATERIALI: Morsetto, perno filettato, rosetta e dado in acciaio inox AISI 304.

CARATTERISTICHE: Fornito con perno di sostegno oppure senza perno. Da utilizzare con le guide laterali Part.425, 426, 463.

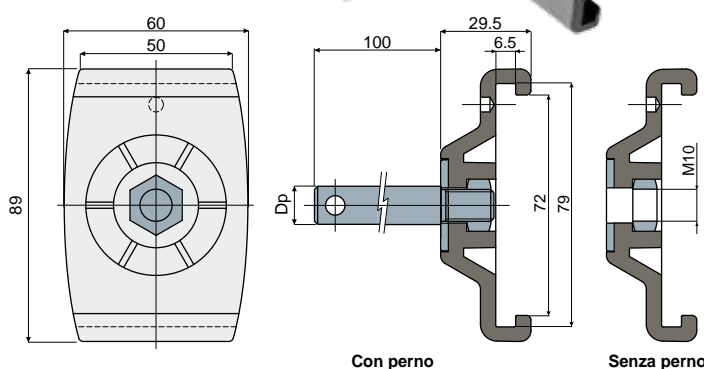
CONFEZIONE: 24 pezzi.

A RICHIESTA:

- Assemblaggio di: Perni, rosette, dadi.
- Confezioni: Fuori standard.

Morsetto portaguide

Part. **434**



Dp Diametro perno (mm)	Con perno Codice	Senza perno Codice
12	434 / 85093	
14	434 / 85094	434 / 85100
16	434 / 85095	

MATERIALI: Corpo morsetto in poliammide rinforzata; perno filettato, rosetta e dado in acciaio inox AISI 304.

CARATTERISTICHE: Fornito con perno di sostegno oppure senza perno. Da utilizzare con le guide laterali Part.425, 426, 463.

CONFEZIONE: 8 pezzi.

A RICHIESTA:

- Assemblaggio di: Perni, rosette, dadi.
- Confezioni: Fuori standard.