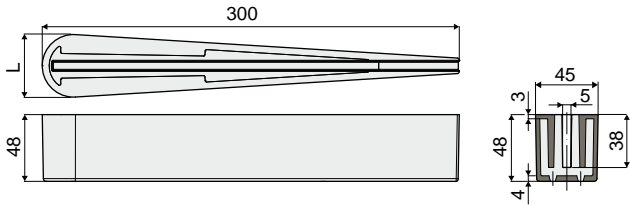


Pattini

Part. 428 Pattino guida prodotto



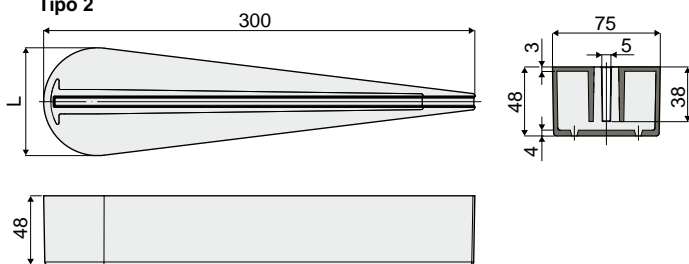
Tipo 1



L (mm)	Tipo 1 Codice
45	428 / 85063



Tipo 2



L (mm)	Tipo 2 Codice
75	428 / 85064

MATERIALI: Anima interna in polipropilene rinforzato colore nero; copertura esterna in polietilene HD colore nero.

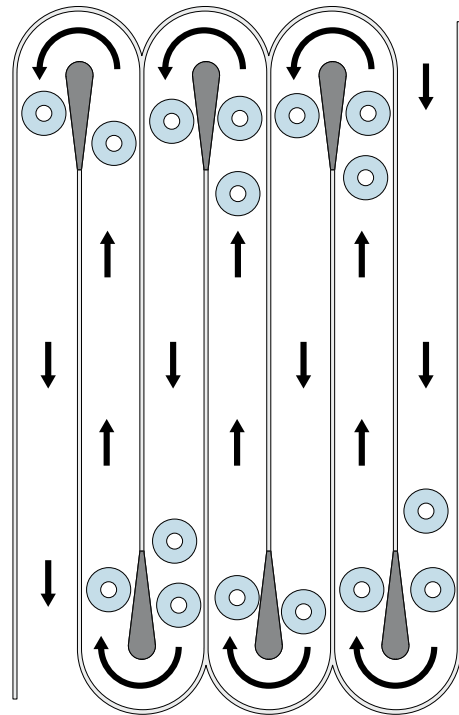
CARATTERISTICHE: Da utilizzare come guida prodotto nelle linee di trasporto.

CONFEZIONE: 12 pezzi.

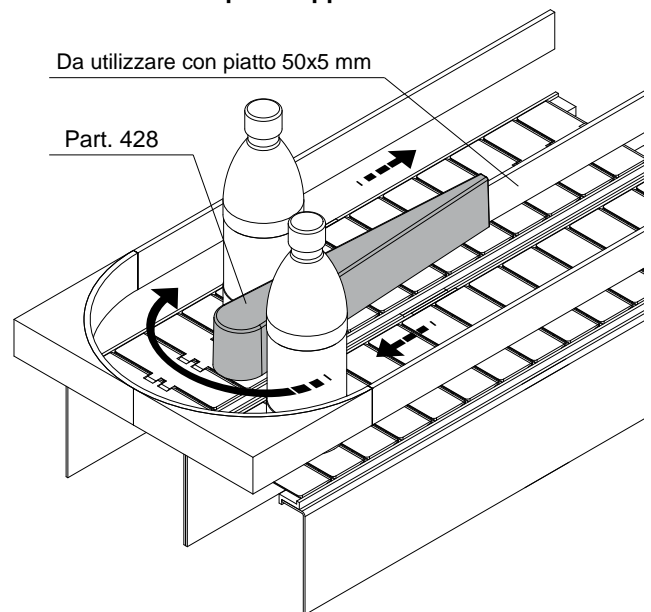
A RICHIESTA:

- Confezioni: Fuori standard.

Esempio di applicazione

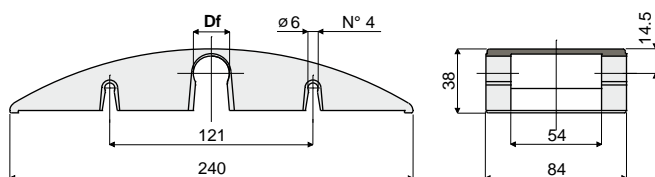


Esempio di applicazione



Pattini

Pattino oscillante per ritorno catene Part. 267



Df	Poliamide (colore nero)	Polietilene (colore verde)
Foro per perno da (mm)	Codice	Codice
18	267 / 82038	267 / 82812
20	267 / 82039	267 / 82813

MATERIALI: Pattino in poliammide colore nero oppure in polietilene colore verde.

CARATTERISTICHE: Da applicare nei tratti di ritorno delle catene in prossimità della ruota traino. Montaggio a scatto.

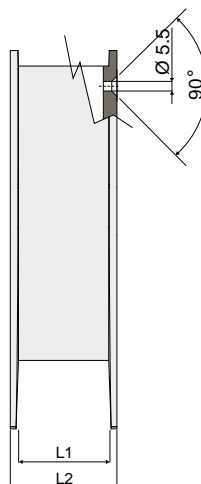
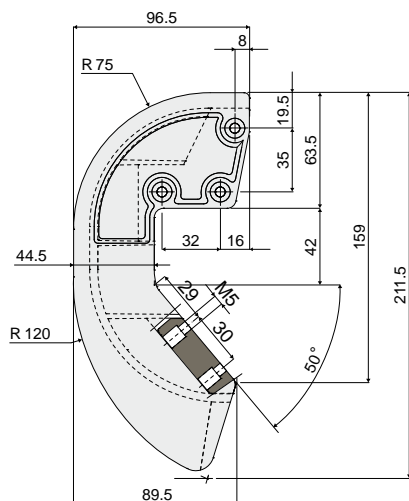
CONFEZIONE: 12 pezzi.

A RICHIESTA:

- Pattini: Con fori speciali, in diversi colori.
- Confezioni: Fuori standard.

Settore rinvio tapparella Part. 359

(per catene tipo "Raised Rib")



Codice	L1	L2	L3 (Larg. catena)
359 / 83504	41	50	38,5
359 / 83503	49	58,5	47

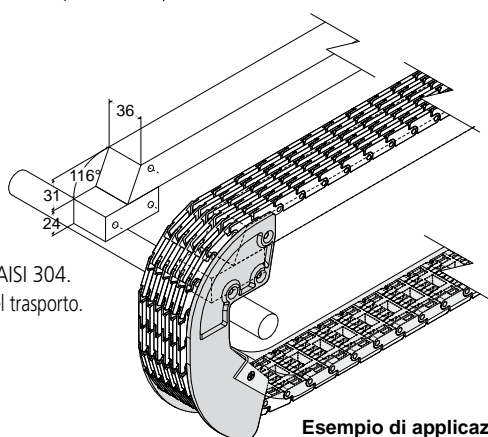
MATERIALI: Settore rinvio in polietilene colore nero; viti in acciaio inox AISI 304.

CARATTERISTICHE: Fornito completo di viti. Da utilizzare nella testata folle del trasporto.

CONFEZIONE: 8 pezzi.

A RICHIESTA:

- Settori rinvio: In diverse colorazioni.
- Confezioni: Fuori standard.



Esempio di applicazione