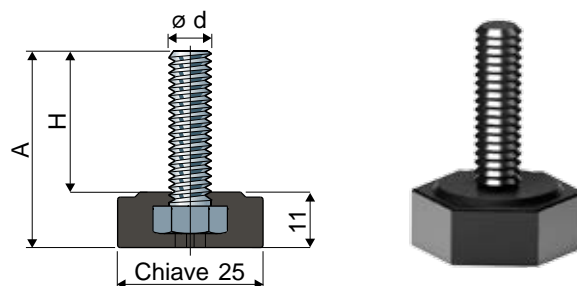


Piedi fissi

(costampati)

chiave 25 Part. 1

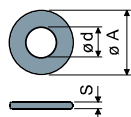


Misure stelo in mm			Stelo in acciaio zincato	Carico statico max (N)
ød	A	H	Codice	
M8x1,25	38	27	1 / 82880	6000

Materiale base: Poliammide rinforzata colore nero.

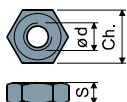
Confezione: 24 pezzi.

Rosette UNI 6592-69 - Confezione: 24 pezzi.



ø M	M8
Smm	1,6
ø A mm	17
Codici zincato	7636

Dadi UNI 5588-65 - Confezione: 24 pezzi.

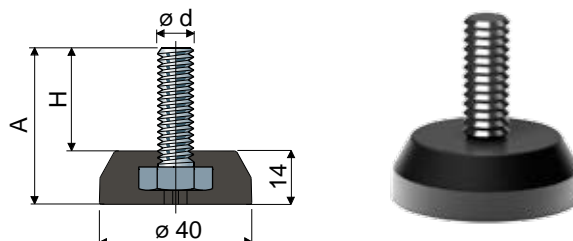


ø d	M8
Smm	6,5
Ch. mm	13
Codici zincato	7634

A richiesta

- Basi: In polipropilene rinforzato (il carico statico massimo si riduce a 1/3 di quello con base in poliammide) • in varie colorazioni.
- Stelo: In acciaio inox AISI 304.
- Confezioni: Fuori standard.

ø 40 Part. 3

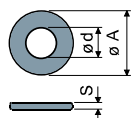


Misure stelo in mm			Stelo in acciaio zincato	Carico statico max (N)
ød	A	H	Codice	
M10x1,5	40	26	3 / 82886	7000

Materiale base: Poliammide rinforzata colore nero.

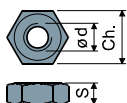
Confezione: 24 pezzi.

Rosette UNI 6592-69 - Confezione: 24 pezzi.



ø M	M10
Smm	2
ø A mm	21
Codici zincato	7283

Dadi UNI 5588-65 - Confezione: 24 pezzi.



ø d	M10
Smm	8
Ch. mm	17
Codici zincato	7269

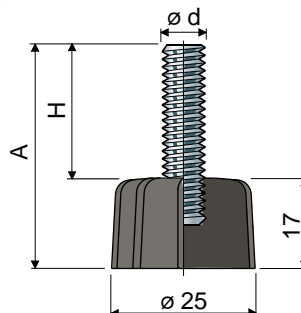
A richiesta

- Basi: In polipropilene rinforzato (il carico statico massimo si riduce a 1/3 di quello con base in poliammide) • in varie colorazioni.
- Stelo: In acciaio inox AISI 304.
- Confezioni: Fuori standard.

Piedi fissi

(base in poliammide rinforzata)

Part. **2** \varnothing **25**



Misure stelo in mm			Materiale stelo			Carico statico max (N)
$\varnothing d$	A	H	Acciaio zincato Codice	Acciaio inox AISI 304 Codice		
M8x1,25	40	23	2 / 7702	2 / 7703	4000	
	50	33	2 / 7706	2 / 7707		
M10x1,5	40	23	2 / 7712	2 / 7713	5000	
	50	33	2 / 7716	2 / 7717		
M12x1,75	75	58	2 / 80156	2 / 80157	6000	

Materiale base: Poliammide rinforzata colore nero.

Confezione: 24 pezzi.

Rosette UNI 6592-69 - Confezione: 24 pezzi.

$\varnothing M$	M8	M10	M12
Smm	1,6	2	2,5
$\varnothing A$ mm	17	21	24
Codici zincato	7636	7283	7284
Codici inox	7637	7286	7287

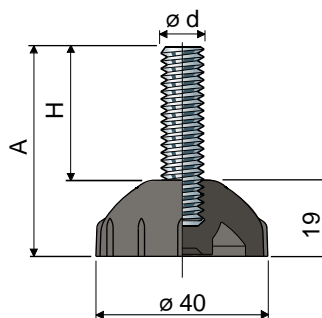
Dadi UNI 5588-65 - Confezione: 24 pezzi.

$\varnothing d$	M8	M10	M12
Smm	6,5	8	10
Ch. mm	13	17	19
Codici zincato	7634	7269	7270
Codici inox	7635	7272	7273

A richiesta

- Basi: In polipropilene rinforzato (il carico statico massimo si riduce a 1/3 di quello con base in poliammide) • in varie colorazioni.
- Confezioni: Fuori standard.
- Assemblaggio di: Dadi • rosette.

Part. **4** \varnothing **40**



Misure stelo in mm			Materiale stelo			Carico statico max (N)
$\varnothing d$	A	H	Acciaio zincato Codice	Acciaio inox AISI 304 Codice		
M8x1,25	40	21	4 / 7722	4 / 7723	4000	
	50	31	4 / 7726	4 / 7727		
M10x1,5	40	21	4 / 7732	4 / 7733	5000	
	50	31	4 / 7736	4 / 7737		
M12x1,75	75	56	4 / 80158	4 / 80159	6000	

Materiale base: Poliammide rinforzata colore nero.

Confezione: 24 pezzi.

Accessori

Antivibranti:

- codice: 7263;
- materiale: Gomma termoplastica 68 shore colore nero;
- confezione: 24 pezzi.

Rosette UNI 6592-69 - Confezione: 24 pezzi.

$\varnothing M$	M8	M10	M12
Smm	1,6	2	2,5
$\varnothing A$ mm	17	21	24
Codici zincato	7636	7283	7284
Codici inox	7637	7286	7287

Dadi UNI 5588-65 - Confezione: 24 pezzi.

$\varnothing d$	M8	M10	M12
Smm	6,5	8	10
Ch. mm	13	17	19
Codici zincato	7634	7269	7270
Codici inox	7635	7272	7273

A richiesta

- Basi: In polipropilene rinforzato (il carico statico massimo si riduce a 1/3 di quello con base in poliammide) • in varie colorazioni.
- Confezioni: Fuori standard.
- Assemblaggio di: Antivibranti • dadi • rosette.