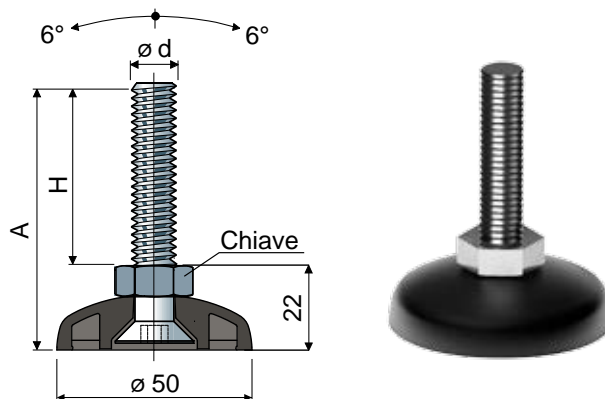


Piedi orientabili

(base in poliammide rinforzata)

Ø 50

Part. **79**



Misure stelo in mm			Materiale stelo			Carico statico max (N)
Ø d	A	H	Chiave	Acciaio zincato Codice	Acciaio inox AISI 304 Codice	
M10x1,5	67	45	17	79 / 82074	79 / 82075	12000
	92	70	17	79 / 82076	79 / 82077	
	122	100	17	79 / 82078	79 / 82079	

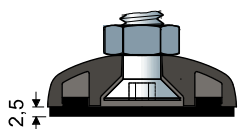
Materiale base: Poliammide rinforzata colore nero.

Confezione: 24 pezzi.

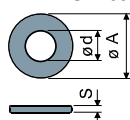
Accessori

Antivibranti:

- codice: 7264;
- materiale: Gomma termoplastica 68 shore colore nero;
- confezione: 24 pezzi.

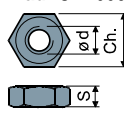


Rosette UNI 6592-69 - Confezione: 24 pezzi.



Ø M	M10
Smm	2
Ø A mm	21
Codici zincato	7283
Codici inox	7286

Dadi UNI 5588-65 - Confezione: 24 pezzi.



Ø d	M10
Smm	8
Ch. mm	17
Codici zincato	7269
Codici inox	7272

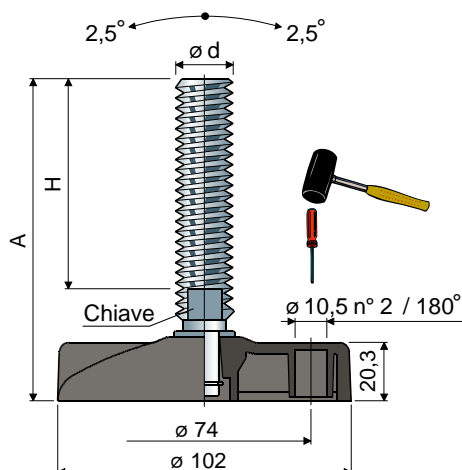
A richiesta

- Basi: In polipropilene rinforzato (il carico statico massimo si riduce a 1/3 di quello con base in poliammide) • in varie colorazioni.
- Steli con: filetti con passi e lunghezze diverse.
- Confezioni: Fuori standard.
- Assemblaggio di: Antivibranti • dadi • rosette.

Piedi orientabili

(base in poliammide rinforzata)

Part. **87** \varnothing **102**



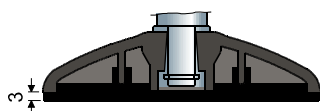
Misure stelo in mm				Colore base						Carico statico max (N)
				NERO			BLU RAL 5005			
$\varnothing d$	A	H	Chiave	Materiale stelo			Materiale stelo			
				Acciaio zincato Codice	Acciaio inox AISI 304 Codice	Acciaio inox AISI 316 Codice	Acciaio zincato Codice	Acciaio inox AISI 304 Codice	Acciaio inox AISI 316 Codice	
M16x2	98	58	13	87 / 7498	87 / 7499	-	87 / 87870	87 / 87871	-	33000
	159	119	13	87 / 7904	87 / 7905	-	87 / 87872	87 / 87873	-	
	185	145	13	87 / 7154	87 / 7155	-	87 / 87874	87 / 87875	-	
	241	201	13	87 / 7156	87 / 7157	-	87 / 87876	87 / 87877	-	
M18x2,5	197	157	15	87 / 82134	87 / 82135	-	87 / 87878	87 / 87879	-	35000
	132	89	17	87 / 87316	87 / 87317	-	87 / 87880	87 / 87881	-	
M20x2,5	150	107	17	87 / 7158	87 / 7159	-	87 / 87882	87 / 87883	-	
	179	136	17	87 / 7500	87 / 7501	-	87 / 87884	87 / 87885	-	
	200	157	17	87 / 7160	87 / 7161	87 / 85137	87 / 87886	87 / 87887	87 / 87900	
	233	190	17	87 / 83214	87 / 83215	-	87 / 87888	87 / 87889	-	
M24x3	281	238	17	87 / 83216	87 / 83217	-	87 / 87890	87 / 87891	-	
	136	90	19	87 / 7162	87 / 7163	-	87 / 87892	87 / 87893	-	
	173	127	19	87 / 7502	87 / 7503	-	87 / 87894	87 / 87895	-	
	208	162	19	87 / 7164	87 / 7165	-	87 / 87896	87 / 87897	-	
	248	202	19	87 / 83218	87 / 83219	-	87 / 87898	87 / 87899	-	

Materiale base: Poliammide rinforzata colore nero o blu Ral 5005.
Confezione: 24 pezzi.

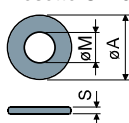
Accessori

Antivibranti:

- codice: 7267;
- materiale: Gomma termoplastica 68 shore colore nero;
- confezione: 24 pezzi.

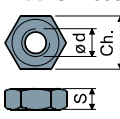


Rosette UNI 6592-69 - Confezione: 24 pezzi.



$\varnothing M$	M16	M20	M24
Smm	3	3	4
$\varnothing A$ mm	30	37	44
Codici zincato	7289	7290	7293
Codici inox	7291	7292	7294

Dadi UNI 5588-65 - Confezione: 24 pezzi.



$\varnothing d$	M16	M20	M24
Smm	13	16	19
Ch. mm	24	30	36
Codici zincato	7275	7276	7279
Codici inox	7277	7278	7280

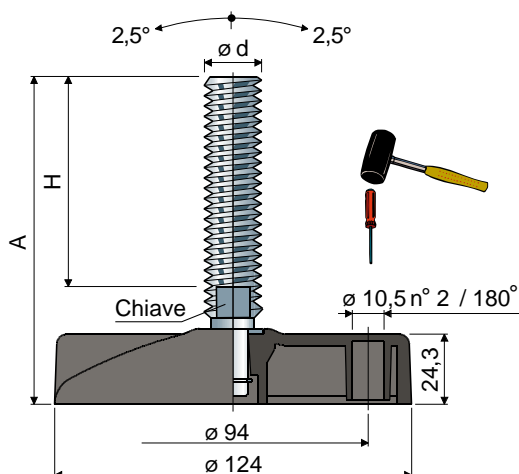
A richiesta

- Basi: In polipropilene rinforzato (il carico statico massimo si riduce a 1/3 di quello con base in poliammide) • in varie colorazioni • con fori di fissaggio preforati.
- Steli con: Esagono incassato in testa • seconda sede chiave in testa • sede chiave esagonale • filetti con passi e lunghezze diverse.
- Confezioni: Fuori standard.
- Assemblaggio di: Antivibranti • dadi • rosette.

Piedi orientabili

(base in poliammide rinforzata)

Ø 124 Part. 89



Misure stelo in mm				Colore base						Carico statico max (N)
				NERO			BLU RAL 5005			
Ød	A	H	Chiave	Materiale stelo			Materiale stelo			
				Acciaio zincato Codice	Acciaio inox AISI 304 Codice	Acciaio inox AISI 316 Codice	Acciaio zincato Codice	Acciaio inox AISI 304 Codice	Acciaio inox AISI 316 Codice	
M16x2	100	58	13	89 / 7504	89 / 7505	-	89 / 87902	89 / 87903	-	43000
	161	119	13	89 / 7906	89 / 7907	-	89 / 87904	89 / 87905	-	
	187	145	13	89 / 7166	89 / 7167	-	89 / 87906	89 / 87907	-	
	243	201	13	89 / 7168	89 / 7169	-	89 / 87908	89 / 87909	-	
M18x2,5	199	157	15	89 / 7852	89 / 7851	-	89 / 87910	89 / 87911	-	45000
	134	89	17	89 / 87318	89 / 87319	-	89 / 87912	89 / 87913	-	
M20x2,5	152	107	17	89 / 7170	89 / 7171	-	89 / 87914	89 / 87915	-	45000
	181	136	17	89 / 7506	89 / 7507	-	89 / 87916	89 / 87917	-	
	202	157	17	89 / 7172	89 / 7173	89 / 85138	89 / 87918	89 / 87919	89 / 87901	
	235	190	17	89 / 83220	89 / 83221	-	89 / 87920	89 / 87921	-	
	283	238	17	89 / 83222	89 / 83223	-	89 / 87922	89 / 87923	-	
M24x3	138	90	19	89 / 7174	89 / 7175	-	89 / 87924	89 / 87925	-	47000
	175	127	19	89 / 7508	89 / 7509	-	89 / 87926	89 / 87927	-	
	210	162	19	89 / 7176	89 / 7177	-	89 / 87928	89 / 87929	-	
	250	202	19	89 / 83224	89 / 83225	-	89 / 87930	89 / 87931	-	
M30x3,5	173	125	24	89 / 7178	89 / 7179	-	89 / 87932	89 / 87933	-	50000
	233	185	24	89 / 7180	89 / 7181	-	89 / 87934	89 / 87935	-	

Materiale base: Poliammide rinforzata colore nero o blu Ral 5005.

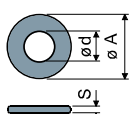
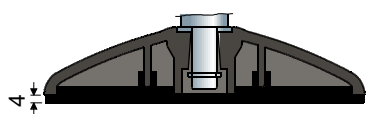
Confezione: 8 pezzi.

Accessori

Antivibranti:

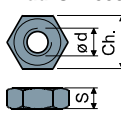
- codice: 7268;
- materiale: Gomma termoplastica 68 shore colore nero;
- confezione: 8 pezzi.

Rosette UNI 6592-69 - Confezione: 24 pezzi.



Ø M	M16	M20	M24	M30
Smm	3	3	4	4
Ø Amm	30	37	44	56
Codici zincato	7289	7290	7293	7295
Codici inox	7291	7292	7294	7296

Dadi UNI 5588-65 - Confezione: 24 pezzi.



Ø d	M16	M20	M24	M30
Smm	13	16	19	24
Ch. mm	24	30	36	46
Codici zincato	7275	7276	7279	7281
Codici inox	7277	7278	7280	7282

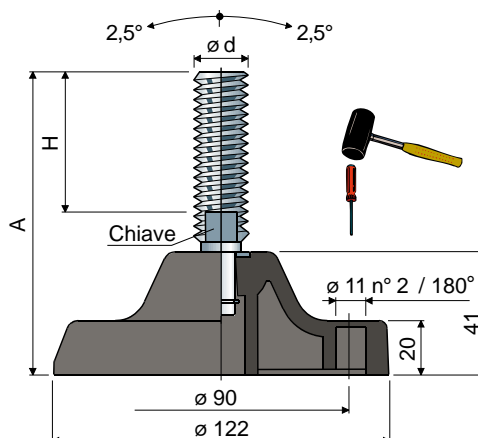
A richiesta

- Basi: In polipropilene rinforzato (il carico statico massimo si riduce a 1/3 di quello con base in poliammide) • in varie colorazioni • con fori di fissaggio preforati.
- Steli con: Esagono incassato in testa • seconda sede chiave in testa • sede chiave esagonale • filetti con passi e lunghezze diverse.
- Confezioni: Fuori standard.
- Assemblaggio di: Antivibranti • dadi • rosette.

Piedi orientabili

(base in poliammide rinforzata)

Part. **93** \varnothing **122**



Misure stelo in mm				Colore base						Carico statico max (N)
				NERO			BLU RAL 5005			
$\varnothing d$	A	H	Chiave	Materiale stelo			Materiale stelo			
				Acciaio zincato Codice	Acciaio inox AISI 304 Codice	Acciaio inox AISI 316 Codice	Acciaio zincato Codice	Acciaio inox AISI 304 Codice	Acciaio inox AISI 316 Codice	
M16x2	119	58	13	93 / 7510	93 / 7511	-	93 / 87936	93 / 87937	-	43000
	180	119	13	93 / 7908	93 / 7909	-	93 / 87938	93 / 87939	-	
	206	145	13	93 / 7512	93 / 7513	-	93 / 87940	93 / 87941	-	
	262	201	13	93 / 7514	93 / 7515	-	93 / 87942	93 / 87943	-	
M18x2,5	214	157	15	93 / 82136	93 / 82137	-	93 / 87944	93 / 87945	-	45000
	150	89	17	93 / 80548	93 / 87315	-	93 / 87946	93 / 87947	-	
M20x2,5	171	107	17	93 / 7516	93 / 7517	-	93 / 87948	93 / 87949	-	45000
	200	136	17	93 / 7518	93 / 7519	-	93 / 87950	93 / 87951	-	
	221	157	17	93 / 7520	93 / 7521	93 / 85139	93 / 87952	93 / 87953	93 / 87970	
	250	190	17	93 / 83226	93 / 83227	-	93 / 87954	93 / 87955	-	
	298	238	17	93 / 83228	93 / 83229	-	93 / 87956	93 / 87957	-	
M24x3	157	90	19	93 / 7522	93 / 7523	-	93 / 87958	93 / 87959	-	47000
	194	127	19	93 / 7524	93 / 7525	-	93 / 87960	93 / 87961	-	
	229	162	19	93 / 7526	93 / 7527	-	93 / 87962	93 / 87963	-	
	265	202	19	93 / 83230	93 / 83231	-	93 / 87964	93 / 87965	-	
M30x3,5	188	125	24	93 / 7528	93 / 7529	-	93 / 87966	93 / 87967	-	50000
	252	185	24	93 / 7530	93 / 7531	-	93 / 87968	93 / 87969	-	

Materiale base: Poliammide rinforzata colore nero o blu Ral 5005.

Confezione: 8 pezzi.

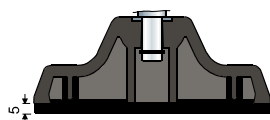
Accessori

Antivibranti:

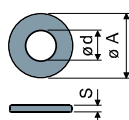
- codice: 7633;

- materiale: Gomma termoplastica 68 shore colore nero;

- confezione: 8 pezzi.

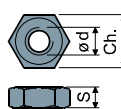


Rosette UNI 6592-69 - Confezione: 24 pezzi.



$\varnothing M$	M16	M20	M24	M30
Smm	3	3	4	4
$\varnothing A$ mm	30	37	44	56
Codici zincato	7289	7290	7293	7295
Codici inox	7291	7292	7294	7296

Dadi UNI 5588-65 - Confezione: 24 pezzi.



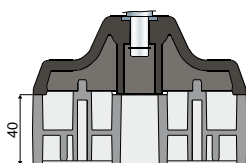
$\varnothing d$	M16	M20	M24	M30
Smm	13	16	19	24
Ch. mm	24	30	36	46
Codici zincato	7275	7276	7279	7281
Codici inox	7277	7278	7280	7282

Distanziali:

- codice: 83410 (maggiori dettagli a pag. 256);

- materiale: Poliammide rinforzata colore nero;

- confezione: 8 pezzi.



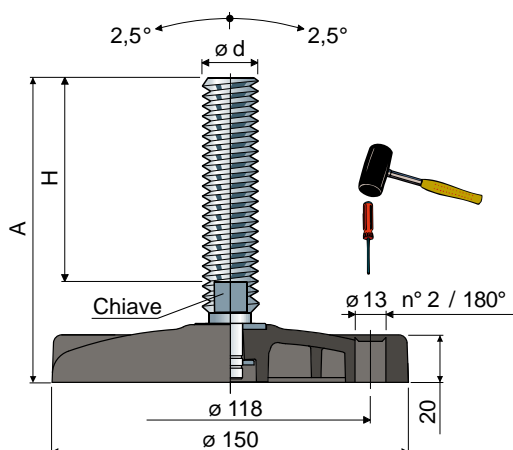
A richiesta

- Basi: In polipropilene rinforzato (il carico statico massimo si riduce a 1/3 di quello con base in poliammide) • in varie colorazioni • con fori di fissaggio preforati.
- Steli con: Esagono incassato in testa • seconda sede chiave in testa • sede chiave esagonale • filetti con passi e lunghezze diverse.
- Confezioni: Fuori standard.
- Assemblaggio di: Antivibranti • dadi • rosette.

Piedi orientabili

(base in poliammide rinforzata)

Ø 150 Part. 124



Misure stelo in mm				Colore base						Carico statico max (N)
				NERO			BLU RAL 5005			
Ød	A	H	Chiave	Materiale stelo			Materiale stelo			
				Acciaio zincato Codice	Acciaio inox AISI 304 Codice	Acciaio inox AISI 316 Codice	Acciaio zincato Codice	Acciaio inox AISI 304 Codice	Acciaio inox AISI 316 Codice	
M16x2	98	58	13	124 / 85782	124 / 85791	-	124 / 87972	124 / 87973	-	45000
	159	119	13	124 / 85784	124 / 85793	-	124 / 87974	124 / 87975	-	
	185	145	13	124 / 85786	124 / 85795	-	124 / 87976	124 / 87977	-	
	241	201	13	124 / 85788	124 / 85797	-	124 / 87978	124 / 87979	-	
M18x2,5	197	157	15	124 / 85790	124 / 85799	-	124 / 87980	124 / 87981	-	47000
	132	89	17	124 / 87320	124 / 87321	-	124 / 87982	124 / 87983	-	
	150	107	17	124 / 85756	124 / 85767	-	124 / 87984	124 / 87985	-	
	179	136	17	124 / 85758	124 / 85769	-	124 / 87986	124 / 87987	-	
M20x2,5	200	157	17	124 / 85760	124 / 85771	124 / 85789	124 / 87988	124 / 87989	124 / 87971	49000
	233	190	17	124 / 85762	124 / 85773	-	124 / 87990	124 / 87991	-	
	281	238	17	124 / 85766	124 / 85775	-	124 / 87992	124 / 87993	-	
	136	90	19	124 / 85768	124 / 85777	-	124 / 87994	124 / 87995	-	
M24x3	173	127	19	124 / 85770	124 / 85779	-	124 / 87996	124 / 87997	-	52000
	208	162	19	124 / 85772	124 / 85781	-	124 / 87998	124 / 87999	-	
	248	202	19	124 / 85774	124 / 85783	-	124 / 88000	124 / 88001	-	
	171	125	24	124 / 85776	124 / 85785	-	124 / 88002	124 / 88003	-	
M30x3,5	231	185	24	124 / 85778	124 / 85787	-	124 / 88004	124 / 88005	-	

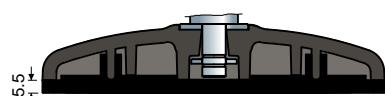
Materiale base: Poliammide rinforzata colore nero o blu Ral 5005.

Confezione: 8 pezzi.

Accessori

Antivibranti:

- codice: 85780;
- materiale: Gomma termoplastica 68 shore colore nero;
- confezione: 8 pezzi.



Rosette UNI 6592-69 - Confezione: 24 pezzi.

Ø M	M16	M20	M24	M30
Smm	3	3	4	4
Ø A mm	30	37	44	56
Codici zincato	7289	7290	7293	7295
Codici inox	7291	7292	7294	7296

Dadi UNI 5588-65 - Confezione: 24 pezzi.

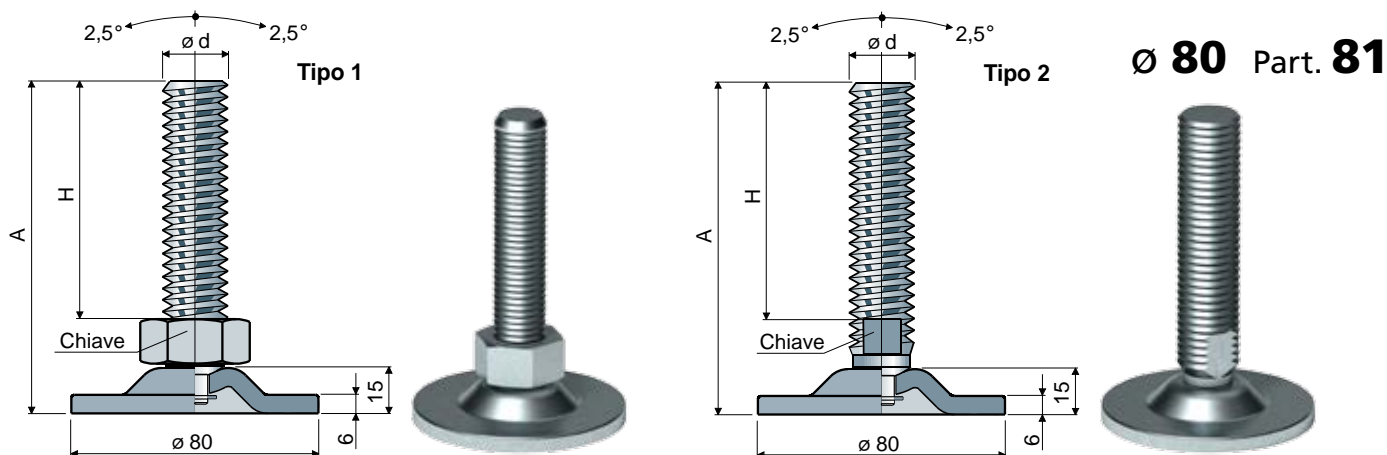
Ø d	M16	M20	M24	M30
Smm	13	16	19	24
Ch. mm	24	30	36	46
Codici zincato	7275	7276	7279	7281
Codici inox	7277	7278	7280	7282

A richiesta

- Basi: In polipropilene rinforzato (il carico statico massimo si riduce a 1/3 di quello con base in poliammide) • in varie colorazioni • con fori di fissaggio preforati.
- Steli con: Esagono incassato in testa • seconda sede chiave in testa • sede chiave esagonale • filetti con passi e lunghezze diverse.
- Confezioni: Fuori standard.
- Assemblaggio di: Antivibranti • dadi • rosette.

Piedi orientabili

(base in acciaio)

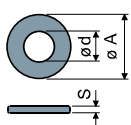


Misure stelo in mm			Stelo e base in acciaio zincato			Carico statico max (N)
ød	A	H	Chiave	Tipo 1 Codice	Tipo 2 Codice	
M20x2,5	120	87	30	81 / 80786	-	40000
	152	117	30	81 / 84318	-	
	160	127	30	81 / 82882	-	
M24x3	120	85	19	-	81 / 80214	

Materiale: Base e stelo in acciaio zincato.

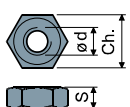
Confezione: 8 pezzi.

Rosette UNI 6592-69 - Confezione: 24 pezzi.



øM	M20	M24
Smm	3	4
øAmm	37	44
Codici zincato	7290	7293

Dadi UNI 5588-65 - Confezione: 24 pezzi.

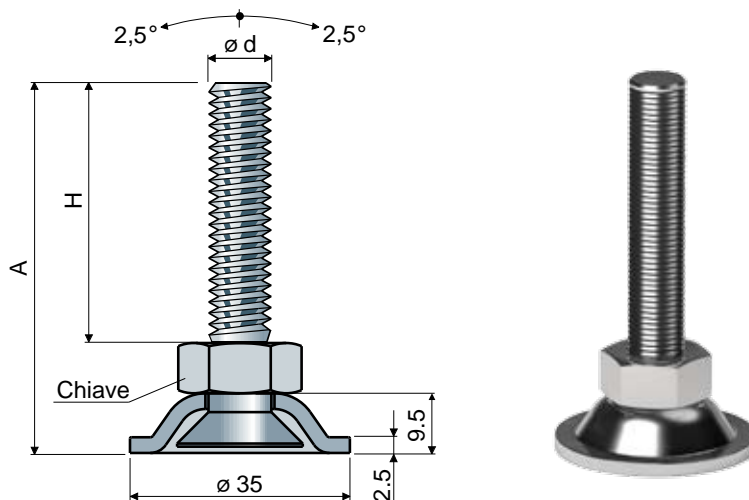


ød	M20	M24
Smm	16	19
Ch. mm	30	36
Codici zincato	7276	7279

A richiesta

- Steli con: Esagono incassato in testa • seconda sede chiave in testa • sede chiave esagonale • filetti con passi e lunghezze diverse.
- Confezioni: Fuori standard.
- Assemblaggio di: Dadi • rosette.

Ø 35 Part. 123



Misure stelo in mm			Materiale stelo			Carico statico max (N)
ød	A	H	Chiave	Acciaio zincato Codice	Acciaio inox AISI 304 Codice	
M10x1,5	66	48,5	17	123 / 85712	123 / 85713	10000
	91	73,5	17	123 / 85714	123 / 85715	
	121	103,5	17	123 / 85716	123 / 85717	

Materiale base: Base in acciaio inox AISI 304.

Confezione: 24 pezzi.

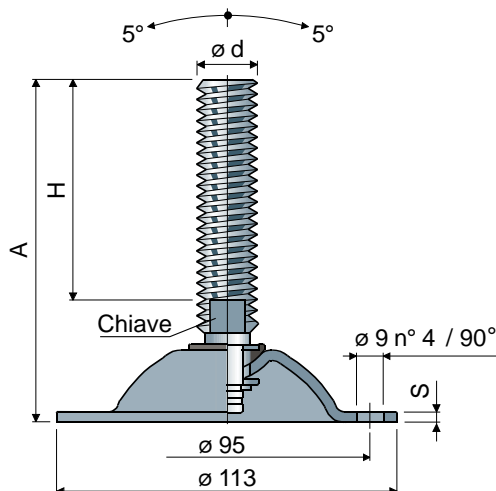
A richiesta

- Confezioni: Fuori standard.
- Assemblaggio di: Dadi • rosette.

Piedi orientabili

(base in acciaio)

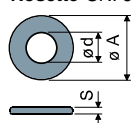
Part. **96** Ø **113**



Misure stelo in mm			Materiale stelo e base				Carico statico max (N)
Ød	A	H	Chiave	Acciaio zincato Codice	Acciaio inox AISI 304 Codice		
M16x2	100	58	13	96 / 7562	96 / 7563	15000 (zincato) S = 3,5	
	161	119	13	96 / 7916	96 / 7917		
	187	145	13	96 / 7564	96 / 7565		
	243	201	13	96 / 7566	96 / 7567		
M18x2,5	199	157	15	96 / 82138	96 / 82139		
	134	89	17	96 / 87322	96 / 87323		
	152	107	17	96 / 7568	96 / 7569		
M20x2,5	181	136	17	96 / 7570	96 / 7571		
	202	157	17	96 / 7572	96 / 7573		
	235	190	17	96 / 83232	96 / 83233		
	283	238	17	96 / 83234	96 / 83235		
	138	90	19	96 / 7574	96 / 7575		
M24x3	175	127	19	96 / 7576	96 / 7577	10000 (AISI 304) S = 3	
	210	162	19	96 / 7578	96 / 7579		
	250	202	19	96 / 83236	96 / 83237		
	173	125	24	96 / 7580	96 / 7581		
M30x3,5	233	185	24	96 / 7582	96 / 7583		

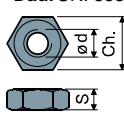
Confezione: 8 pezzi.

Rosette UNI 6592-69 - Confezione: 24 pezzi.



ØM	M16	M20	M24	M30
Smm	3	3	4	4
ØAmm	30	37	44	56
Codici zincato	7289	7290	7293	7295
Codici inox	7291	7292	7294	7296

Dadi UNI 5588-65 - Confezione: 24 pezzi.



Ø d	M16	M20	M24	M30
Smm	13	16	19	24
Ch. mm	24	30	36	46
Codici zincato	7275	7276	7279	7281
Codici inox	7277	7278	7280	7282

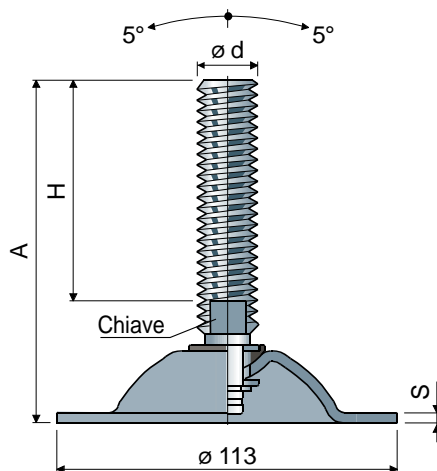
A richiesta

- Steli con: Esagono incassato in testa • seconda sede chiave in testa • sede chiave esagonale • filetti con passi e lunghezze diverse • acciaio inox AISI 316.
- Confezioni: Fuori standard.
- Assemblaggio di: Dadi • rosette.

Piedi orientabili

(base in acciaio)

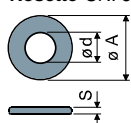
Ø 113 Part. 98



Misure stelo in mm			Materiale stelo e base				
Ø d	A	H	Chiave	Acciaio zincato	Acciaio inox AISI 304	Carico statico max (N)	
				Codice	Codice		
M16x2	100	58	13	98 / 7584	98 / 7585	15000 (zincato) S = 3,5	
	161	119	13	98 / 7918	98 / 7919		
	187	145	13	98 / 7586	98 / 7587		
	243	201	13	98 / 7588	98 / 7589		
M18x2,5	199	157	15	98 / 82140	98 / 82141		
	134	89	17	98 / 87324	98 / 87325		
	152	107	17	98 / 7590	98 / 7591		
M20x2,5	181	136	17	98 / 7592	98 / 7593		10000 (AISI 304) S = 3
	202	157	17	98 / 7594	98 / 7595		
	235	190	17	98 / 83238	98 / 83239		
	283	238	17	98 / 83240	98 / 83241		
M24x3	138	90	19	98 / 7596	98 / 7597		
	175	127	19	98 / 7598	98 / 7599		
	210	162	19	98 / 7600	98 / 7601		
	250	202	19	98 / 83242	98 / 83243		
M30x3,5	173	125	24	98 / 7602	98 / 7603		
	233	185	24	98 / 7604	98 / 7605		

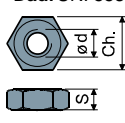
Confezione: 8 pezzi.

Rosette UNI 6592-69 - Confezione: 24 pezzi.



Ø M	M16	M20	M24	M30
Smm	3	3	4	4
Ø Amm	30	37	44	56
Codici zincato	7289	7290	7293	7295
Codici inox	7291	7292	7294	7296

Dadi UNI 5588-65 - Confezione: 24 pezzi.



Ø d	M16	M20	M24	M30
Smm	13	16	19	24
Ch. mm	24	30	36	46
Codici zincato	7275	7276	7279	7281
Codici inox	7277	7278	7280	7282

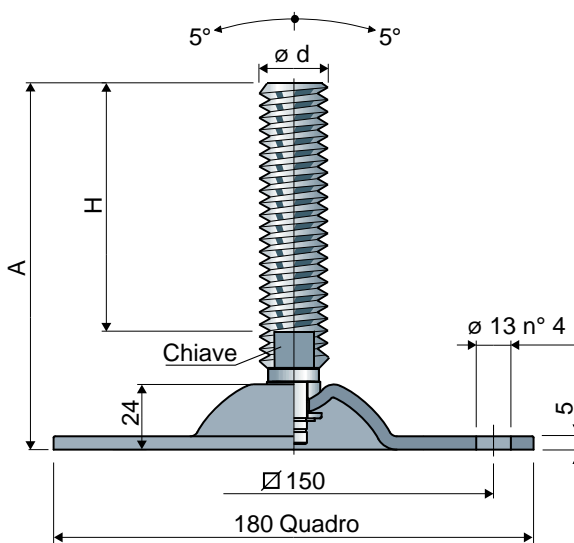
A richiesta

- Steli con: Esagono incassato in testa • seconda sede chiave in testa • sede chiave esagonale • filetti con passi e lunghezze diverse • acciaio inox AISI 316.
- Confezioni: Fuori standard.
- Assemblaggio di: Dadi • rosette.

Piedi orientabili

(base in acciaio)

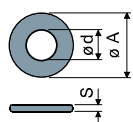
Part. **94** \varnothing 180



Misure stelo in mm				Stelo e base in acciaio zincato	Stelo e base in acciaio inox AISI 304	Carico statico max (N)
$\varnothing d$	A	H	Chiave	Codice	Codice	
M16x2	100	57	13	94 / 82968	94 / 86119	45000
	161	118	13	94 / 82970	94 / 86121	
	187	144	13	94 / 82972	94 / 86123	
	243	200	13	94 / 82974	94 / 86125	
M18x2,5	199	157	15	94 / 82976	94 / 86127	46000
	134	89	17	94 / 87326	94 / 87327	
	152	107	17	94 / 82978	94 / 86129	
M20x2,5	181	136	17	94 / 82980	94 / 86131	47000
	202	157	17	94 / 82982	94 / 86133	
	235	190	17	94 / 82984	94 / 86135	
	283	238	17	94 / 83262	94 / 86137	
	138	90	19	94 / 82986	94 / 86139	
M24x3	175	127	19	94 / 82988	94 / 86141	48000
	210	162	19	94 / 82990	94 / 86143	
	250	202	19	94 / 83264	94 / 86145	
	173	125	24	94 / 82992	94 / 86147	
M30x3,5	233	185	24	94 / 82994	94 / 86149	49000

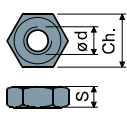
Confezione: 8 pezzi.

Rosette UNI 6592-69 - Confezione: 24 pezzi.



$\varnothing M$	M16	M20	M24	M30
Smm	3	3	4	4
$\varnothing A$ mm	30	37	44	56
Codici zincato	7289	7290	7293	7295
Codici inox	7291	7292	7294	7296

Dadi UNI 5588-65 - Confezione: 24 pezzi.



$\varnothing d$	M16	M20	M24	M30
Smm	13	16	19	24
Ch. mm	24	30	36	46
Codici zincato	7275	7276	7279	7281
Codici inox	7277	7278	7280	7282

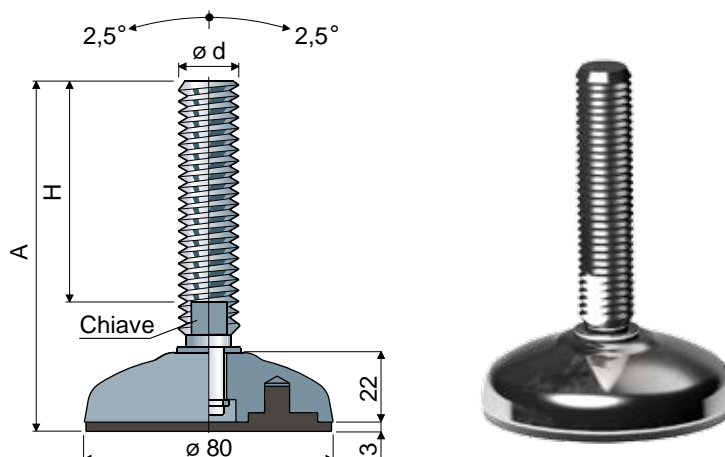
A richiesta

- Steli con: Esagono incassato in testa • seconda sede chiave in testa • sede chiave esagonale • filetti con passi e lunghezze diverse.
- Confezioni: Fuori standard.
- Assemblaggio di: Dadi • rosette.

Piedi orientabili

(base in acciaio nichelato)

Ø 80 Part. 95



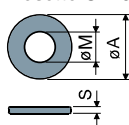
Misure stelo in mm			Materiale stelo			
Ø d	A	H	Chiave	Acciaio zincato	Acciaio inox AISI 304	Carico statico max (N)
				Codice	Codice	
M16x2	101	58	13	95 / 7532	95 / 7533	46000
	162	119	13	95 / 7910	95 / 7911	
	188	145	13	95 / 7534	95 / 7535	
	244	201	13	95 / 7536	95 / 7537	
M18x2,5	200	157	15	95 / 82144	95 / 82145	47000
	135	89	17	95 / 87328	95 / 87329	
	153	107	17	95 / 7538	95 / 7539	
M20x2,5	182	136	17	95 / 7540	95 / 7541	47000
	203	157	17	95 / 7542	95 / 7543	
	236	190	17	95 / 83244	95 / 83245	
	284	238	17	95 / 83246	95 / 83247	
	139	90	19	95 / 7544	95 / 7545	
M24x3	176	127	19	95 / 7546	95 / 7547	48000
	211	162	19	95 / 7548	95 / 7549	
	250	202	19	95 / 83248	95 / 83249	

Materiale base: Acciaio nichelato.

Confezione: 8 pezzi.

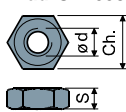
Caratteristiche: Fornito completo di antivibrante colore nero in gomma termoplastica 68 shore.

Rosette UNI 6592-69 - Confezione: 24 pezzi.



Ø M	M16	M20	M24
Smm	3	3	4
Ø A mm	30	37	44
Codici zincato	7289	7290	7293
Codici inox	7291	7292	7294

Dadi UNI 5588-65 - Confezione: 24 pezzi.



Ø d	M16	M20	M24
Smm	13	16	19
Ch. mm	24	30	36
Codici zincato	7275	7276	7279
Codici inox	7277	7278	7280

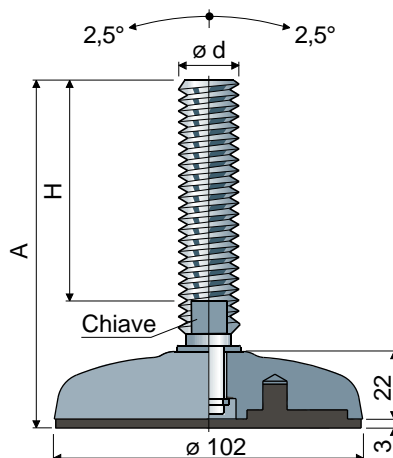
A richiesta

- Steli con: Esagono incassato in testa • seconda sede chiave in testa • sede chiave esagonale • filetti con passi e lunghezze diverse • acciaio inox AISI 316.
- Confezioni: Fuori standard.
- Assemblaggio di: Dadi • rosette.

Piedi orientabili

(base in acciaio)

Part. **97** Ø **102**



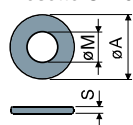
Misure stelo in mm			Base in acciaio nichelato	Base in acciaio nichelato	Base in acciaio inox AISI 304	Carico statico max (N)
Ød	A	H	Chiave	Stelo in acciaio zincato	Stelo in acciaio inox AISI 304	
				Codice	Codice	
M16x2	101	58	13	97 / 7550	97 / 7551	50000
	162	119	13	97 / 7912	97 / 7913	
	188	145	13	97 / 7182	97 / 7183	
	244	201	13	97 / 7184	97 / 7185	
M18x2,5	200	157	15	97 / 82146	97 / 82147	97 / 87300
	135	89	17	97 / 87330	97 / 87331	97 / 87443
M20x2,5	153	107	17	97 / 7186	97 / 7187	97 / 87301
	182	136	17	97 / 7552	97 / 7553	97 / 87302
	203	157	17	97 / 7188	97 / 7189	97 / 87303
	236	190	17	97 / 83250	97 / 83251	97 / 87304
	284	238	17	97 / 83252	97 / 83253	97 / 87305
M24x3	139	90	19	97 / 7190	97 / 7191	97 / 87306
	176	127	19	97 / 7554	97 / 7555	97 / 87307
	211	162	19	97 / 7192	97 / 7193	97 / 87308
	250	202	19	97 / 83254	97 / 83255	97 / 87309

Materiale base: Acciaio nichelato o acciaio inox AISI 304.

Confezione: 8 pezzi.

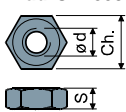
Caratteristiche: Fornito completo di antivibrante colore nero in gomma termoplastica 68 shore.

Rosette UNI 6592-69 - Confezione: 24 pezzi.



ØM	M16	M20	M24
Smm	3	3	4
ØAmm	30	37	44
Codici zincato	7289	7290	7293
Codici inox	7291	7292	7294

Dadi UNI 5588-65 - Confezione: 24 pezzi.



Ø d	M16	M20	M24
Smm	13	16	19
Ch. mm	24	30	36
Codici zincato	7275	7276	7279
Codici inox	7277	7278	7280

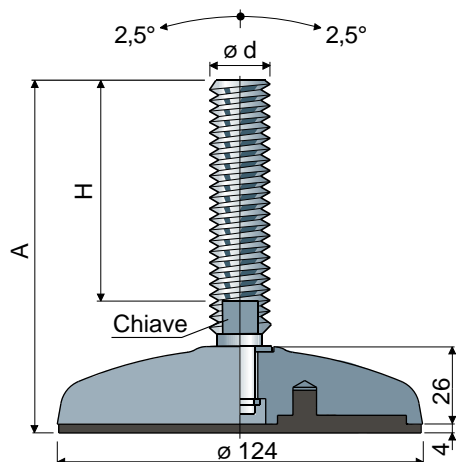
A richiesta

- Steli con: Esagono incassato in testa • seconda sede chiave in testa • sede chiave esagonale • filetti con passi e lunghezze diverse • acciaio inox AISI 316.
- Confezioni: Fuori standard.
- Assemblaggio di: Dadi • rosette.

Piedi orientabili

(base in acciaio)

Ø 124 Part. 99



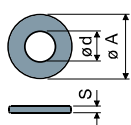
ød	Misure stelo in mm			Base in acciaio nichelato	Base in acciaio nichelato	Base in acciaio inox AISI 304	Carico statico max (N)
	A	H	Chiave	Stelo in acciaio zincato Codice	Stelo in acciaio inox AISI 304 Codice	Stelo in acciaio inox AISI 304 Codice	
M16x2	104	58	13	99 / 7556	99 / 7557	99 / 87281	55000
	165	119	13	99 / 7914	99 / 7915	99 / 87282	
	191	145	13	99 / 7194	99 / 7195	99 / 87283	
	247	201	13	99 / 7196	99 / 7197	99 / 87284	
M18x2,5	203	157	15	99 / 82148	99 / 82149	99 / 87285	56000
	138	89	17	99 / 87332	99 / 87333	99 / 87445	
	156	107	17	99 / 7198	99 / 7199	99 / 87286	
	185	136	17	99 / 7558	99 / 7559	99 / 87287	
M20x2,5	206	157	17	99 / 7200	99 / 7201	99 / 87288	57000
	239	190	17	99 / 83256	99 / 83257	99 / 87289	
	287	238	17	99 / 83258	99 / 83259	99 / 87290	
	142	90	19	99 / 7202	99 / 7203	99 / 87291	
M24x3	179	127	19	99 / 7560	99 / 7561	99 / 87292	58000
	214	162	19	99 / 7204	99 / 7205	99 / 87293	
	254	202	19	99 / 83260	99 / 83261	99 / 87294	
	177	125	24	99 / 7206	99 / 7207	99 / 87295	
M30x3,5	237	185	24	99 / 7208	99 / 7209	99 / 87193	58000

Materiale base: Acciaio nichelato o acciaio inox AISI 304.

Confezione: 8 pezzi.

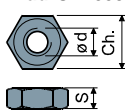
Caratteristiche: Fornito completo di antivibrante colore nero in gomma termoplastica 68 shore.

Rosette UNI 6592-69 - Confezione: 24 pezzi.



ø M	M16	M20	M24	M30
Smm	3	3	4	4
ø A mm	30	37	44	56
Codici zincato	7289	7290	7293	7295
Codici inox	7291	7292	7294	7296

Dadi UNI 5588-65 - Confezione: 24 pezzi.



ø d	M16	M20	M24	M30
Smm	13	16	19	24
Ch. mm	24	30	36	46
Codici zincato	7275	7276	7279	7281
Codici inox	7277	7278	7280	7282

A richiesta

- Steli con: Esagono incassato in testa • seconda sede chiave in testa • sede chiave esagonale • filetti con passi e lunghezze diverse • acciaio inox AISI 316.
- Confezioni: Fuori standard.
- Assemblaggio di: Dadi • rosette.