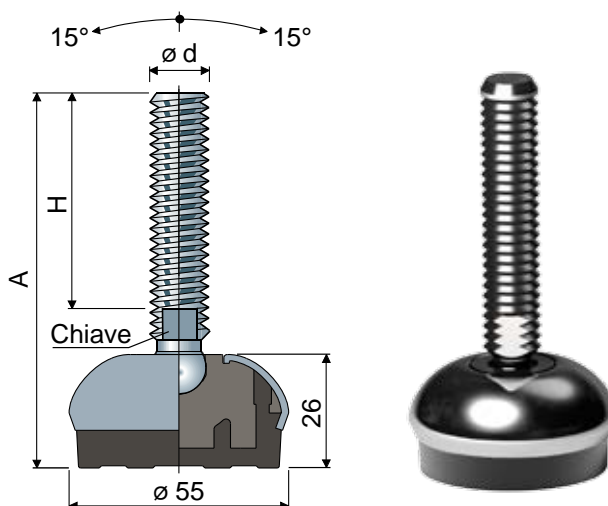


Piedi sanificabili snodati

(base in acciaio inox)

Ø 55 Part. 113



Misure stelo in mm			Chiave	Stelo e base in acciaio inox AISI 304		Carico statico max (N)
ø d	A	H		Codice		
M8x1,25	80	45	6	113 / 83791		11000
	100	65	6	113 / 83792		
	142	107	6	113 / 83793		
M10x1,5	71	35	8	113 / 83794		12000
	107	70	8	113 / 83795		
	152	115	8	113 / 83796		
M12x1,75	82	43	10	113 / 83797		13000
	102	63	10	113 / 83798		
	116	77	10	113 / 83799		
	132	93	10	113 / 83822		
	162	123	10	113 / 83823		
M14x2	102	61	12	113 / 83824		14000
	132	91	12	113 / 83825		
	157	116	12	113 / 83826		
M16x2	103	60	13	113 / 83784		15000
	133	90	13	113 / 83785		
	148	105	13	113 / 83786		
	168	125	13	113 / 83787		
	198	155	13	113 / 83788		
	208	165	13	113 / 83789		
	248	205	13	113 / 83790		

Misure stelo in pollici			Chiave	Stelo e base in acciaio inox AISI 304		Carico statico max (N)
ø d	A	H		Codice		
1/2" - 13 UNC	5,19"	4"	7/16"	113 / 83827		13000
5/8" - 11 UNC	8,70"	7"	1/2"	113 / 83800		15000
3/4" - 10 UNC	8,78"	7"	5/8"	113 / 83801		19000

Materiale base: Anima interna in poliammide + FV; rivestimento esterno in acciaio inox AISI 304; antivibrante in gomma termoplastica 68 shore colore nero.

Confezione: 8 pezzi.

Caratteristiche: L'antivibrante costampato consente una perfetta aderenza con la base in acciaio. La conseguente assenza di cavità interne rende il piede estremamente sanificabile.

Rosette UNI 6592-69 - Confezione: 24 pezzi.

ø M	M8	M10	M12	M14	M16
Smm	1,6	2	2,5	2,5	3
ø A mm	17	21	24	28	30
Codici inox	7637	7286	7287	7288	7291

Dadi UNI 5588-65 - Confezione: 24 pezzi.

ø d	M8	M10	M12	M14	M16
Smm	6,5	8	10	11	13
Ch. mm	13	17	19	22	24
Codici inox	7635	7272	7273	7274	7277

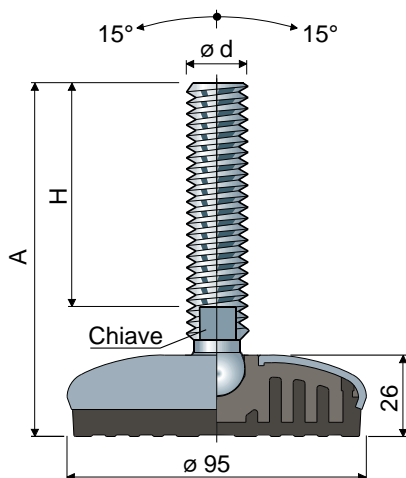
A richiesta

- Steli con: Esagono incassato in testa • seconda sede chiave in testa • sede chiave esagonale • filetti con passi e lunghezze diverse • acciaio inox AISI 316.
- Antivibranti: Colore bianco.
- Confezioni: Fuori standard.
- Assemblaggio di: Dadi • rosette.

Piedi sanificabili snodati

(base in acciaio inox)

Ø 95 Part. 101



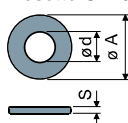
Misure stelo in mm				Stelo e base in acciaio inox AISI 304	Carico statico max (N)
ø d	A	H	Chiave		
M16x2	103	60	13	101 / 83073	22000
	133	90	13	101 / 83074	
	148	105	13	101 / 83075	
	168	125	13	101 / 83076	
	198	155	13	101 / 83077	
	208	165	13	101 / 83078	
M20x2,5	248	205	13	101 / 83263	24000
	132	86	17	101 / 83079	
	162	116	17	101 / 83209	
	187	141	17	101 / 83081	
M24x3	207	161	17	101 / 88857 NEW	26000
	244	198	17	101 / 83082	
	142	96	19	101 / 83083	
	168	122	19	101 / 83084	
M30x3,5	198	152	19	101 / 83085	28000
	228	182	19	101 / 83086	
	346	300	19	101 / 83087	
	190	144	24	101 / 86220	28000

Misure stelo in pollici				Stelo e base in acciaio inox AISI 304	Carico statico max (N)
ø d	A	H	Chiave		
5/8" -11 UNC	8,70"	7"	1/2"	101 / 83145	22000
3/4" -10 UNC	8,78"	7"	5/8"	101 / 83155	24000

Materiale base: Anima interna in poliammide + FV; rivestimento esterno in acciaio inox AISI 304; antivibrante in gomma termoplastica 68 shore colore nero.
Confezione: 8 pezzi.

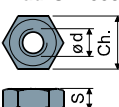
Caratteristiche: L'antivibrante costampato consente una perfetta aderenza con la base in acciaio. La conseguente assenza di cavità interne rende il piede estremamente sanificabile.

Rosette UNI 6592-69 - Confezione: 24 pezzi.



ø M	M16	M20	M24	M30
Smm	3	3	4	4
ø Amm	30	37	44	56
Codici inox	7291	7292	7294	7296

Dadi UNI 5588-65 - Confezione: 24 pezzi.



ø d	M16	M20	M24	M30
Smm	13	16	19	24
Ch. mm	24	30	36	46
Codici inox	7277	7278	7280	7282

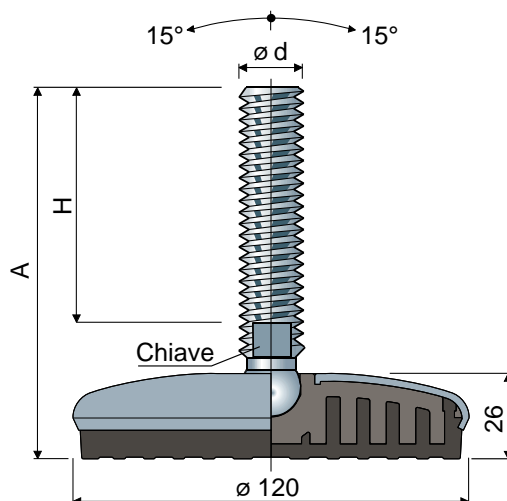
A richiesta

- Steli con: Esagono incassato in testa • seconda sede chiave in testa • sede chiave esagonale • filetti con passi e lunghezze diverse • acciaio inox AISI 316.
- Antivibranti: Colore bianco.
- Confezioni: Fuori standard.
- Assemblaggio di: Dadi • rosette.

Piedi sanificabili snodati

(base in acciaio inox)

Part. **109** Ø **120**



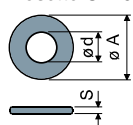
Misure stelo in mm					
$\varnothing d$	A	H	Chiave	Stelo e base in acciaio inox AISI 304 Codice	Carico statico max (N)
M16x2	103	60	13	109 / 83558	25000
	133	90	13	109 / 83559	
	148	105	13	109 / 83560	
	168	125	13	109 / 83561	
	198	155	13	109 / 83562	
	208	165	13	109 / 83563	
M20x2,5	248	205	13	109 / 83564	27000
	132	86	17	109 / 83565	
	162	116	17	109 / 83566	
	187	141	17	109 / 83567	
	207	161	17	109 / 88859 NEW	
M24x3	244	198	17	109 / 83568	29000
	142	96	19	109 / 83569	
	168	122	19	109 / 83570	
	198	152	19	109 / 83571	
M30x3,5	228	182	19	109 / 83572	31000
	346	300	19	109 / 83573	
	191	144	24	109 / 86218	

Misure stelo in pollici					
$\varnothing d$	A	H	Chiave	Stelo e base in acciaio inox AISI 304 Codice	Carico statico max (N)
5/8" - 11 UNC	8,70"	7"	1/2"	109 / 83594	25000
3/4" - 10 UNC	8,78"	7"	5/8"	109 / 83595	27000

Materiale base: Anima interna in poliammide + FV; rivestimento esterno in acciaio inox AISI 304; antivibrante in gomma termoplastica 68 shore colore nero.
Confezione: 8 pezzi.

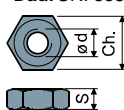
Caratteristiche: L'antivibrante costampato consente una perfetta aderenza con la base in acciaio. La conseguente assenza di cavità interne rende il piede estremamente sanificabile.

Rosette UNI 6592-69 - Confezione: 24 pezzi.



$\varnothing M$	M16	M20	M24	M30
Smm	3	3	4	4
$\varnothing A$ mm	30	37	44	56
Codici inox	7291	7292	7294	7296

Dadi UNI 5588-65 - Confezione: 24 pezzi.



$\varnothing d$	M16	M20	M24	M30
Smm	13	16	19	24
Ch. mm	24	30	36	46
Codici inox	7277	7278	7280	7282

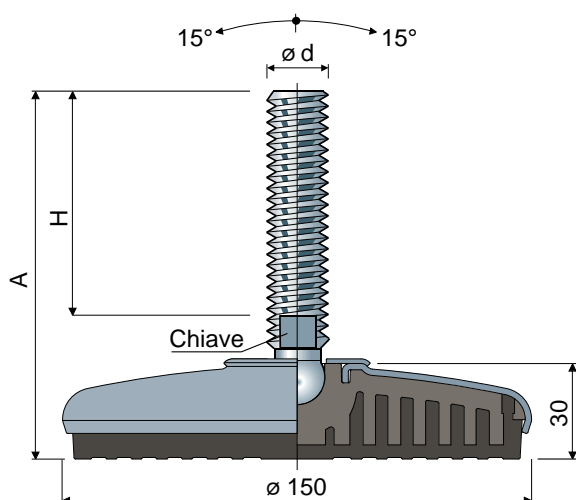
A richiesta

- Steli con: Esagono incassato in testa • seconda sede chiave in testa • sede chiave esagonale • filetti con passi e lunghezze diverse • acciaio inox AISI 316.
- Antivibranti: Colore bianco.
- Confezioni: Fuori standard.
- Assemblaggio di: Dadi • rosette.

Piedi sanificabili snodati

(base in acciaio inox)

Ø 150 Part. 125



Ød	Misure stelo in mm			Chiave	Stelo e base in acciaio inox AISI 304		Carico statico max (N)
	A	H	Codice				
M20x2,5	137	86	17	125 / 86006	33000		
	167	116	17	125 / 86007			
	192	141	17	125 / 86008			
	212	161	17	125 / 88860 NEW			
	249	198	17	125 / 86009			
M24x3	147	96	19	125 / 86011	35000		
	173	122	19	125 / 86012			
	203	152	19	125 / 86013			
	233	182	19	125 / 86014			
	351	300	19	125 / 86015			
M30x3,5	195	144	24	125 / 86020	38000		

Materiale base: Anima interna in poliammide + FV; rivestimento esterno in acciaio inox AISI 304; antivibrante in gomma termoplastica 68 shore colore nero.

Confezione: 8 pezzi.

Caratteristiche: L'antivibrante costampato consente una perfetta aderenza con la base in acciaio. La conseguente assenza di cavità interne rende il piede estremamente sanificabile.

Rosette UNI 6592-69 - Confezione: 24 pezzi.

Ø M	M20	M24	M30
Smm	3	4	4
Ø A mm	37	44	56
Codici inox	7292	7294	7296

Dadi UNI 5588-65 - Confezione: 24 pezzi.

Ø d	M20	M24	M30
Smm	16	19	24
Ch. mm	30	36	46
Codici inox	7278	7280	7282

A richiesta

- Steli con: Esagono incassato in testa • seconda sede chiave in testa • sede chiave esagonale • filetti con passi e lunghezze diverse • acciaio inox AISI 316.
- Antivibranti: Colore bianco.
- Confezioni: Fuori standard.
- Assemblaggio di: Dadi • rosette.