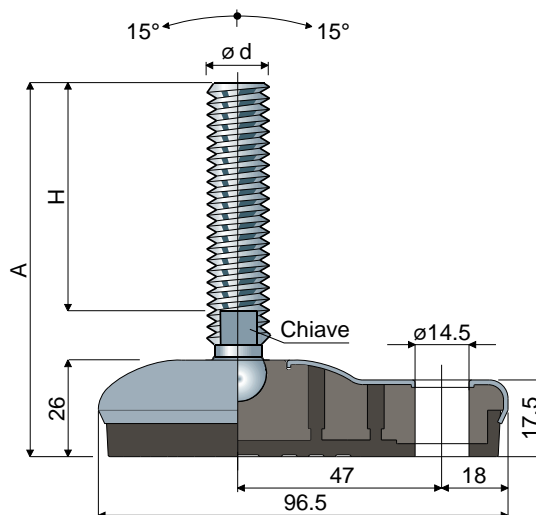


# Piedi sanificabili snodati con fissaggio laterale

(base in acciaio inox)

Part. **120 65x96**



Misure stelo in mm				Stelo e base in acciaio inox AISI 304	Carico statico max (N)
$\varnothing d$	A	H	Chiave		
M8x1,25	80	45	6	120 / 84837	13000
	100	65	6	120 / 84838	
	142	107	6	120 / 84839	
M10x1,5	71	35	8	120 / 84840	14000
	107	70	8	120 / 84841	
	152	115	8	120 / 84842	
M12x1,75	82	43	10	120 / 84843	15000
	102	63	10	120 / 84844	
	116	77	10	120 / 84845	
	132	93	10	120 / 84846	
	162	123	10	120 / 84847	
M14x2	102	61	12	120 / 84848	16000
	132	91	12	120 / 84849	
	157	116	12	120 / 84850	
M16x2	103	60	13	120 / 84851	17000
	133	90	13	120 / 84852	
	148	105	13	120 / 84853	
	168	125	13	120 / 84854	
	198	155	13	120 / 84855	
	208	165	13	120 / 84856	
248	205	13	120 / 84857		

Misure stelo in pollici				Stelo e base in acciaio inox AISI 304	Carico statico max (N)
$\varnothing d$	A	H	Chiave		
1/2"-13 UNC	5,20"	3,64"	7/16"	120 / 84862	22000
5/8"-11 UNC	8,7"	7"	1/2"	120 / 84863	22000
3/4"-10 UNC	8,77"	7"	5/8"	120 / 84864	24000

**Materiale base:** Anima interna in poliammide + FV; rivestimento esterno in acciaio inox AISI 304; antivibrante in gomma termoplastica 68 shore colore nero.  
**Confezione:** 8 pezzi.

**Caratteristiche:** L'antivibrante costampato consente una perfetta aderenza con la base in acciaio. La conseguente assenza di cavità interne rende il piede estremamente sanificabile.

**Rosette UNI 6592-69 - Confezione: 24 pezzi.**

$\varnothing M$	M8	M10	M12	M14	M16
Smm	1,6	2	2,5	2,5	3
$\varnothing A$ mm	17	21	24	28	30
<b>Codici inox</b>	7637	7286	7287	7288	7291

**Dadi UNI 5588-65 - Confezione: 24 pezzi.**

$\varnothing d$	M8	M10	M12	M14	M16
Smm	6,5	8	10	11	13
Ch. mm	13	17	19	22	24
<b>Codici inox</b>	7635	7272	7273	7274	7277

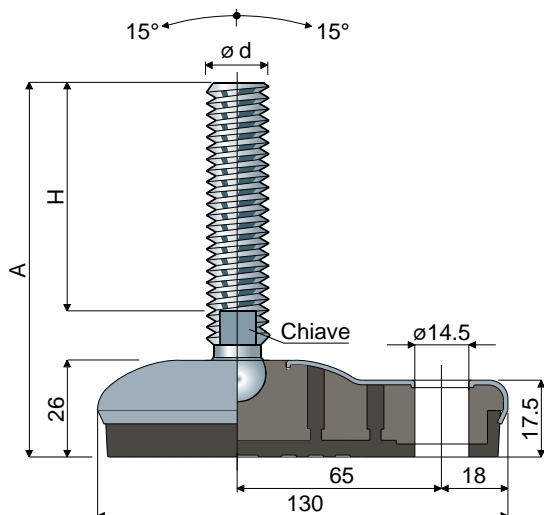
A richiesta

- Steli con: Esagono incassato in testa • seconda sede chiave in testa • sede chiave esagonale • filetti con passi e lunghezze diverse • acciaio inox AISI 316.
- Antivibranti: Colore bianco.
- Confezioni: Fuori standard.
- Assemblaggio di: Dadi • rosette.

# Piedi sanificabili snodati con fissaggio laterale

(base in acciaio inox)

**95x130** Part. **111**



Misure stelo in mm						
ød	A	H	Chiave	Stelo e base in acciaio inox AISI 304		Carico statico max (N)
				Codice		
M16x2	103	60	13	111 / 83762		22000
	133	90	13	111 / 83763		
	148	105	13	111 / 83764		
	168	125	13	111 / 83765		
	198	155	13	111 / 83766		
	208	165	13	111 / 83767		
M20x2,5	248	205	13	111 / 83768		24000
	134	86	17	111 / 83769		
	164	116	17	111 / 83770		
	189	141	17	111 / 83771		
	209	161	17	111 / 88858 <b>NEW</b>		
M24x3	246	198	17	111 / 83772		26000
	143	96	19	111 / 83773		
	169	122	19	111 / 83774		
	199	152	19	111 / 83775		
	229	182	19	111 / 83776		
M30x3,5	347	300	19	111 / 83777		28000
	188	144	24	111 / 86219		

Misure stelo in pollici						
ød	A	H	Chiave	Stelo e base in acciaio inox AISI 304		Carico statico max (N)
				Codice		
5/8" - 11 UNC	8,76"	7"	1/2"	111 / 83778		22000
3/4" - 10 UNC	8,84"	7"	5/8"	111 / 83779		24000

**Materiale base:** Anima interna in poliammide + FV; rivestimento esterno in acciaio inox AISI 304; antivibrante in gomma termoplastica 68 shore colore nero.  
**Confezione:** 8 pezzi.

**Caratteristiche:** L'antivibrante costampato consente una perfetta aderenza con la base in acciaio. La conseguente assenza di cavità interne rende il piede estremamente sanificabile.

**Rosette UNI 6592-69 - Confezione: 24 pezzi.**

ø M	M16	M20	M24	M30
Smm	3	3	4	4
ø Amm	30	37	44	56
<b>Codici inox</b>	7291	7292	7294	7296

**Dadi UNI 5588-65 - Confezione: 24 pezzi.**

ø d	M16	M20	M24	M30
Smm	13	16	19	24
Ch. mm	24	30	36	46
<b>Codici inox</b>	7277	7278	7280	7282

**A richiesta**

- Steli con: Esagono incassato in testa • seconda sede chiave in testa • sede chiave esagonale • filetti con passi e lunghezze diverse • acciaio inox AISI 316.
- Antivibranti: Colore bianco.
- Confezioni: Fuori standard.
- Assemblaggio di: Dadi • rosette.