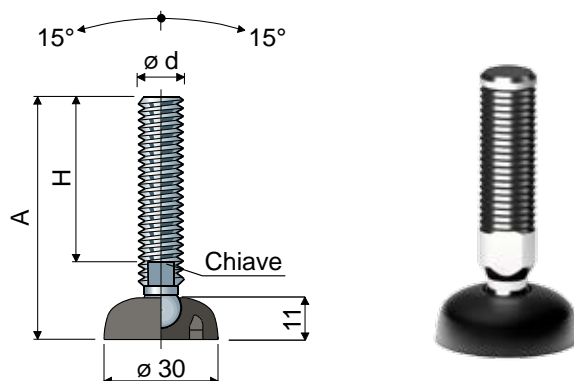


# Piedi snodati

(base in poliammide rinforzata)

Ø 30 Part. **118**



Misure stelo in mm				Materiale stelo			
Ød	A	H	Chiave	Acciaio zincato	Acciaio inox AISI 304	Acciaio inox AISI 316	Carico statico max (N)
				Codice	Codice	Codice	
M8x1,25	65	45	6	118 / 84270	118 / 84271	-	9000
	85	65	6	118 / 84272	118 / 84273	-	
M10x1,5	57	35	8	118 / 84274	118 / 84275	-	10000
	92	70	8	118 / 84276	118 / 84277	-	
	137	115	8	118 / 84278	118 / 84279	-	
M12x1,75	67	43	10	118 / 84280	118 / 84281	-	11000
	87	63	10	118 / 84282	118 / 84283	-	
	102	77	10	118 / 84284	118 / 84285	-	
	117	93	10	118 / 84286	118 / 84287	118 / 85116	
	147	123	10	118 / 84288	118 / 84289	-	

Misure stelo in pollici				Materiale stelo		
Ød	A	H	Chiave	Acciaio zincato	Acciaio inox AISI 304	Carico statico max (N)
				Codice	Codice	
1/2"-13 UNC	5,08"	4"	7/16"	118 / 85170	118 / 85140	11000

Materiale base: Poliammide rinforzata colore nero.

Confezione: 24 pezzi.

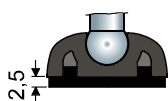
## Accessori

### Antivibranti:

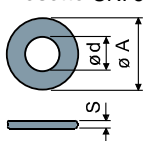
- codice: 84290;

- materiale: Gomma termoplastica 68 shore colore nero;

- confezione: 24 pezzi.

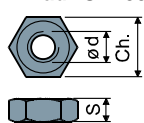


### Rosette UNI 6592-69 - Confezione: 24 pezzi.



Ø M	M8	M10	M12
Smm	1,6	2	2,5
Ø A mm	17	21	24
<b>Codici zincato</b>	7636	7283	7284
<b>Codici inox</b>	7637	7286	7287

### Dadi UNI 5588-65 - Confezione: 24 pezzi.



Ø d	M8	M10	M12
Smm	6,5	8	10
Ch. mm	13	17	19
<b>Codici zincato</b>	7634	7269	7270
<b>Codici inox</b>	7635	7272	7273

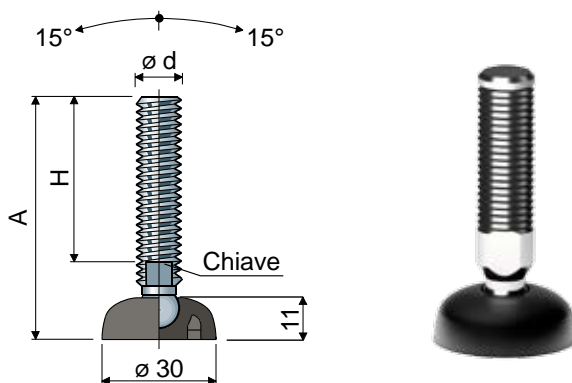
## A richiesta

- Basi: In polipropilene rinforzato (il carico statico massimo si riduce a 1/3 di quello con base in poliammide) • in varie colorazioni.
- Steli con: Esagono incassato in testa • seconda sede chiave in testa • sede chiave esagonale • filetti con passi e lunghezze diverse.
- Confezioni: Fuori standard.
- Assemblaggio di: Antivibranti • dadi • rosette.

# Piedi snodati

(base in poliammide rinforzata)

Ø 30 Part. 118



Misure stelo in mm				Materiale stelo			
Ød	A	H	Chiave	Acciaio zincato	Acciaio inox AISI 304	Acciaio inox AISI 316	Carico statico max (N)
				Codice	Codice	Codice	
M8x1,25	65	45	6	118 / 84270	118 / 84271	-	9000
	85	65	6	118 / 84272	118 / 84273	-	
M10x1,5	57	35	8	118 / 84274	118 / 84275	-	10000
	92	70	8	118 / 84276	118 / 84277	-	
	137	115	8	118 / 84278	118 / 84279	-	
M12x1,75	67	43	10	118 / 84280	118 / 84281	-	11000
	87	63	10	118 / 84282	118 / 84283	-	
	102	77	10	118 / 84284	118 / 84285	-	
	117	93	10	118 / 84286	118 / 84287	118 / 85116	
	147	123	10	118 / 84288	118 / 84289	-	

Misure stelo in pollici				Materiale stelo		
Ød	A	H	Chiave	Acciaio zincato	Acciaio inox AISI 304	Carico statico max (N)
				Codice	Codice	
1/2"-13 UNC	5,08"	4"	7/16"	118 / 85170	118 / 85140	11000

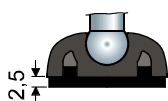
Materiale base: Poliammide rinforzata colore nero.

Confezione: 24 pezzi.

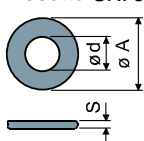
## Accessori

### Antivibranti:

- codice: 84290;
- materiale: Gomma termoplastica 68 shore colore nero;
- confezione: 24 pezzi.

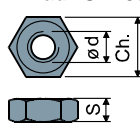


### Rosette UNI 6592-69 - Confezione: 24 pezzi.



Ø M	M8	M10	M12
Smm	1,6	2	2,5
Ø A mm	17	21	24
<b>Codici zincato</b>	7636	7283	7284
<b>Codici inox</b>	7637	7286	7287

### Dadi UNI 5588-65 - Confezione: 24 pezzi.



Ø d	M8	M10	M12
Smm	6,5	8	10
Ch. mm	13	17	19
<b>Codici zincato</b>	7634	7269	7270
<b>Codici inox</b>	7635	7272	7273

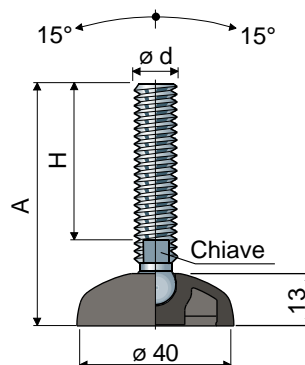
## A richiesta

- Basi: In polipropilene rinforzato (il carico statico massimo si riduce a 1/3 di quello con base in poliammide) • in varie colorazioni.
- Steli con: Esagono incassato in testa • seconda sede chiave in testa • sede chiave esagonale • filetti con passi e lunghezze diverse.
- Confezioni: Fuori standard.
- Assemblaggio di: Antivibranti • dadi • rosette.

# Piedi snodati

(base in poliammide rinforzata)

Part. **10** Ø **40**



Misure stelo in mm				Materiale stelo			
ød	A	H	Chiave	Acciaio zincato	Acciaio inox AISI 304	Acciaio inox AISI 316	Carico statico max (N)
				Codice	Codice	Codice	
M8x1,25	68	45	6	10 / 7390	10 / 7391	-	10000
	88	65	6	10 / 7392	10 / 7393	-	
	130	107	6	10 / 7894	10 / 7895	-	
M10x1,5	60	35	8	10 / 7000	10 / 7001	-	11000
	95	70	8	10 / 7002	10 / 7003	-	
	140	115	8	10 / 7004	10 / 7005	-	
M12x1,75	70	43	10	10 / 7006	10 / 7007	-	12000
	90	63	10	10 / 7008	10 / 7009	-	
	105	77	10	10 / 7394	10 / 7395	-	
	120	93	10	10 / 7010	10 / 7011	10 / 85117	
	150	123	10	10 / 7012	10 / 7013	-	
M14x2	90	61	12	10 / 7014	10 / 7015	-	13000
	120	91	12	10 / 7016	10 / 7017	-	
	145	116	12	10 / 7690	10 / 7691	-	
	194	165	12	10 / 86786	10 / 85853	-	
	92	60	13	10 / 86750	10 / 86751	-	
M16x2	122	90	13	10 / 86752	10 / 86753	-	16000
	137	105	13	10 / 86754	10 / 86755	-	
	157	125	13	10 / 86756	10 / 86757	-	
	187	155	13	10 / 86758	10 / 86759	-	
	197	165	13	10 / 86760	10 / 86761	-	
	237	205	13	10 / 86762	10 / 86763	-	

Misure stelo in pollici				Materiale stelo		
ød	A	H	Chiave	Acciaio zincato	Acciaio inox AISI 304	Carico statico max (N)
				Codice	Codice	
1/2"-13 UNC	5,08"	4"	7/16"	10 / 83266	10 / 83267	12000
5/8"-11 UNC	8,25"	7"	1/2"	10 / 86778	10 / 86779	14000
3/4"-10 UNC	8,34"	7"	5/8"	10 / 86780	10 / 86781	16000

Materiale base: Poliammide rinforzata colore nero.

Confezione: 24 pezzi.

### Accessori

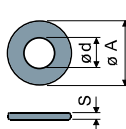
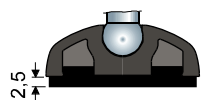
Antivibranti:

- codice: 7263;

- materiale: Gomma termoplastica 68 shore colore nero;

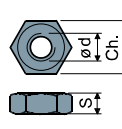
- confezione: 24 pezzi.

Rosette UNI 6592-69 - Confezione: 24 pezzi.



øM	M8	M10	M12	M14	M16
Smm	1,6	2	2,5	2,5	3
øAmm	17	21	24	28	30
Codici zincato	7636	7283	7284	7285	7289
Codici inox	7637	7286	7287	7288	7291

Dadi UNI 5588-65 - Confezione: 24 pezzi.



ød	M8	M10	M12	M14	M16
Smm	6,5	8	10	11	13
Ch. mm	13	17	19	22	24
Codici zincato	7634	7269	7270	7271	7275
Codici inox	7635	7272	7273	7274	7277

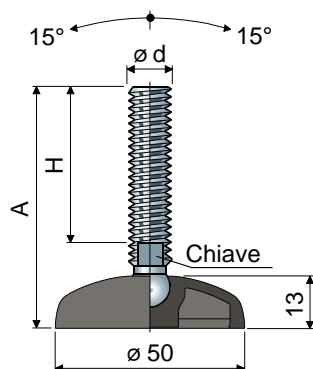
### A richiesta

- Basi: In polipropilene rinforzato (il carico statico massimo si riduce a 1/3 di quello con base in poliammide) • in varie colorazioni.
- Steli con: Esagono incassato in testa • seconda sede chiave in testa • sede chiave esagonale • filetti con passi e lunghezze diverse.
- Confezioni: Fuori standard.
- Assemblaggio di: Antivibranti • dadi • rosette.

# Piedi snodati

(base in poliammide rinforzata)

Ø 50 Part. 15



Misure stelo in mm				Materiale stelo			
ød	A	H	Chiave	Acciaio zincato	Acciaio inox AISI 304	Acciaio inox AISI 316	Carico statico max (N)
				Codice	Codice	Codice	
M8x1,25	68	45	6	15 / 7396	15 / 7397	-	11000
	88	65	6	15 / 7398	15 / 7399	-	
	130	107	6	15 / 7896	15 / 7897	-	
M10x1,5	60	35	8	15 / 7018	15 / 7019	-	12000
	95	70	8	15 / 7020	15 / 7021	-	
	140	115	8	15 / 7022	15 / 7023	-	
M12x1,75	70	43	10	15 / 7024	15 / 7025	-	13000
	90	63	10	15 / 7026	15 / 7027	-	
	105	77	10	15 / 7400	15 / 7401	-	
	120	93	10	15 / 7028	15 / 7029	15 / 85118	
	150	123	10	15 / 7030	15 / 7031	-	
M14x2	90	61	12	15 / 7032	15 / 7033	-	14000
	120	91	12	15 / 7034	15 / 7035	-	
	145	116	12	15 / 7886	15 / 7887	-	
	195	165	12	15 / 83866	15 / 86787	-	
M16x2	92	60	13	15 / 86764	15 / 86765	-	16000
	122	90	13	15 / 86766	15 / 86767	-	
	137	105	13	15 / 86768	15 / 86769	-	
	157	125	13	15 / 86770	15 / 86771	-	
	187	155	13	15 / 86772	15 / 86773	-	
	197	165	13	15 / 86774	15 / 86775	-	
	237	205	13	15 / 86776	15 / 86777	-	

Misure stelo in pollici				Materiale stelo			
ød	A	H	Chiave	Acciaio zincato	Acciaio inox AISI 304		Carico statico max (N)
				Codice	Codice		
1/2"-13 UNC	5,10"	4"	7/16"	15 / 83268	15 / 83269		12000
5/8"-11 UNC	8,25"	7"	1/2"	15 / 86782	15 / 86783		14000
3/4"-10 UNC	8,34"	7"	5/8"	15 / 86784	15 / 86785		16000

Materiale base: Poliammide rinforzata colore nero.

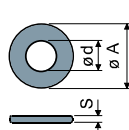
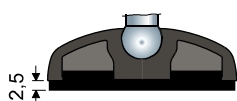
Confezione: 24 pezzi.

### Accessori

#### Antivibranti:

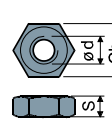
- codice: 7264;
- materiale: Gomma termoplastica 68 shore colore nero;
- confezione: 24 pezzi.

#### Rosette UNI 6592-69 - Confezione: 24 pezzi.



ø M	M8	M10	M12	M14	M16
Smm	1,6	2	2,5	2,5	3
ø A mm	17	21	24	28	30
Codici zincato	7636	7283	7284	7285	7289
Codici inox	7637	7286	7287	7288	7291

#### Dadi UNI 5588-65 - Confezione: 24 pezzi.



ø d	M8	M10	M12	M14	M16
Smm	6,5	8	10	11	13
Ch. mm	13	17	19	22	24
Codici zincato	7634	7269	7270	7271	7275
Codici inox	7635	7272	7273	7274	7277

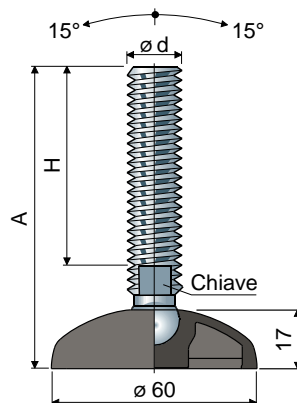
#### A richiesta

- Basi: In polipropilene rinforzato (il carico statico massimo si riduce a 1/3 di quello con base in poliammide) • in varie colorazioni.
- Steli con: Esagono incassato in testa • seconda sede chiave in testa • sede chiave esagonale • filetti con passi e lunghezze diverse.
- Confezioni: Fuori standard.
- Assemblaggio di: Antivibranti • dadi • rosette.

# Piedi snodati

(base in poliammide rinforzata)

Part. **18**  $\varnothing$  **60**



Misure stelo in mm			Materiale stelo				Carico statico max (N)
$\varnothing d$	A	H	Chiave	Acciaio zincato Codice	Acciaio inox AISI 304 Codice	Acciaio inox AISI 316 Codice	
M8x1,25	72	45	6	18 / 7402	18 / 7403	-	12000
	92	65	6	18 / 7404	18 / 7405	-	
	134	107	6	18 / 7898	18 / 7899	-	
M10x1,5	64	35	8	18 / 7036	18 / 7037	-	13000
	99	70	8	18 / 7038	18 / 7039	-	
	144	115	8	18 / 7040	18 / 7041	-	
M12x1,75	74	43	10	18 / 7042	18 / 7043	-	14000
	94	63	10	18 / 7044	18 / 7045	-	
	109	77	10	18 / 7406	18 / 7407	-	
	124	93	10	18 / 7046	18 / 7047	18 / 85119	
M14x2	94	61	12	18 / 7050	18 / 7051	-	15000
	124	91	12	18 / 7052	18 / 7053	-	
	149	116	12	18 / 7888	18 / 7889	-	
	198	165	12	18 / 86794	18 / 86795	-	
M16x2	95	60	13	18 / 7054	18 / 7055	18 / 85120	17000
	125	90	13	18 / 7408	18 / 7409	-	
	140	105	13	18 / 7056	18 / 7057	-	
	160	125	13	18 / 7058	18 / 7059	18 / 85121	
	190	155	13	18 / 7410	18 / 7411	-	
	200	165	13	18 / 7060	18 / 7061	-	
M20x2,5	240	205	13	18 / 83156	18 / 83157	-	19000
	125	86	17	18 / 7062	18 / 7063	-	
	155	116	17	18 / 7064	18 / 7065	-	
	180	141	17	18 / 7066	18 / 7067	18 / 85122	
	200	161	17	18 / 88840 <b>NEW</b>	18 / 88841 <b>NEW</b>	-	
237	198	17	18 / 7068	18 / 7069	-		

Misure stelo in pollici			Materiale stelo				Carico statico max (N)
$\varnothing d$	A	H	Chiave	Acciaio zincato Codice	Acciaio inox AISI 304 Codice	Acciaio inox AISI 316 Codice	
1/2" - 13 UNC	5,24"	4"	7/16"	18 / 83270	18 / 83271	-	14000
5/8" - 11 UNC	8,36"	7"	1/2"	18 / 83272	18 / 83273	-	17000
3/4" - 10 UNC	8,43"	7"	5/8"	18 / 83274	18 / 83275	-	19000

Materiale base: Poliammide rinforzata colore nero.

Confezione: 24 pezzi.

### Accessori

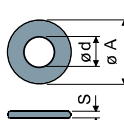
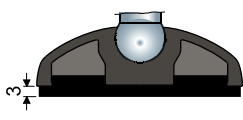
#### Antivibranti:

- codice: 7265;

- materiale: Gomma termoplastica 68 shore colore nero;

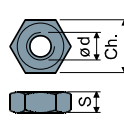
- confezione: 24 pezzi.

**Rosette UNI 6592-69 - Confezione: 24 pezzi.**



	M8	M10	M12	M14	M16	M20
$\varnothing M$	M8	M10	M12	M14	M16	M20
Smm	1,6	2	2,5	2,5	3	3
$\varnothing A$ mm	17	21	24	28	30	37
<b>Codici zincato</b>	7636	7283	7284	7285	7289	7290
<b>Codici inox</b>	7637	7286	7287	7288	7291	7292

**Dadi UNI 5588-65 - Confezione: 24 pezzi.**



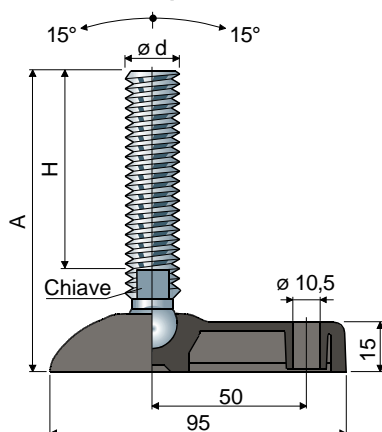
	M8	M10	M12	M14	M16	M20
$\varnothing d$	M8	M10	M12	M14	M16	M20
Smm	6,5	8	10	11	13	16
Ch. mm	13	17	19	22	24	30
<b>Codici zincato</b>	7634	7269	7270	7271	7275	7276
<b>Codici inox</b>	7635	7272	7273	7274	7277	7278

#### A richiesta

- Basi: In polipropilene rinforzato (il carico statico massimo si riduce a 1/3 di quello con base in poliammide) • in varie colorazioni.
- Steli con: Esagono incassato in testa • seconda sede chiave in testa • sede chiave esagonale • filetti con passi e lunghezze diverse.
- Confezioni: Fuori standard.
- Assemblaggio di: Antivibranti • dadi • rosette.

# Piedi snodati

(base in poliammide rinforzata)



**60X95 Part. 27**

Misure stelo in mm				Materiale stelo			
ød	A	H	Chiave	Acciaio zincato Codice	Acciaio inox AISI 304 Codice	Acciaio inox AISI 316 Codice	Carico statico max (N)
M8x1,25	72	45	6	27 / 7412	27 / 7413	-	12000
	92	65	6	27 / 7414	27 / 7415	-	
	134	107	6	27 / 7900	27 / 7901	-	
M10x1,5	64	35	8	27 / 7416	27 / 7417	-	13000
	99	70	8	27 / 7418	27 / 7419	-	
	144	115	8	27 / 7420	27 / 7421	-	
M12x1,75	74	43	10	27 / 7422	27 / 7423	-	14000
	94	63	10	27 / 7424	27 / 7425	-	
	109	77	10	27 / 7426	27 / 7427	-	
	124	93	10	27 / 7428	27 / 7429	27 / 85171	
	154	123	10	27 / 7430	27 / 7431	-	
M14x2	94	61	12	27 / 7432	27 / 7433	-	15000
	124	91	12	27 / 7434	27 / 7435	-	
	149	116	12	27 / 7890	27 / 7891	-	
	198	165	12	27 / 86788	27 / 86791	-	
M16x2	95	60	13	27 / 7436	27 / 7437	27 / 85172	17000
	125	90	13	27 / 7438	27 / 7439	-	
	140	105	13	27 / 7440	27 / 7441	-	
	160	125	13	27 / 7442	27 / 7443	27 / 85173	
	190	155	13	27 / 7444	27 / 7445	-	
	200	165	13	27 / 7446	27 / 7447	-	
M20x2,5	240	205	13	27 / 83158	27 / 83159	-	19000
	125	86	17	27 / 7448	27 / 7449	-	
	155	116	17	27 / 7450	27 / 7451	-	
	180	141	17	27 / 7452	27 / 7453	27 / 85174	
	200	161	17	27 / 88842 <b>NEW</b>	27 / 88843 <b>NEW</b>	-	
237	198	17	27 / 7454	27 / 7455	-		

Misure stelo in pollici				Materiale stelo			
ød	A	H	Chiave	Acciaio zincato Codice	Acciaio inox AISI 304 Codice	Carico statico max (N)	
1/2"-13 UNC	5,24"	4"	7/16"	27 / 83276	27 / 83277	14000	
5/8"-11 UNC	8,38"	7"	1/2"	27 / 83278	27 / 83279	17000	
3/4"-10 UNC	8,47"	7"	5/8"	27 / 83280	27 / 83281	19000	

Materiale base: Poliammide rinforzata colore nero.

Confezione: 24 pezzi.

### Accessori

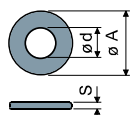
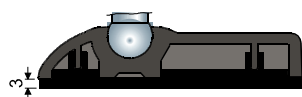
#### Antivibranti:

- codice: 7632;

- materiale: Gomma termoplastica 68 shore colore nero;

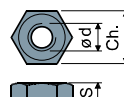
- confezione: 24 pezzi.

Rosette UNI 6592-69 - Confezione: 24 pezzi.



øM	M8	M10	M12	M14	M16	M20
Smm	1,6	2	2,5	2,5	3	3
øAmm	17	21	24	28	30	37
Codici zincato	7636	7283	7284	7285	7289	7290
Codici inox	7637	7286	7287	7288	7291	7292

Dadi UNI 5588-65 - Confezione: 24 pezzi.



ød	M8	M10	M12	M14	M16	M20
Smm	6,5	8	10	11	13	16
Ch. mm	13	17	19	22	24	30
Codici zincato	7634	7269	7270	7271	7275	7276
Codici inox	7635	7272	7273	7274	7277	7278

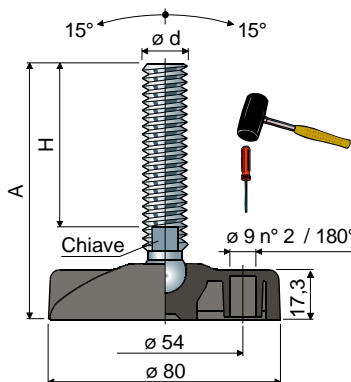
### A richiesta

- Basi: In polipropilene rinforzato (il carico statico massimo si riduce a 1/3 di quello con base in poliammide) • in varie colorazioni.
- Steli con: Esagono incassato in testa • seconda sede chiave in testa • sede chiave esagonale • filetti con passi e lunghezze diverse.
- Confezioni: Fuori standard.
- Assemblaggio di: Antivibranti • dadi • rosette.

# Piedi snodati

(base in poliammide rinforzata)

Part. **25**  $\varnothing$  **80**



Misure stelo in mm				Colore base						Carico statico max (N)
				NERO			BLU RAL 5005			
$\varnothing d$	A	H	Chiave	Materiale stelo			Materiale stelo			
				Acciaio zincato Codice	Acciaio inox AISI 304 Codice	Acciaio inox AISI 316 Codice	Acciaio zincato Codice	Acciaio inox AISI 304 Codice	Acciaio inox AISI 316 Codice	
M8x1,25	74	45	6	25 / 7456	25 / 7457	-	25 / 87782	25 / 87781	-	12000
	94	65	6	25 / 7458	25 / 7459	-	25 / 87784	25 / 87783	-	
	136	107	6	25 / 7902	25 / 7903	-	25 / 87786	25 / 87785	-	
M10x1,5	66	35	8	25 / 7070	25 / 7071	-	25 / 87788	25 / 87787	-	14000
	101	70	8	25 / 7072	25 / 7073	-	25 / 87790	25 / 87789	-	
	146	115	8	25 / 7074	25 / 7075	-	25 / 87792	25 / 87791	-	
M12x1,75	76	43	10	25 / 7076	25 / 7077	-	25 / 87794	25 / 87793	-	15000
	96	63	10	25 / 7078	25 / 7079	-	25 / 87796	25 / 87795	-	
	111	77	10	25 / 7460	25 / 7461	-	25 / 87798	25 / 87797	-	
	126	93	10	25 / 7080	25 / 7081	25 / 85123	25 / 87800	25 / 87799	25 / 87863	
	156	123	10	25 / 7082	25 / 7083	-	25 / 87802	25 / 87801	-	
M14x2	96	61	12	25 / 7084	25 / 7085	-	25 / 87804	25 / 87803	-	16000
	126	91	12	25 / 7086	25 / 7087	-	25 / 87806	25 / 87805	-	
	151	116	12	25 / 7892	25 / 7893	-	25 / 87808	25 / 87807	-	
	200	165	12	25 / 7950	25 / 86789	-	25 / 87810	25 / 87809	-	
M16x2	97	60	13	25 / 7088	25 / 7089	25 / 85124	25 / 87832	25 / 87831	25 / 87865	19000
	127	90	13	25 / 7462	25 / 7463	-	25 / 87834	25 / 87833	-	
	142	105	13	25 / 7090	25 / 7091	-	25 / 87836	25 / 87835	-	
	162	125	13	25 / 7092	25 / 7093	25 / 85125	25 / 87838	25 / 87837	25 / 87867	
	192	155	13	25 / 7464	25 / 7465	-	25 / 87840	25 / 87839	-	
	202	165	13	25 / 7094	25 / 7095	-	25 / 87842	25 / 87841	-	
M20x2,5	242	205	13	25 / 83160	25 / 83161	-	25 / 87844	25 / 87843	-	21000
	127	86	17	25 / 7096	25 / 7097	-	25 / 87846	25 / 87845	-	
	157	116	17	25 / 7098	25 / 7099	-	25 / 87848	25 / 87847	-	
	182	141	17	25 / 7100	25 / 7101	25 / 85126	25 / 87850	25 / 87849	25 / 87869	
M24x3	202	161	17	25 / 88844 <b>NEW</b>	25 / 88845 <b>NEW</b>	-	25 / 88846 <b>NEW</b>	25 / 88847 <b>NEW</b>	-	23000
	239	198	17	25 / 7102	25 / 7103	-	25 / 87852	25 / 87851	-	
	137	96	19	25 / 7466	25 / 7467	-	25 / 87854	25 / 87853	-	
	163	122	19	25 / 7104	25 / 7105	-	25 / 87856	25 / 87855	-	
	193	152	19	25 / 7106	25 / 7107	-	25 / 87858	25 / 87857	-	
223	182	19	25 / 7108	25 / 7109	-	25 / 87860	25 / 87859	-		
341	300	19	25 / 7472	25 / 7473	-	25 / 87862	25 / 87861	-		

Misure stelo in pollici				Colore base				Carico statico max (N)
				NERO		BLU RAL 5005		
$\varnothing d$	A	H	Chiave	Materiale stelo		Materiale stelo		
				Acciaio zincato Codice	Acciaio inox AISI 304 Codice	Acciaio zincato Codice	Acciaio inox AISI 304 Codice	
1/2" -13 UNC	5,20"	4"	7/16"	25 / 83282	25 / 83283	25 / 88066	25 / 88067	15000
5/8" -11 UNC	8,32"	7"	1/2"	25 / 83284	25 / 83285	25 / 88068	25 / 88069	19000
3/4" -10 UNC	8,41"	7"	5/8"	25 / 83286	25 / 83287	25 / 88070	25 / 88071	21000

Materiale base: Poliammide rinforzata colore nero o blu Ral 5005.

Confezione: 24 pezzi.

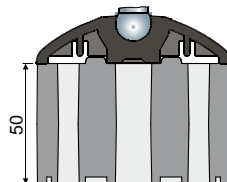
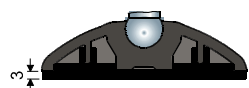
Accessori

Antivibranti:

- codice: 7266;

- materiale: Gomma termoplastica 68 shore colore nero;

- confezione: 24 pezzi.



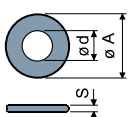
Distanziali:

- codice: 86797 (maggiori dettagli a pag. 256);

- materiale: Poliammide rinforzata colore nero;

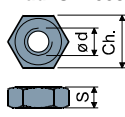
- confezione: 8 pezzi.

Rosette UNI 6592-69 - Confezione: 24 pezzi.



$\varnothing M$	M8	M10	M12	M14	M16	M20	M24
Smm	1,6	2	2,5	2,5	3	3	4
$\varnothing A$ mm	17	21	24	28	30	37	44
Codici zincato	7636	7283	7284	7285	7289	7290	7293
Codici inox	7637	7286	7287	7288	7291	7292	7294

Dadi UNI 5588-65 - Confezione: 24 pezzi.



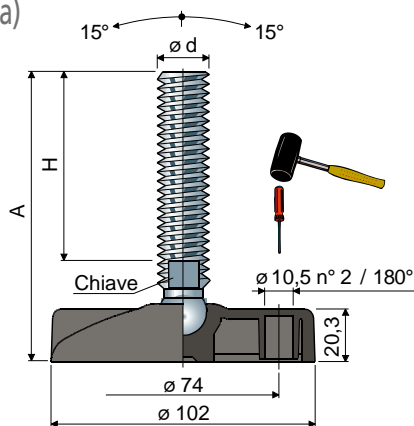
$\varnothing d$	M8	M10	M12	M14	M16	M20	M24
Smm	6,5	8	10	11	13	16	19
Ch. mm	13	17	19	22	24	30	36
Codici zincato	7634	7269	7270	7271	7275	7276	7279
Codici inox	7635	7272	7273	7274	7277	7278	7280

A richiesta

- Basi: In polipropilene rinforzato (il carico statico massimo si riduce a 1/3 di quello con base in poliammide) • in varie colorazioni • con fori di fissaggio preforati.
- Steli con: Esagono incassato in testa • seconda sede chiave in testa • sede chiave esagonale • filetti con passi e lunghezze diverse.
- Confezioni: Fuori standard.
- Assemblaggio di: Antivibranti • dadi • rosette.

# Piedi snodati

(base in poliammide rinforzata)



Ø 102 Part. 38

Misure stelo in mm				Materiale stelo			
ød	A	H	Chiave	Acciaio zincato Codice	Acciaio inox AISI 304 Codice	Acciaio inox AISI 316 Codice	Carico statico max (N)
M12x1,75	79	43	10	38 / 83166	38 / 83167	-	15000
	99	63	10	38 / 83168	38 / 83169	-	
	114	78	10	38 / 83170	38 / 83171	-	
	129	93	10	38 / 83172	38 / 83173	38 / 85127	
	159	123	10	38 / 83174	38 / 83175	-	
M14x2	99	61	12	38 / 83176	38 / 83177	-	18000
	129	91	12	38 / 83178	38 / 83179	-	
	154	116	12	38 / 83180	38 / 83181	-	
	203	165	12	38 / 86790	38 / 86093	-	
M16x2	100	60	13	38 / 7110	38 / 7111	38 / 85128	22000
	130	90	13	38 / 7474	38 / 7475	-	
	145	105	13	38 / 7112	38 / 7113	-	
	165	125	13	38 / 7114	38 / 7115	38 / 85129	
	195	155	13	38 / 7476	38 / 7477	-	
	205	165	13	38 / 7116	38 / 7117	-	
M20x2,5	245	205	13	38 / 83182	38 / 83183	-	24000
	130	86	17	38 / 7118	38 / 7119	-	
	160	116	17	38 / 7120	38 / 7121	-	
	185	141	17	38 / 7122	38 / 7123	38 / 85130	
	205	161	17	38 / 88848 <b>NEW</b>	38 / 88849 <b>NEW</b>	-	
M24x3	242	198	17	38 / 7124	38 / 7125	-	26000
	140	96	19	38 / 7478	38 / 7479	-	
	166	122	19	38 / 7126	38 / 7127	-	
	196	152	19	38 / 7128	38 / 7129	-	
	226	182	19	38 / 7130	38 / 7131	-	
	344	300	19	38 / 7484	38 / 7485	-	

Misure stelo in pollici				Materiale stelo			
ød	A	H	Chiave	Acciaio zincato Codice	Acciaio inox AISI 304 Codice	Carico statico max (N)	
1/2"-13 UNC	5,44"	4"	7/16"	38 / 83288	38 / 83289	15000	
5/8"-11 UNC	8,57"	7"	1/2"	38 / 83290	38 / 83291	22000	
3/4"-10 UNC	8,65"	7"	5/8"	38 / 83292	38 / 83293	24000	

Materiale base: Poliammide rinforzata colore nero.

Confezione: 24 pezzi.

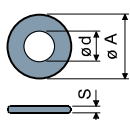
## Accessori

### Antivibranti:

- codice: 7267;
- materiale: Gomma termoplastica 68 shore colore nero;
- confezione: 24 pezzi.

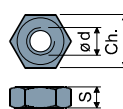


### Rosette UNI 6592-69 - Confezione: 24 pezzi.



ø M	M12	M14	M16	M20	M24
Smm	2,5	2,5	3	3	4
ø A mm	24	28	30	37	44
Codici zincato	7284	7285	7289	7290	7293
Codici inox	7287	7288	7291	7292	7294

### Dadi UNI 5588-65 - Confezione: 24 pezzi.



ø d	M12	M14	M16	M20	M24
Smm	10	11	13	16	19
Ch. mm	19	22	24	30	36
Codici zincato	7270	7271	7275	7276	7279
Codici inox	7273	7274	7277	7278	7280

## A richiesta

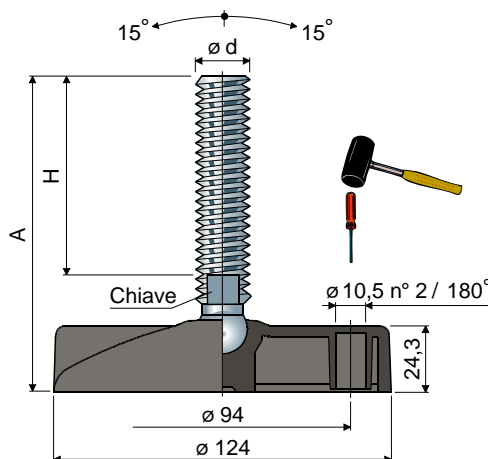
- Basi: In polipropilene rinforzato (il carico statico massimo si riduce a 1/3 di quello con base in poliammide) • in varie colorazioni • con fori di fissaggio preforati.
- Steli con: Esagono incassato in testa • seconda sede chiave in testa • sede chiave esagonale • filetti con passi e lunghezze diverse.
- Confezioni: Fuori standard.
- Assemblaggio di: Antivibranti • dadi • rosette.



# Piedi snodati

(base in poliammide rinforzata)

Part. **45**  $\varnothing$  **124**



Misure stelo in mm				Materiale stelo			
$\varnothing d$	A	H	Chiave	Acciaio zincato Codice	Acciaio inox AISI 304 Codice	Acciaio inox AISI 316 Codice	Carico statico max (N)
M14x2	103	61	12	45 / 83184	45 / 83185	-	18000
	133	91	12	45 / 83186	45 / 83187	-	
	158	116	12	45 / 83188	45 / 83189	-	
	207	165	12	45 / 86792	45 / 86793	-	
M16x2	104	60	13	45 / 7132	45 / 7133	45 / 85131	25000
	134	90	13	45 / 7486	45 / 7487	-	
	149	105	13	45 / 7134	45 / 7135	-	
	169	125	13	45 / 7136	45 / 7137	45 / 85132	
	199	155	13	45 / 7488	45 / 7489	-	
	209	165	13	45 / 7138	45 / 7139	-	
	249	205	13	45 / 83162	45 / 83163	-	
M20x2,5	134	86	17	45 / 7140	45 / 7141	-	27000
	164	116	17	45 / 7142	45 / 7143	-	
	189	141	17	45 / 7144	45 / 7145	45 / 85133	
	209	161	17	45 / 88850 <b>NEW</b>	45 / 88851 <b>NEW</b>	-	
	246	198	17	45 / 7146	45 / 7147	-	
M24x3	144	96	19	45 / 7490	45 / 7491	-	29000
	170	122	19	45 / 7148	45 / 7149	-	
	200	152	19	45 / 7150	45 / 7151	-	
	230	182	19	45 / 7152	45 / 7153	-	
	348	300	19	45 / 7496	45 / 7497	-	

Misure stelo in pollici				Materiale stelo		
$\varnothing d$	A	H	Chiave	Acciaio zincato Codice	Acciaio inox AISI 304 Codice	Carico statico max (N)
5/8" - 11 UNC	8,75"	7"	1/2"	45 / 83294	45 / 83295	25000
3/4" - 10 UNC	8,82"	7"	5/8"	45 / 83296	45 / 83297	27000

Materiale base: Poliammide rinforzata colore nero.

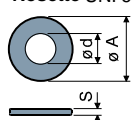
Confezione: 8 pezzi.

### Accessori

#### Antivibranti:

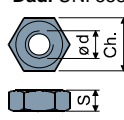
- codice: 7268;
- materiale: Gomma termoplastica 68 shore colore nero;
- confezione: 8 pezzi.

#### Rosette UNI 6592-69 - Confezione: 24 pezzi.



	M14	M16	M20	M24
$\varnothing M$	M14	M16	M20	M24
Smm	2,5	3	3	4
$\varnothing A$ mm	28	30	37	44
Codici zincato	7285	7289	7290	7293
Codici inox	7288	7291	7292	7294

#### Dadi UNI 5588-65 - Confezione: 24 pezzi.



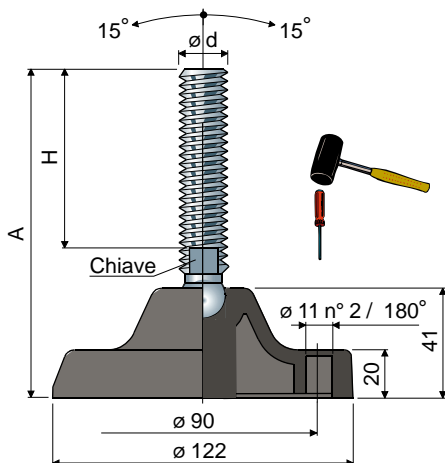
	M14	M16	M20	M24
$\varnothing d$	M14	M16	M20	M24
Smm	11	13	16	19
Ch. mm	22	24	30	36
Codici zincato	7271	7275	7276	7279
Codici inox	7274	7277	7278	7280

#### A richiesta

- Basi: In polipropilene rinforzato (il carico statico massimo si riduce a 1/3 di quello con base in poliammide) • in varie colorazioni • con fori di fissaggio preforati.
- Steli con: Esagono incassato in testa • seconda sede chiave in testa • sede chiave esagonale • filetti con passi e lunghezze diverse.
- Confezioni: Fuori standard.
- Assemblaggio di: Antivibranti • dadi • rosette.

# Piedi snodati

(base in poliammide rinforzata)



Ø 122 Part. 92

Misure stelo in mm				Materiale stelo			Carico statico max (N)
ød	A	H	Chiave	Acciaio zincato Codice	Acciaio inox AISI 304 Codice	Acciaio inox AISI 316 Codice	
M16x2	118	60	13	92 / 7782	92 / 7783	92 / 85134	25000
	148	90	13	92 / 7784	92 / 7785	-	
	163	105	13	92 / 7786	92 / 7787	-	
	183	125	13	92 / 7788	92 / 7789	92 / 85135	
	213	155	13	92 / 7790	92 / 7791	-	
	223	165	13	92 / 7792	92 / 7793	-	
M20x2,5	147	86	17	92 / 7794	92 / 7795	-	27000
	177	116	17	92 / 7796	92 / 7797	-	
	202	141	17	92 / 7798	92 / 7799	92 / 85136	
	222	161	19	92 / 88852 <b>NEW</b>	92 / 88853 <b>NEW</b>	-	
M24x3	259	198	17	92 / 7800	92 / 7801	-	29000
	157	96	19	92 / 80702	92 / 80703	-	
	183	122	19	92 / 80704	92 / 80705	-	
	213	152	19	92 / 80706	92 / 80707	-	
	243	182	19	92 / 80708	92 / 80709	-	
361	300	19	92 / 80710	92 / 80711	-		

Misure stelo in pollici				Materiale stelo			Carico statico max (N)
ød	A	H	Chiave	Acciaio zincato Codice	Acciaio inox AISI 304 Codice	Acciaio inox AISI 316 Codice	
5/8"-11 UNC	9,29"	7"	1/2"	92 / 83298	92 / 83299	-	25000
3/4"-10 UNC	9,37"	7"	5/8"	92 / 83300	92 / 83301	-	27000

Materiale base: Poliammide rinforzata colore nero.

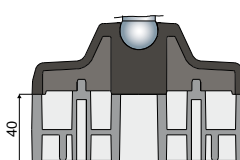
Confezione: 8 pezzi.



### Accessori

#### Antivibranti:

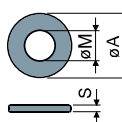
- codice: 7633;
- materiale: Gomma termoplastica 68 shore colore nero;
- confezione: 8 pezzi.



### Distanziali:

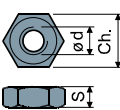
- codice: 83410 (maggiori dettagli a pag. 256);
- materiale: Poliammide rinforzata colore nero;
- confezione: 8 pezzi.

### Rosette UNI 6592-69 - Confezione: 24 pezzi.



øM	M16	M20	M24
Smm	3	3	4
øAmm	30	37	44
Codici zincato	7289	7290	7293
Codici inox	7291	7292	7294

### Dadi UNI 5588-65 - Confezione: 24 pezzi.



ø d	M16	M20	M24
Smm	13	16	19
Ch. mm	24	30	36
Codici zincato	7275	7276	7279
Codici inox	7277	7278	7280

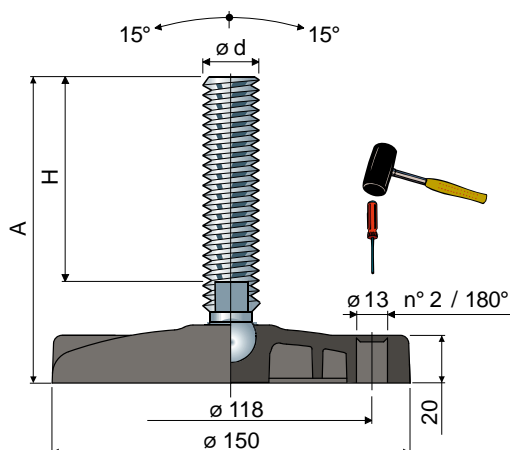
### A richiesta

- Basi: In polipropilene rinforzato (il carico statico massimo si riduce a 1/3 di quello con base in poliammide) • in varie colorazioni • con fori di fissaggio preforati.
- Steli con: Esagono incassato in testa • seconda sede chiave in testa • sede chiave esagonale • filetti con passi e lunghezze diverse.
- Confezioni: Fuori standard.
- Assemblaggio di: Antivibranti • dadi • rosette.

# Piedi snodati

(base in poliammide rinforzata)

Part. **122**  $\varnothing$  **150**



Misure stelo in mm			Materiale stelo				Carico statico max (N)
$\varnothing d$	A	H	Chiave	Acciaio zincato Codice	Acciaio inox AISI 304 Codice	Acciaio inox AISI 316 Codice	
M20x2,5	131	86	17	122 / 85736	122 / 85737	-	30000
	161	116	17	122 / 85738	122 / 85739	-	
	186	141	17	122 / 85740	122 / 85741	122 / 85765	
	206	161	17	122 / 88854 <b>NEW</b>	122 / 88855 <b>NEW</b>	-	
	243	198	17	122 / 85742	122 / 85743	-	
M24x3	141	96	19	122 / 85744	122 / 85745	-	32000
	167	122	19	122 / 85746	122 / 85747	-	
	197	152	19	122 / 85748	122 / 85749	-	
	227	182	19	122 / 85750	122 / 85751	-	
	345	300	19	122 / 85752	122 / 85753	-	
M30x3,5	189	144	24	122 / 85754	122 / 85755	-	33000

Materiale base: Poliammide rinforzata colore nero.

Confezione: 8 pezzi.

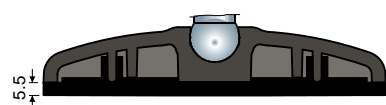
### Accessori

#### Antivibranti:

- codice: 85780;

- materiale: Gomma termoplastica 68 shore colore nero;

- confezione: 8 pezzi.



#### Rosette UNI 6592-69 - Confezione: 24 pezzi.

$\varnothing M$	M20	M24	M30
Smm	3	4	4
$\varnothing A$ mm	37	44	56
Codici zincato	7290	7293	7295
Codici inox	7292	7294	7296

#### Dadi UNI 5588-65 - Confezione: 24 pezzi.

$\varnothing d$	M20	M24	M30
Smm	16	19	24
Ch. mm	30	36	46
Codici zincato	7276	7279	7281
Codici inox	7278	7280	7282

### A richiesta

- Basi: In polipropilene rinforzato (il carico statico massimo si riduce a 1/3 di quello con base in poliammide) • in varie colorazioni • con fori di fissaggio preforati.
- Steli con: Esagono incassato in testa • seconda sede chiave in testa • sede chiave esagonale • filetti con passi e lunghezze diverse.
- Confezioni: Fuori standard.
- Assemblaggio di: Antivibranti • dadi • rosette.