

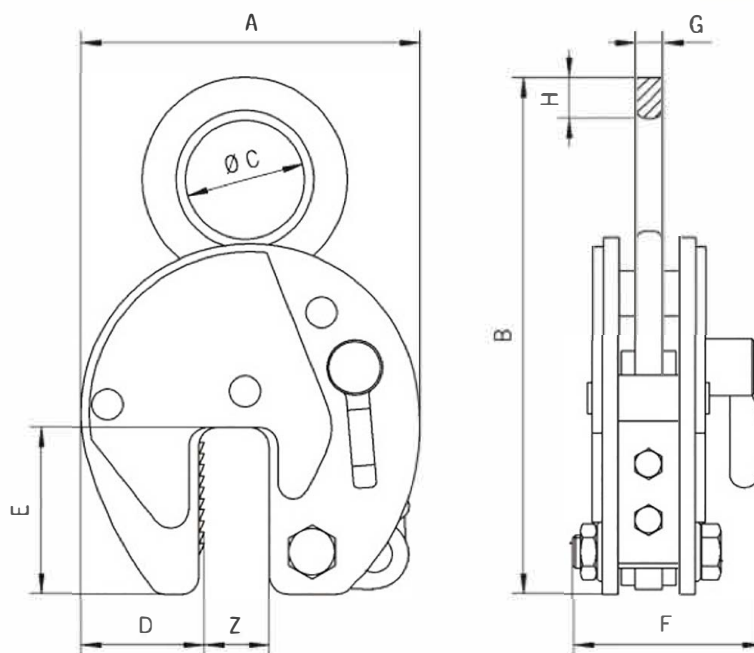
# PINZE SOLLEVALAMIERE VERTICALI

## TIPO CZ CON LEVA DI SICUREZZA

Queste pinze sono indicate per il sollevamento, il ribaltamento ed il trasporto di fogli di lamiera e di profilati metallici. L'apertura e la chiusura delle ganasce viene comandata da una leva di sicurezza che non consente lo sgancio accidentale in caso in cui la lamiera urta il pavimento.

Le pinze sono di facile manutenzione ed eventualmente è possibile fornire parti di ricambio.

Nel caso di lamiere lunghe, che tendono a flettere si raccomanda l'utilizzo di un bilancino e di 2 pinze sollevamriere



Tipo	Carico massimo di utilizzo in verticale kg	Apertura Z mm	Dimensioni mm								Peso kg
			A	B	C	D	E	F	G	H	
CZ 1	1000	0-20	140	254	51	48	70	83	13	19	4
CZ1L	1000	20-40	161	260	51	48	70	83	20	19	5
CZ 2	2000	0-32	197	323	67	68	93	110	20	20	11
CZ 2L	2000	30-60	228	330	67	68	93	110	20	20	13
CZ 3	3000	0-32	197	371	80	68	93	110	20	30	12
CZ 3L	3000	30-60	228	390	80	68	93	110	20	30	15
CZ 4	4000	0-32	197	371	80	68	93	129	20	30	12
CZ 4L	4000	30-60	228	390	80	68	93	129	20	30	18
CZ 6	6000	0-50	293	484	89	95	143	129	25	35	21
CZ 6L	6000	50-100	362	524	89	95	143	129	25	35	28
CZ 8	8000	0-50	293	492	89	95	143	129	25	42	26
CZ 8L	8000	50-100	362	524	89	114	143	129	25	42	32
CZ 10	10000	0-50	293	545	110	95	143	139	25	45	30
CZ 10L	10000	50-100	362	545	110	114	143	139	25	45	37
CZ 12	12000	0-50	360	613	130	125	162	154	30	55	54
CZ 12L	12000	50-100	460	678	130	175	162	154	30	55	63
CZ 15	15000	0-50	360	613	130	125	162	204	45	55	75
CZ 15L	15000	50-100	460	678	130	175	162	204	45	55	88
CZ 20	20000	0-65	462	755	130	165	210	235	45	65	123
CZ 20L	20000	65-130	560	805	130	195	210	235	45	65	136
CZ 30	30000	0-65	462	732	60	165	210	295	65	-	195
CZ 30L	30000	65-130	560	797	60	195	210	295	65	-	295