

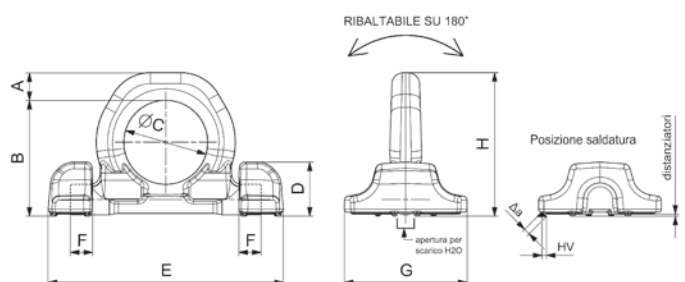
STAFFA A SALDARE A BASE DOPPIA PER SOLLEVAMENTO GR. 100

MADE IN ITALY

Posizionamento facilitato per sollevamento



Codice	A	B	C	D	E	F	G	H	Spessore saldatura	W.L.L.	Peso
	mm	mm	mm	mm	mm	mm	mm	mm	HV + a	t	Kg
C820X04	14	65	48	29	134	14	60	79	HV 4+3	4	0,73
C820X067	20	83	60	39	169	16	88	103	HV 5,5+3	6,7	1,8
C820X10	22	96	65	48	196	19,5	98	118	HV 6+4	10	3
C820X16	31	126	90	55	264	29	127	155	HV 8,5 +4	16	5,75
C820X30	42	175	130	79	371	45	157	217	HV 15+4	30	16

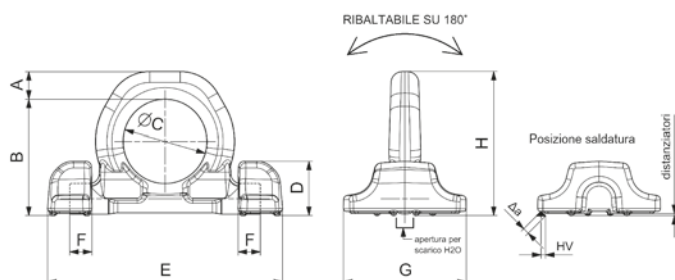


STAFFA DI ANCORAGGIO A SALDARE A BASE DOPPIA GR. 100

Posizionamento facilitato per ancoraggio



Codice	Portata LC	A	B	C	D	E	F	G	H	Spessore saldatura	Peso
	daN	mm	mm	mm	mm	mm	mm	mm	mm	HV + a	Kg
C821X08	8.000	14	65	48	29	134	114	60	79	HV 4+3	0,73
C821X134	13.400	20	83	60	39	169	16	88	103	HV 5,5+3	1,8
C821X20	20.000	22	96	65	48	196	19,5	98	118	HV 6+4	3
C821X32	32.000	31	126	90	55	264	29	127	155	HV 8,5 +4	5,75



STAFFA A SALDARE A BASE SINGOLA PER SOLLEVAMENTO GR. 100

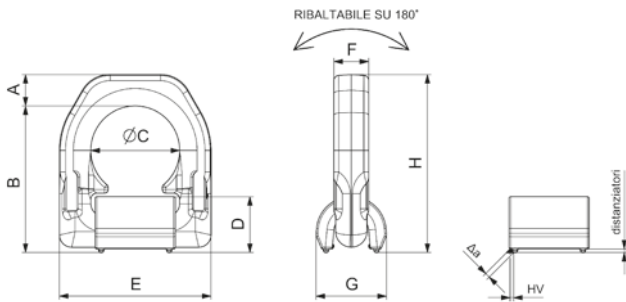
MADE IN ITALY

Minimo ingombro per sollevamento

CARTEC



Codice	A	B	C	D	E	F	G	H	Spessore saldatura	W.L.L.	Peso
	mm	mm	mm	mm	mm	mm	mm	mm	HV + a	t	Kg
C830X015	14	65	38	25	66	16	31	79	HV 5+3	1,5	0,39
C830X025	16	75	45	27	77	18	34,5	91	HV 7+3	2,5	0,59
C830X040	18	84	51	32	87	20	40	102	HV 8+3	4	0,87
C830X067	24	117	67,3	44	115	26	58,5	141	HV 12+4	6,7	2,23
C830X010	31	126	67	55	129	28,5	70,5	157	HV 16+4	10	3,33
C830X016	45	174	100	69	190	42	87	219	HV 25+6	16	9,28



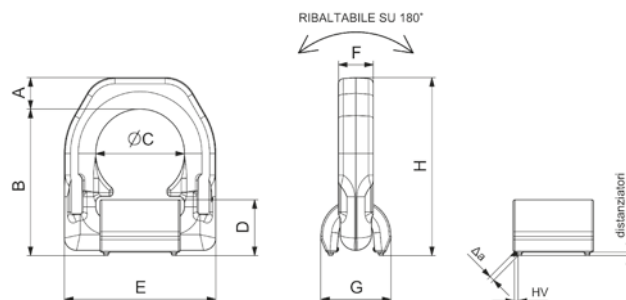
STAFFA DI ANCORAGGIO A SALDARE A BASE SINGOLA GR. 100

Minimo ingombro per ancoraggio

CARTEC



Codice senza molla	Codice con molla	Portata	A	B	C	D	E	F	G	H	Spessore saldatura	Peso
		daN	mm	mm	mm	mm	mm	mm	mm	mm	HV + a	Kg
C831X03	C831X03M	3000	14	65	38	25	66	16	31	79	HV 5+3	0,39
C831X05	C831X05M	5000	16	75	45	27	77	18	34,5	91	HV 7+3	0,59
C831X08	C831X08M	8000	18	84	51	32	87	20	40	102	HV 8+3	0,87
C831X134	C831X134M	13400	24	117	67,3	44	115	26	58,5	141	HV 12+4	2,23
C831X20	C831X20M	20000	31	126	67	55	129	28,5	70,5	157	HV 16+4	3,33
C831X32	C831X32M	32000	45	174	100	69	190	42	87	219	HV 25+6	9,28



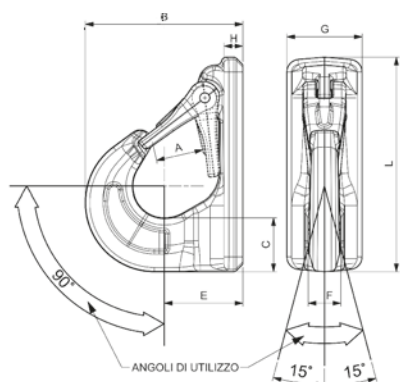
GANCIO A SALDARE GR. 100

MADE IN ITALY

CARTEC



Codice	A	B	C	E	F	G	H	L	W.L.L.	Peso
	mm	mm	mm	mm	mm	mm	mm	mm	t	Kg
C832X015	25	79	28	40	15	40	10	117	1,5	0,7
C832X025	30	101	35	47	21	50	10	147	2,5	1,4
C832X040	37	126	43	63	26	60	15	171	4	2,7
C832X067	48	158	54	71	33	70	15	208	6,7	4,8



STAFFA DI ANCORAGGIO CON PIASTRA AVVITIBILE GR. 100

Articolo su richiesta

CARTEC



Codice	A	B	C	D	E	F	G	H	I	L	M	N	W.L.L.	Peso
	mm	mm	mm	mm	mm	mm	mm	mm	mm	mm	mm	mm	t	Kg
C825X30	180	400	130	42	75	41	194	255	159	80	30	120	30	61
C825X50	270	650	230	70	100	55	339	407	224	100	36	200	50	202

