

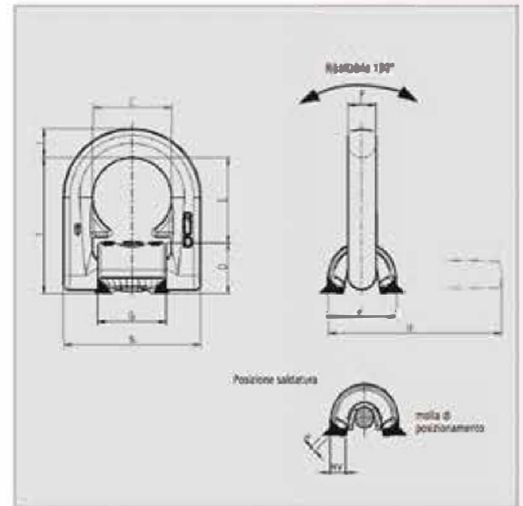
PUNTI DI SOLLEVAMENTO SALDABILI

ANELLO DI CARICO- VLBS -

Conforme alla direttiva europea macchine 2006/42 CE

4 caricabile in ogni direzione
 coefficiente di sicurezza

-20°C

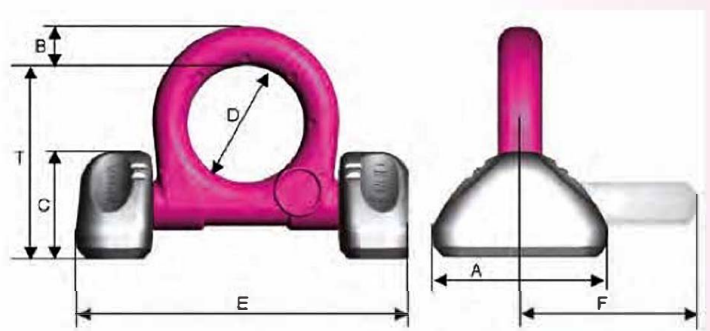


Descrizione	Portata (t)	A	B	C	D	E	F	G	H	I	T	Spessore saldatura HV+Δ	Peso (kg)	Cod. N° con molla	Cod. N° senza molla
VLBS 1,5	1.5	33	66	38	25	40	13.5	33	87	14	65	HV 5 +3	0.35	79 93 035	79 93 115
VLBS 2,5	2.5	36	77	45	27	48	13.5	40	97	16	75	HV 7 +3	0.5	79 94 830	79 95 346
VLBS 4	4	42	87	51	31	52	16.5	46	112	18	83	HV 8 +3	0.8	79 93 036	79 93 116
VLBS 6,7	6.7	61	115	67	44	73	22.5	60	157	24	117	HV 12 +4	1.9	79 93 037	79 93 117
VLBS 10	10	75	129	67	55	71	26.5	60	173	27	126	HV 16 +4	2.9	79 93 040	79 93 118
VLBS 16	16	95	190	100	69	105	26	90	243	40	174	HV 25 +6	6.8	--	79 93 041

ANELLO DI CARICO- VRBS-FIX -

4 caricabile in ogni direzione
 coefficiente di sicurezza

-40°C



Descrizione	Portata (t)	A (mm)	B (mm)	C (mm)	D (mm)	E (mm)	F (mm)	T (mm)	Spessore saldatura	Peso (kg/St.)	Cod. N° Pink
VRBS-FIX 4 t	4	60	14	39	48	132	69	74	HY 3	0.93	7999019
VRBS-FIX 6,7 t	6.7	88	20	50	60	167	91	97	HY 5	2.2	7999020
VRBS-FIX 10 t	10	100	22	60	65	191	100	108	HY 6	3.7	7999021
VRBS-FIX 16 t	16	130	30	72	90	267	134	140	HY 9	8.0	7999301
VRBS-FIX 31,5 t	31.5	160	42	99	130	366	195	202	HY 12	18.4	7999302