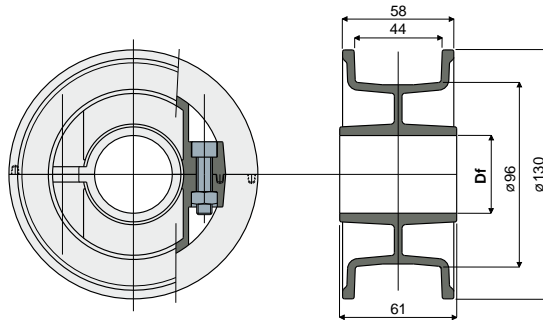


Rinvio catena

Part. 311

Ruota rinvio in due metà per Z21 (per catene serie 812-815-820-831)



Df Foro per albero da (mm)	Codice
25	311 / 82841
30	311 / 82842
35	311 / 82843
40	311 / 82844

MATERIALI: Ruota in poliammide colore nero; bulloneria in acciaio inox AISI 304.

CARATTERISTICHE: Fornita assemblata. Da impiegare per il rinvio delle catene Serie 812, 815, 820 e 831.

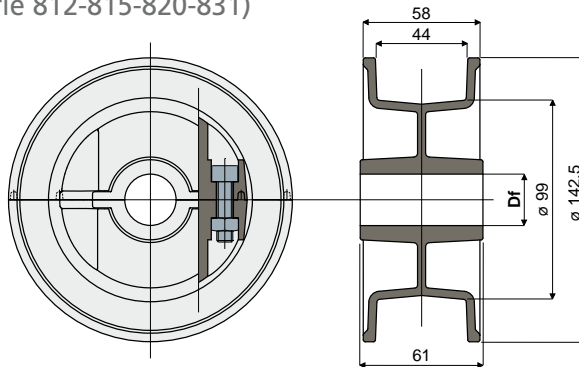
CONFEZIONE: 12 pezzi.

A RICHIESTA:

- Ruote: Con fori speciali, in diverse colorazioni.
- Confezioni: Fuori standard.

Part. 529

Ruota rinvio in due metà per Z23 (per catene serie 812-815-820-831)



Df Foro per albero da (mm)	Codice
25	529 / 87589
30	529 / 87590
35	529 / 87591
40	529 / 87592

MATERIALI: Ruota in poliammide colore nero; bulloneria in acciaio inox AISI 304.

CARATTERISTICHE: Fornita assemblata. Da impiegare per il rinvio delle catene Serie 812, 815, 820 e 831.

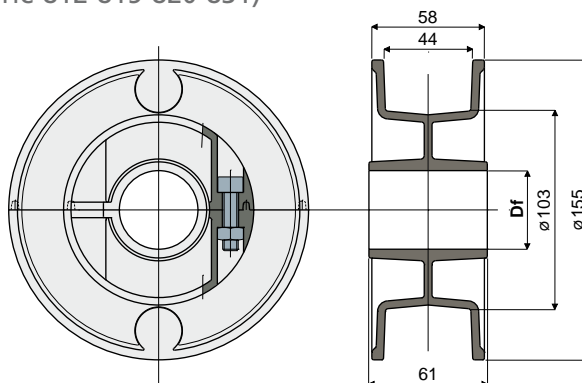
CONFEZIONE: 12 pezzi.

A RICHIESTA:

- Ruote: Con fori speciali, in diverse colorazioni.
- Confezioni: Fuori standard.

Part. 285

Ruota rinvio in due metà per Z25 (per catene serie 812-815-820-831)



Df Foro per perno da (mm)	Codice
25	285 / 82526
30	285 / 82528
35	285 / 82529
40	285 / 82530

MATERIALI: Ruota in poliammide colore nero; bulloneria in acciaio inox AISI 304.

CARATTERISTICHE: Fornita assemblata. Da impiegare per il rinvio delle catene Serie 812, 815, 820, 831.

CONFEZIONE: 12 pezzi.

A RICHIESTA:

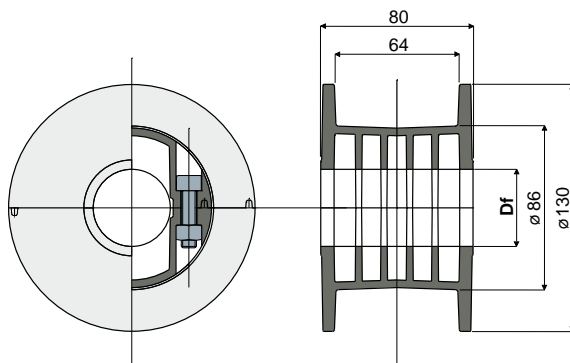
- Ruote: Con fori speciali, in diverse colorazioni, con marchio personalizzato.
- Confezioni: Fuori standard.

Rinvio catena

Ruota rinvio in due metà per Z10 (per catene serie 879 TAB, 880 TAB e 881 TAB)

Part. **310**

Df Foro per albero da (mm)	Codice
20	310 / 82827
25	310 / 82828
30	310 / 82829
35	310 / 82830
40	310 / 82831



MATERIALI: Ruota in poliammide colore nero; bulloneria in acciaio inox AISI 304.

CARATTERISTICHE: Fornita assemblata. Da utilizzare con le catene Part.710, 711, 713.

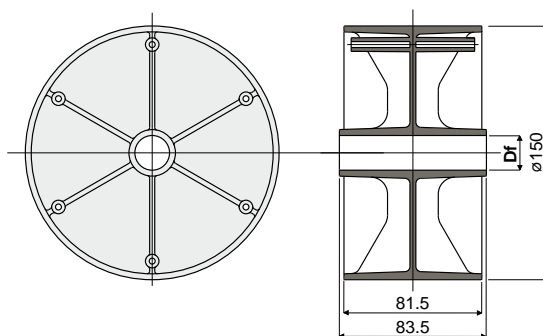
CONFEZIONE: 12 pezzi.

A RICHIESTA:

- Ruote: Con fori speciali, in diverse colorazioni.
- Confezioni: Fuori standard.

Ruota folle per ritorno catene Part. **268**

Df Foro per perno da (mm)	Codice
20	268 / 82040



MATERIALI: Ruota in poliammide colore nero.

CARATTERISTICHE: Da applicare nei tratti di ritorno delle catene in prossimità della ruota traino.

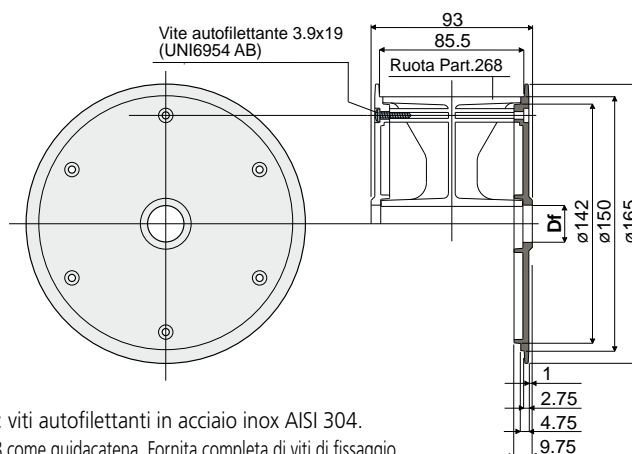
CONFEZIONE: 12 pezzi.

A RICHIESTA:

- Ruote: Con fori speciali, in diverse colorazioni.
- Confezioni: Fuori standard.

Flangia guidacatena Part. **269** (per ruota folle Part. 268)

Df Foro per perno da (mm)	Codice
20	269 / 82041



MATERIALI: Flangia in poliammide colore nero; viti autofilettanti in acciaio inox AISI 304.

CARATTERISTICHE: Da applicare sulla ruota Part.268 come guidacatena. Fornita completa di viti di fissaggio.

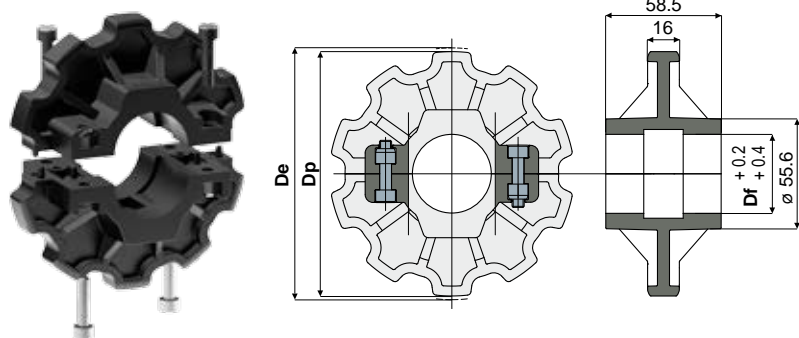
CONFEZIONE: 24 pezzi.

A RICHIESTA:

- Flange: Con fori speciali, in diverse colorazioni.
- Confezioni: Fuori standard.

Rinvio catena

Part. 455 Ruota di rinvio dentata in due metà per Z10 (per catene serie 879, 879 TAB, 880, 880 TAB)



Df (mm)	Dp (mm)	De (mm)	Codice
25	123,3	122,5	455 / 85420
30	123,3	122,5	455 / 85421
35	123,3	122,5	455 / 85422
40	123,3	122,5	455 / 85423

MATERIALI: Ruota in poliammide colore nero; viti in acciaio inox AISI 304; dadi in ottone nichelato.

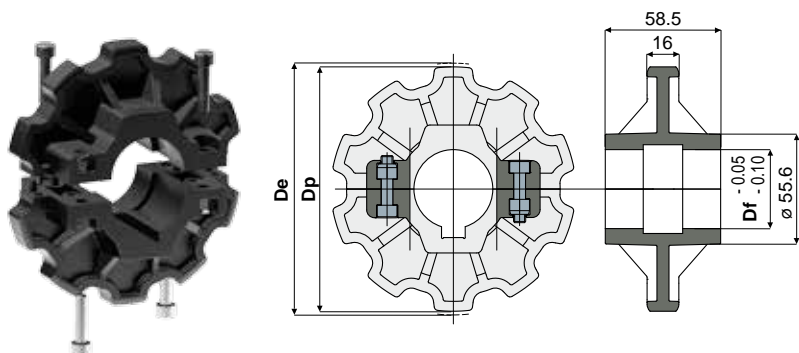
CARATTERISTICHE: Da utilizzare con le catene Part.710, 711, 713.

CONFEZIONE: 8 pezzi.

A RICHIESTA:

- Ruote: Materiali diversi.
- Confezioni: Fuori standard.

Part. 454 Ruota di traino dentata in due metà per Z10 (per catene serie 879, 879 TAB, 880, 880 TAB)



Df (mm)	Dp (mm)	De (mm)	Codice
25	123,3	122,5	454 / 85416
30	123,3	122,5	454 / 85417
35	123,3	122,5	454 / 85418
40	123,3	122,5	454 / 85419

MATERIALI: Ruota in poliammide rinforzata colore nero; viti in acciaio inox AISI 304; dadi in ottone nichelato.

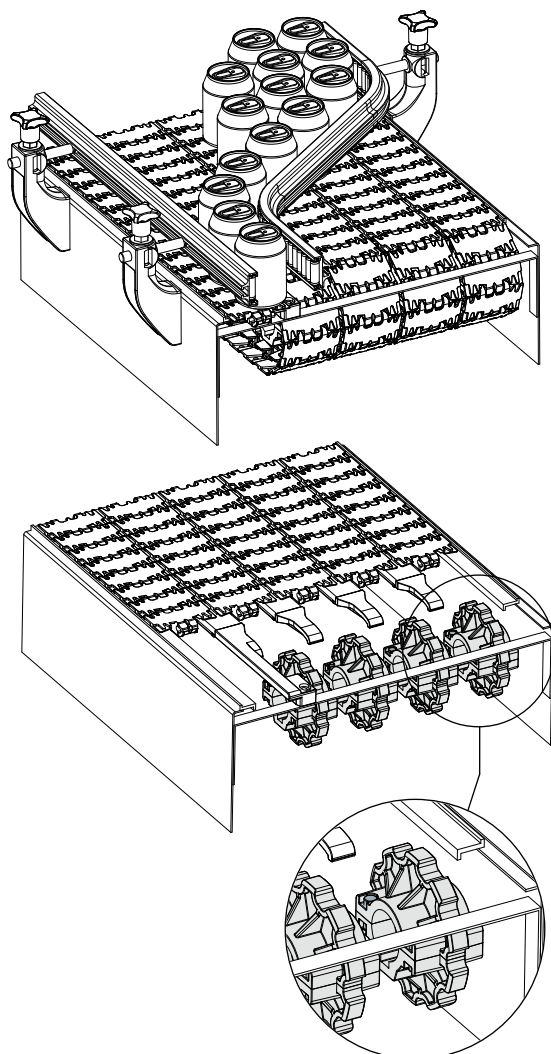
CARATTERISTICHE: Dimensioni sede linguetta UNI 6604-69 - DIN 6885/1. Da utilizzare con le catene Part.710, 711, 713.

CONFEZIONE: 8 pezzi.

A RICHIESTA:

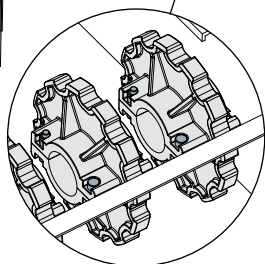
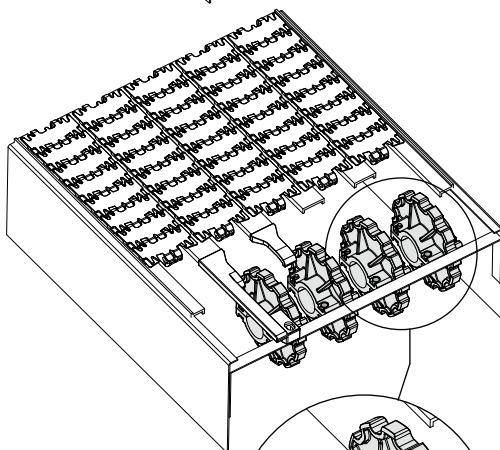
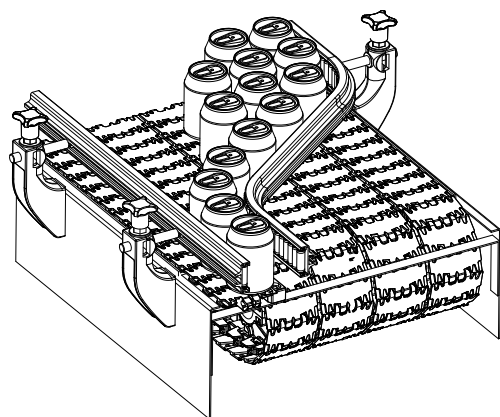
- Ruote: Materiali diversi.
- Confezioni: Fuori standard.

Esempio di applicazione



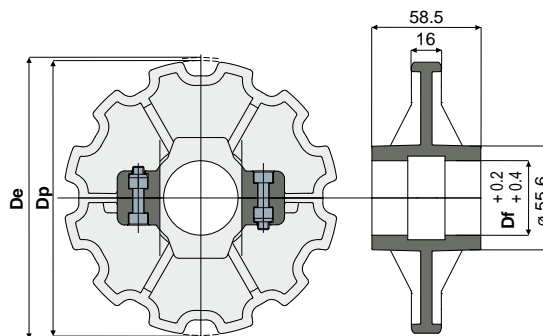
Rinvio catena

Esempio di applicazione



Ruota di rinvio dentata in due metà per Z12 (per catene serie 879, 879 TAB, 880, 880 TAB)

Part. **457**



Df (mm)	Dp (mm)	De (mm)	Codice
25	147,2	147,4	457 / 85428
30	147,2	147,4	457 / 85429
35	147,2	147,4	457 / 85430
40	147,2	147,4	457 / 85431

MATERIALI: Ruota in poliammide colore nero; viti in acciaio inox AISI 304; dadi in ottone nichelato.
CARATTERISTICHE: Da utilizzare con le catene Part.710, 711, 713.

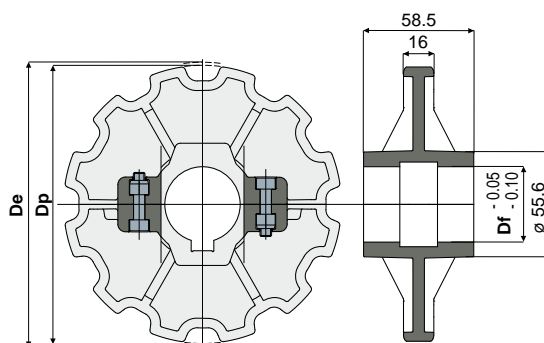
CONFEZIONE: 8 pezzi.

A RICHIESTA:

- Ruote: Materiali diversi.
- Confezioni: Fuori standard.

Ruota di traino dentata in due metà per Z12 (per catene serie 879, 879 TAB, 880, 880 TAB)

Part. **456**



Df (mm)	Dp (mm)	De (mm)	Codice
25	147,2	147,4	456 / 85424
30	147,2	147,4	456 / 85425
35	147,2	147,4	456 / 85426
40	147,2	147,4	456 / 85427

MATERIALI: Ruota in poliammide rinforzata colore nero; viti in acciaio inox AISI 304; dadi in ottone nichelato.

CARATTERISTICHE: Dimensioni sede linguetta UNI 6604-69 - DIN 6885/1. Da utilizzare con le catene Part.710, 711, 713

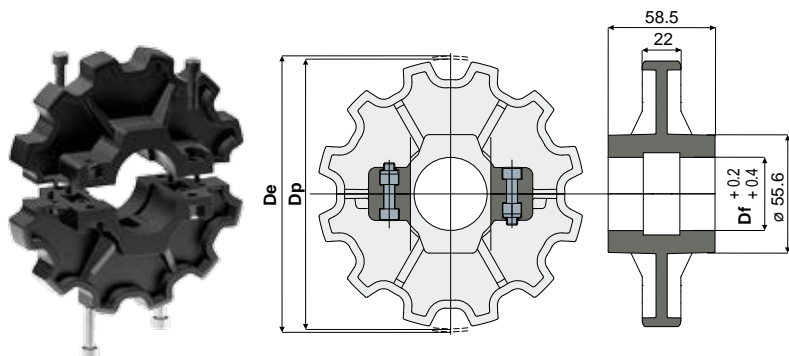
CONFEZIONE: 8 pezzi.

A RICHIESTA:

- Ruote: Materiali diversi.
- Confezioni: Fuori standard.

Rinvio catena

Part. 472 Ruota di rinvio dentata in due metà per Z12 (per catene serie 882, 882 TAB)



Df (mm)	Dp (mm)	De (mm)	Codice
25	147,2	149	472 / 85969
30	147,2	149	472 / 85970
35	147,2	149	472 / 85971
40	147,2	149	472 / 85972

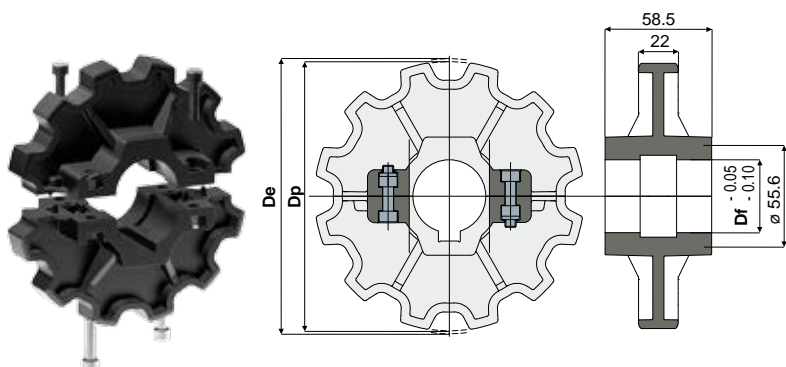
MATERIALI: Ruota in poliammide colore nero; viti in acciaio inox AISI 304; dadi in ottone nichelato.

CONFEZIONE: 8 pezzi.

A RICHIESTA:

- Ruote: Materiali diversi.
- Confezioni: Fuori standard.

Part. 473 Ruota di traino dentata in due metà per Z12 (per catene serie 882, 882 TAB)



Df (mm)	Dp (mm)	De (mm)	Codice
25	147,2	149	473 / 85973
30	147,2	149	473 / 85974
35	147,2	149	473 / 85975
40	147,2	149	473 / 85976

MATERIALI: Ruota in poliammide rinforzata colore nero; viti in acciaio inox AISI 304; dadi in ottone nichelato.

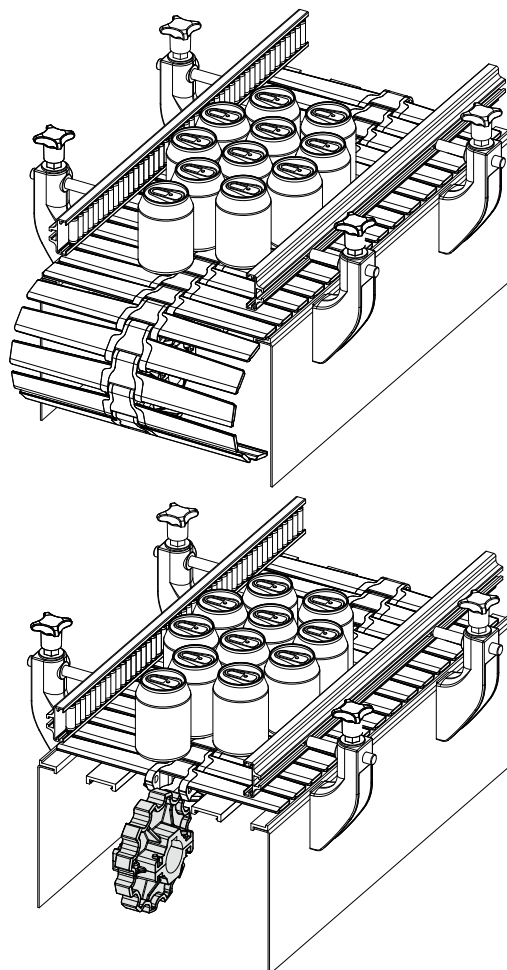
CARATTERISTICHE: Dimensioni sede linguetta UNI 6604-69 - DIN 6885/1.

CONFEZIONE: 8 pezzi.

A RICHIESTA:

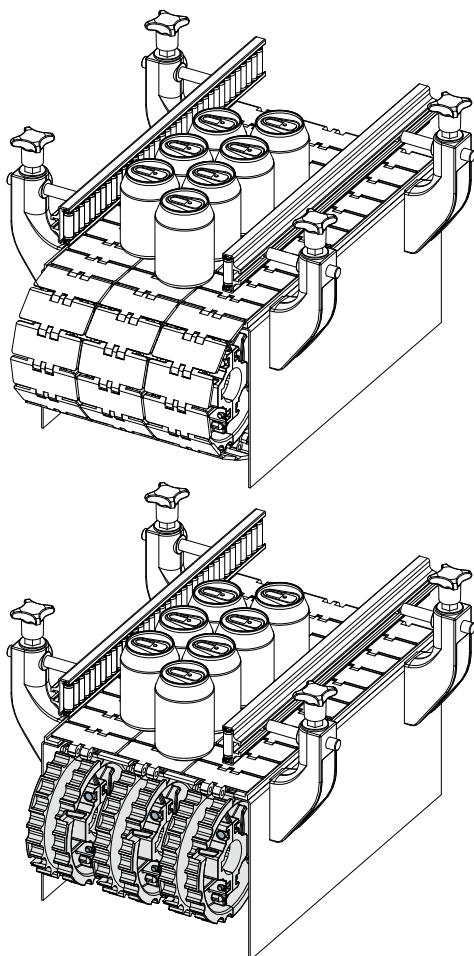
- Ruote: Materiali diversi.
- Confezioni: Fuori standard.

Esempio di applicazione

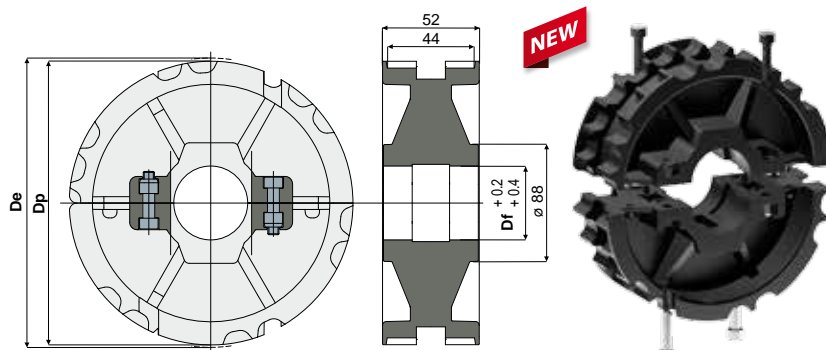


Rinvio catena

Esempio di applicazione



Ruota di rinvio dentata in due metà per Z25 (per catene serie 815, 820, 831)

Part. **535**

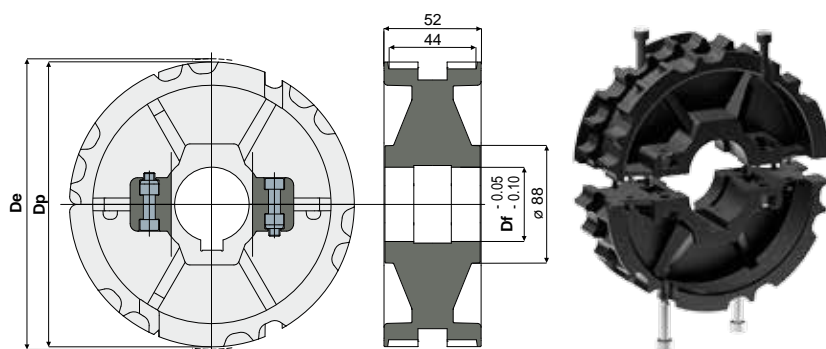
Df (mm)	Dp (mm)	De (mm)	Codice
25	153,2	153	535 / 88680
30	153,2	153	535 / 88681
35	153,2	153	535 / 88682
40	153,2	153	535 / 88683

MATERIALI: Ruota in poliammide rinforzata colore nero; viti in acciaio inox AISI 304; dadi in ottone nichelato.
CONFEZIONE: 8 pezzi.

A RICHIESTA:

- Ruote: Materiali diversi.
- Confezioni: Fuori standard.

Ruota di traino dentata in due metà per Z25 (per catene serie 815, 820, 831)

Part. **523**

Df (mm)	Dp (mm)	De (mm)	Codice
25	153,2	153	523 / 87357
30	153,2	153	523 / 87358
35	153,2	153	523 / 87359
40	153,2	153	523 / 87360

MATERIALI: Ruota in poliammide rinforzata colore nero; viti in acciaio inox AISI 304; dadi in ottone nichelato.

CARATTERISTICHE: Dimensioni sede linguetta UNI 6604-69 - DIN 6885/1.

CONFEZIONE: 8 pezzi.

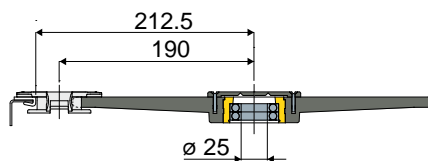
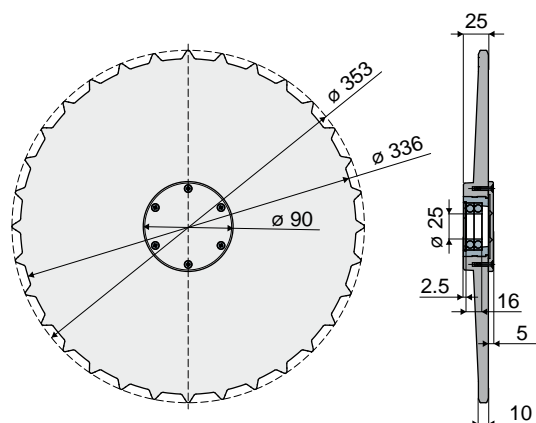
A RICHIESTA:

- Ruote: Materiali diversi.
- Confezioni: Fuori standard.

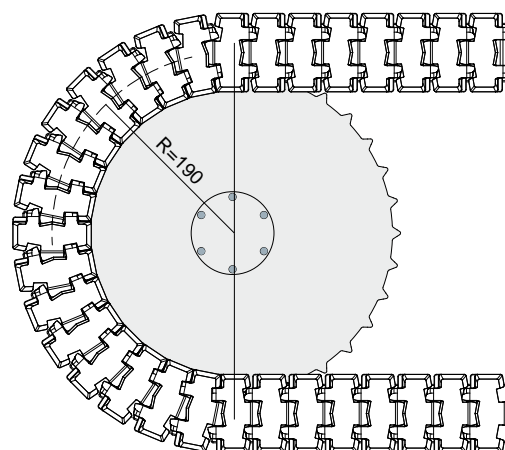
Rinvio catena

Part. **458**

Ruota di rinvio dentata per Z32
(per catene serie 879 BO, 879 TAB BO, 880 BO, 880 TAB BO)



Esempio di applicazione



Codice

458 / 85435

MATERIALI: Ruota e coperchio esterno in poliammide rinforzata colore nero; boccia in ottone; anello di arresto e viti autofilettanti in acciaio inox AISI 304; cuscinetto tipo 16005 25x47x8 in acciaio al cromo.

CARATTERISTICHE: Da utilizzare con le catene Part.710, 711, 713.

CONFEZIONE: 2 pezzi.

A RICHIESTA:

- Ruote: Materiali diversi.
- Confezioni: Fuori standard.