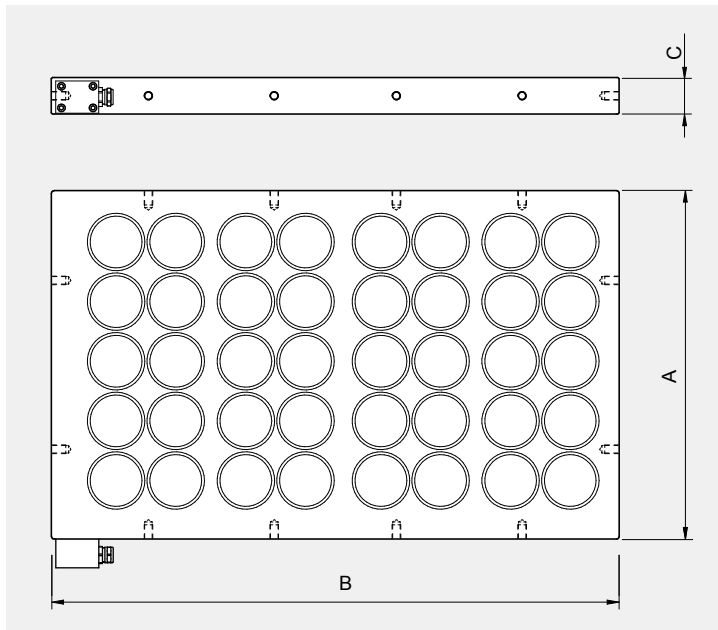


## GRINDTEC GT HD

Piani magnetici elettropermanenti polarità circolare per rettifica pezzi medio/grandi



### Composizione standard di fornitura

- Piano magnetico elettropermanente in costruzione monoblocco
- Circuito Nuflux
- Cassetta di derivazione stagna con pressa cavo
- Cavo di scarica in PVC antifiamma (6m)
- Dichiarazione di conformità CE
- Manuale istruzioni su supporto digitale

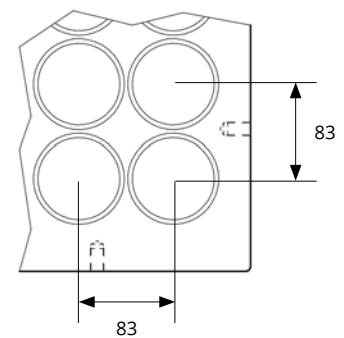
### Accessori consigliati

- Set forature secondo posizione cave-T macchina

Modello	Dimensioni			Poli	Forza di bloccaggio	Peso
	A	B	C *			
	mm	mm	mm	n.	kN	Kg
GT 406 HD	405	600	51	24	35	95
GT 408 HD	405	790	51	32	47	120
GT 410 HD	405	975	51	40	59	150
GT 506 HD	485	600	51	30	44	110
GT 508 HD	485	790	51	40	59	145
GT 510 HD	485	975	51	50	74	180
GT 606 HD	570	600	51	36	53	130
GT 608 HD	570	790	51	48	71	170
GT 610 HD	570	975	51	60	88	210

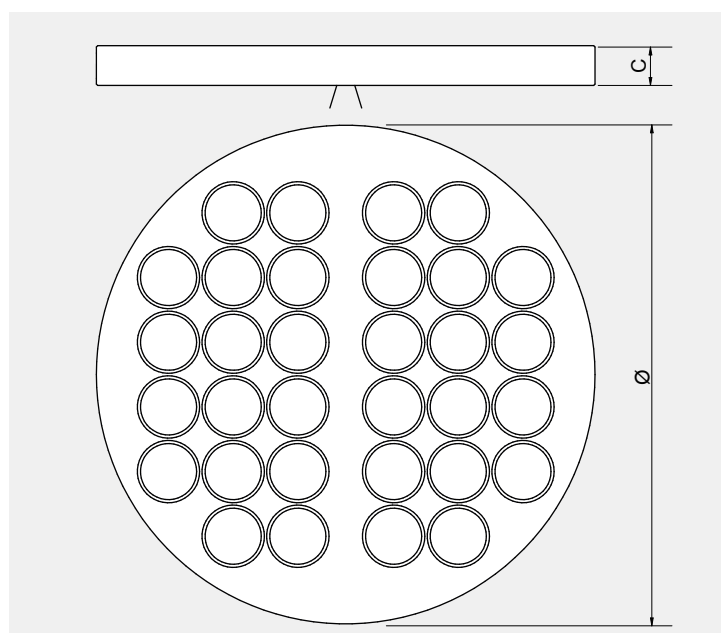
\* ± 0,5 mm

Abbinabile con unità di controllo Cod. ST200RB (pag. 45)



## GRINDTEC GT R

Piani magnetici elettropermanenti polarità circolare per rettifica pezzi medio/grandi

**Composizione standard di fornitura**

- Piano magnetico elettropermanente in costruzione monoblocco
- Circuito Nuflux
- Cavo di scarica in PVC antifiama (6m)
- Dichiarazione di conformità CE
- Manuale istruzioni su supporto digitale

**Accessori consigliati**

- Set forature secondo posizione cave-T macchina

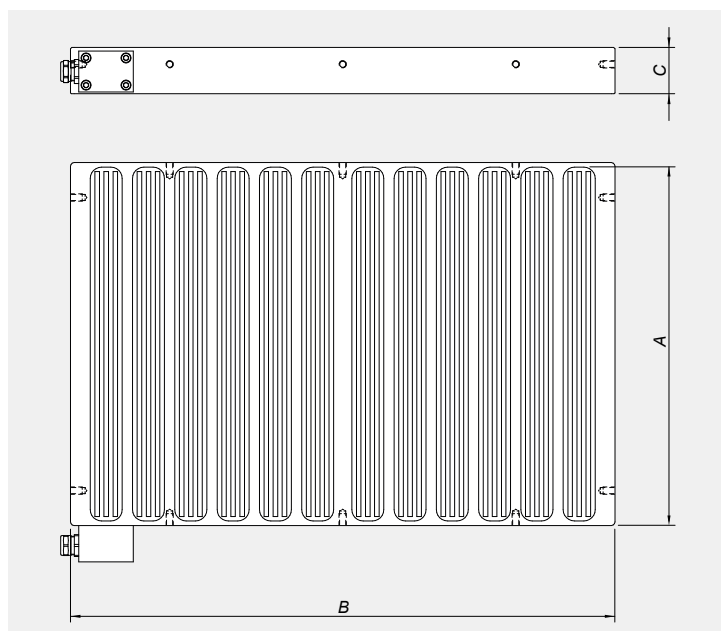
Modello	Dimensioni		Poli	Forza di bloccaggio	Peso
	Ø	c *			
	mm	mm	n.	kN	Kg
GT/R 0400	400	51	12	18	60
GT/R 0500	500	51	16	24	90
GT/R 0600	640	51	32	47	130
GT/R 0700	740	51	36	53	180
GT/R 0800	800	51	52	76	230
GT/R 0900	900	51	64	94	300
GT/R 1000	1020	51	70	103	370

\* ± 0,5 mm

Abbinabile con unità di controllo Cod. ST200RB (pag. 45)

## GRINDTEC TFPO

Piani magnetici elettropermanenti con superficie acciaio/resina per rettifiche



### Composizione standard di fornitura

- Piano magnetico elettropermanente in costruzione monoblocco
- Massima forza magnetica 75 N/cm<sup>2</sup>
- Circuito Nuflux
- Cassetta di derivazione stagna con pressa cavo
- Cavo di scarica in PVC antifiamma (6m)
- Dichiarazione di conformità CE
- Manuale istruzioni su supporto digitale

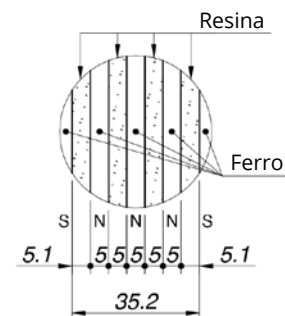
### Accessori consigliati

- Set forature secondo posizione cave-T macchina

Modello	Dimensioni			Peso
	A	B	C *	
	mm	mm	mm	Kg
TFPO 305	300	500	51	50
TFPO 306	300	600	51	60
TFPO 307	300	700	51	70
TFPO 309	300	900	51	90
TFPO 310	300	1000	51	115
TFPO 312	300	1200	51	125
TFPO 405	400	500	51	65
TFPO 406	400	600	51	80
TFPO 407	400	700	51	120
TFPO 408	400	800	51	110
TFPO 410	400	1000	51	130
TFPO 505	500	500	51	110
TFPO 506	500	600	51	130
TFPO 507	500	700	51	150
TFPO 508	500	800	51	175
TFPO 510	500	1000	51	205
TFPO 605	600	500	51	130
TFPO 606	600	600	51	150
TFPO 607	600	700	51	170
TFPO 608	600	800	51	205
TFPO 610	600	1000	51	245

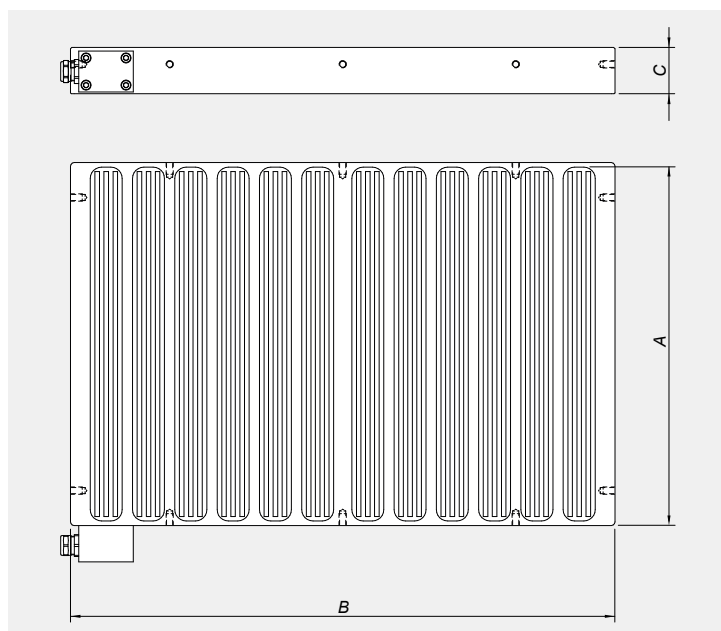
\* ± 0,5 mm

Abbinabile con unità di controllo Cod. ST200RB (pag. 45)



## GRINDTEC TFP1

Piani magnetici elettropermanenti per rettifiche

**Composizione standard di fornitura**

- Piano magnetico elettropermanente in costruzione monoblocco
- Massima forza magnetica 75 N/cm<sup>2</sup>
- Circuito Nuflux
- Cassetta di derivazione stagna con pressa cavo
- Cavo di scarica in PVC antifiama (6m)
- Dichiarazione di conformità CE
- Manuale istruzioni su supporto digitale

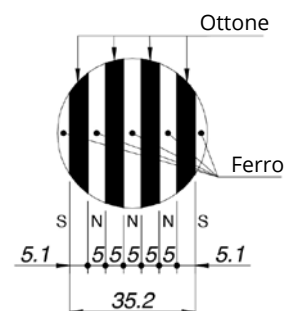
**Accessori consigliati**

- Set forature secondo posizione cave-T macchina

Modello	Dimensioni			Peso
	A	B	C *	
	mm	mm	mm	Kg
TFP1 305	300	500	51	80
TFP1 306	300	600	51	90
TFP1 307	300	700	51	100
TFP1 309	300	900	51	120
TFP1 310	300	1000	51	130
TFP1 312	300	1200	51	150
TFP1 405	400	500	51	100
TFP1 406	400	600	51	110
TFP1 407	400	700	51	120
TFP1 408	400	800	51	140
TFP1 410	400	1000	51	175
TFP1 505	500	500	51	110
TFP1 506	500	600	51	130
TFP1 507	500	700	51	150
TFP1 508	500	800	51	175
TFP1 510	500	1000	51	205
TFP1 605	600	500	51	130
TFP1 606	600	600	51	150
TFP1 607	600	700	51	170
TFP1 608	600	800	51	205
TFP1 610	600	1000	51	245

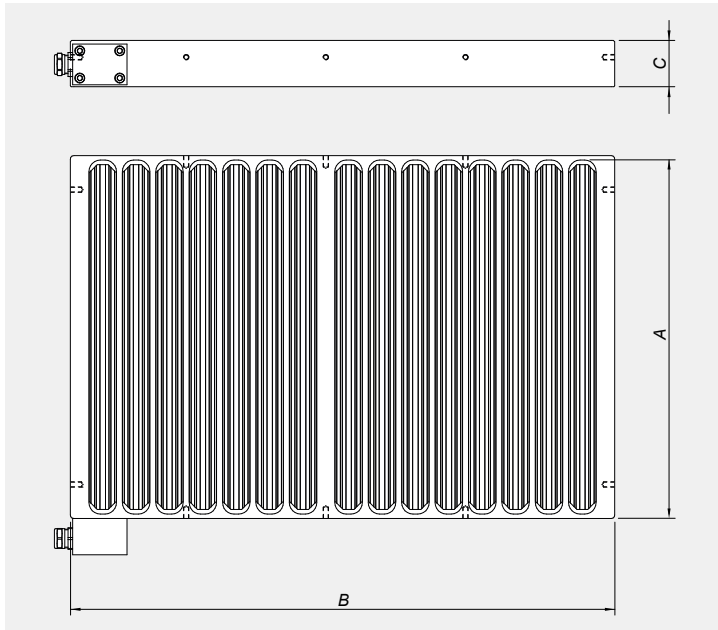
\* ± 0,5 mm

Abbinabile con unità di controllo Cod. ST200RB (pag. 45)



## GRINDTEC TPF

Piani magnetici elettropermanenti con superficie "Full Metal Ultra Fine" acciaio/ottone per rettifiche  
Spessore minimo pezzi 2 mm



### Composizione standard di fornitura

- Piano magnetico elettropermanente in costruzione monoblocco
- Massima forza magnetica 75 N/cm<sup>2</sup>
- Circuito Nuflux
- Cassetta di derivazione stagna con pressa cavo
- Cavo di scarica in PVC antifiama (6m)
- Dichiarazione di conformità CE
- Manuale istruzioni su supporto digitale

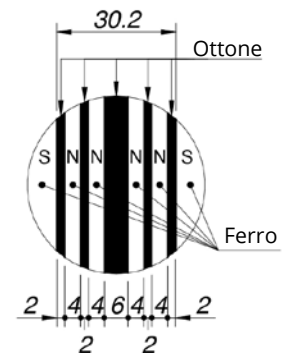
### Accessori consigliati

- Set forature secondo posizione cave-T macchina

Modello	Dimensioni			Peso
	A	B	C *	
	mm	mm	mm	Kg
TPF 1545	150	450	51	50
TPF 2040	200	400	51	50
TPF 2045	200	450	51	60
TPF 2050	200	500	51	60
TPF 2060	200	600	51	70
TPF 2075	200	750	51	80
TPF 2550	250	500	51	70
TPF 2560	250	600	51	80
TPF 3050	300	500	51	80
TPF 3060	300	600	51	90
TPF 3080	300	800	51	110
TPF 3010	300	1000	51	130
TPF 4060	400	600	51	110
TPF 4080	400	800	51	140
TPF 4010	400	1000	51	170

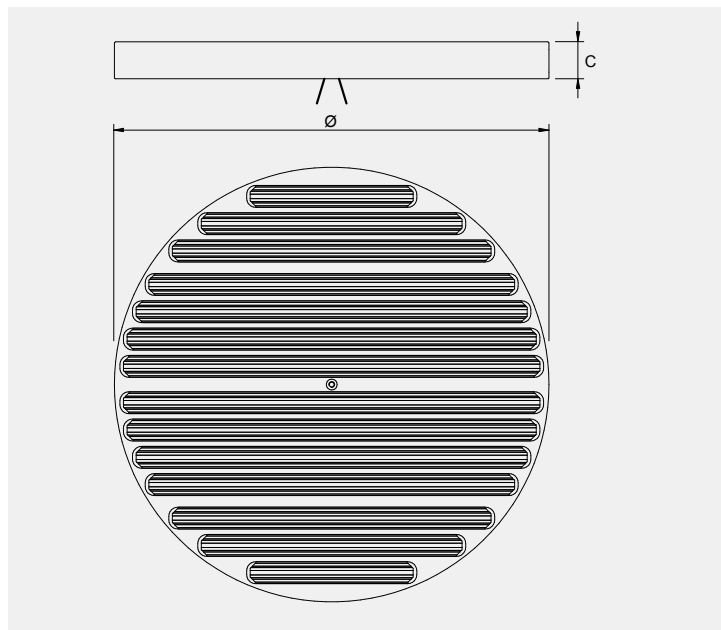
\* ± 0,5 mm

Abbinabile con unità di controllo Cod. ST200RB (pag. 45)



## GRINDTEC TPF

Piani magnetici elettropermanenti con superficie "Full Metal Ultra Fine" acciaio/ottone per rettifiche  
Spessore minimo pezzi 2 mm

**Composizione standard di fornitura**

- Piano magnetico elettropermanente in costruzione monoblocco
- Massima forza magnetica 75 N/cm<sup>2</sup>
- Circuito Nuflux
- Cassetta di derivazione stagna con pressa cavo
- Cavo di scarica in PVC antifiama (6m)
- Dichiarazione di conformità CE
- Manuale istruzioni su supporto digitale

**Accessori consigliati**

- Set forature secondo posizione cave-T macchina

Modello	Dimensioni		Peso
	Ø	C *	
	mm	mm	Kg
TPF /C 0300	300	51	35
TPF /C 0400	400	51	45
TPF /C 0500	500	51	70
TPF /C 0600	600	51	100
TPF /C 0750	750	51	155
TPF /C 1000	1000	51	280

\* ± 0,5 mm

Abbinabile con unità di controllo Cod. ST200RB (pag. 45)

