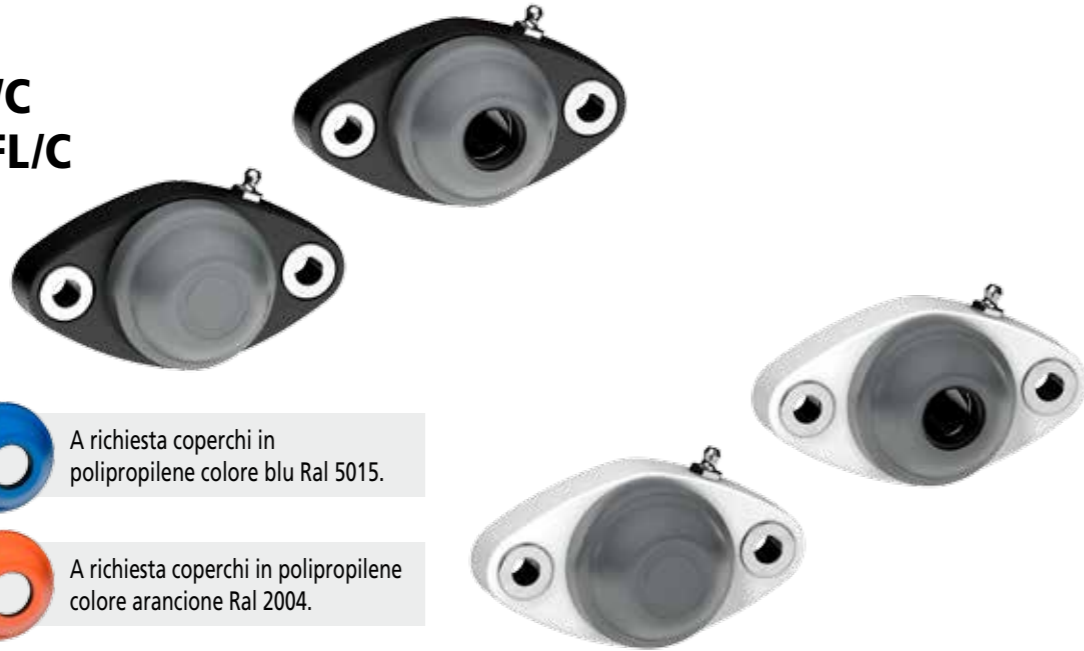




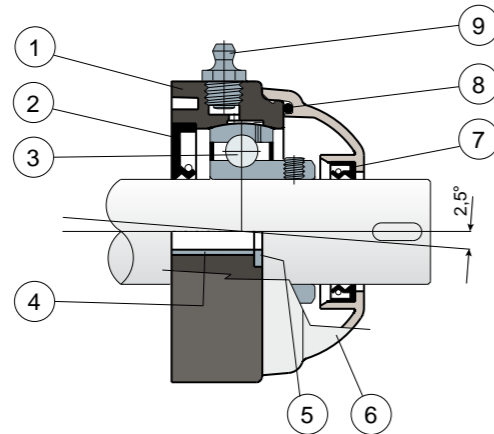
# Supporti a flangia ovale

Serie UCFL/C  
Serie MUCFL/C



- A richiesta coperchi in polipropilene colore blu Ral 5015.
- A richiesta coperchi in polipropilene colore arancione Ral 2004.
- A richiesta coperchi in polipropilene colore rosso Ral 3000.

Protezione completa del cuscinetto



- 1) Corpo esterno supporto in poliammide di colore nero o bianco rinforzata con fibre di vetro.
- 2) Guarnizione posteriore a tenuta stagna in gomma NBR per alberi rotanti.
- 3) Cuscinetto in acciaio al cromo o acciaio inox AISI 440.
- 4) Distanziale di rinforzo fissaggi in acciaio inox AISI 304.
- 5) Rosetta di appoggio UNI 6592 in acciaio inox AISI 304.
- 6) Coperchio di protezione in polipropilene (Colore grigio Ral 7042).
- 7) Guarnizione anteriore a tenuta stagna in gomma NBR per alberi rotanti.
- 8) Guarnizione OR in gomma NBR
- 9) Ingrassatore tipo dritto con filetto da 1/8 gas in ottone nichelato.

Le dimensioni del supporto sono conformi alla norma ISO 3228  
Errore massimo di allineamento dell'albero 2,5°  
Per ulteriori informazioni contattare il nostro Ufficio Tecnico commerciale.

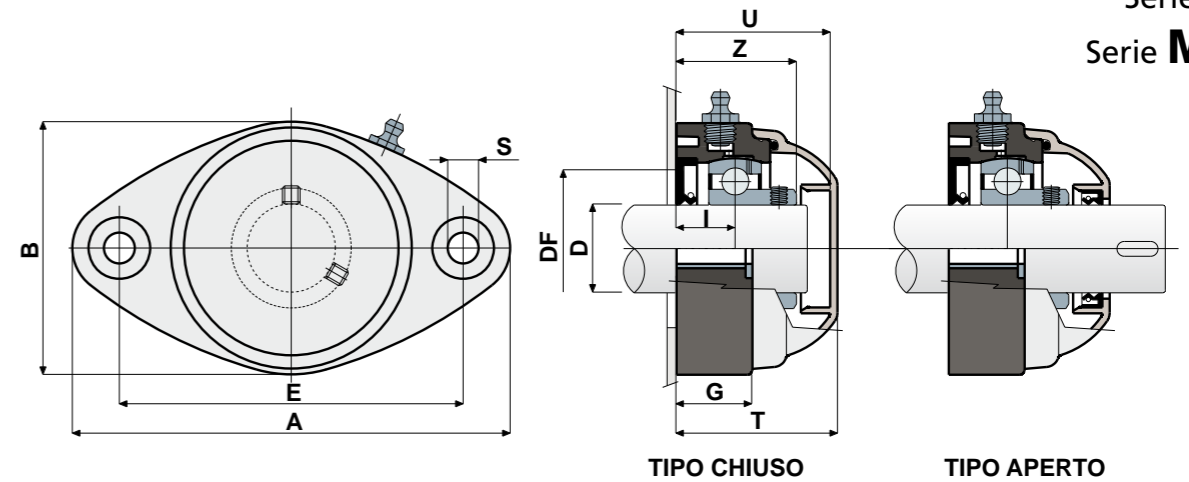
**MATERIALI:** Supporto in poliammide di colore nero o bianco + FV; cuscinetto in acciaio al cromo o acciaio inox; ingrassatore in ottone nichelato; boccole di rinforzo e rosette in acciaio inox AISI 304; guarnizioni in gomma NBR; coperchio in polipropilene colore grigio Ral 7042.  
**CARATTERISTICHE:** Protezione completa del cuscinetto dagli agenti esterni. Montaggio con alberi senza spallamento. Errore massimo di allineamento dell'albero 2.5°.  
**CONFEZIONE:** 8 pezzi.  
**A RICHIESTA:** Versioni con supporti in polipropilene + FV e antibatteriche; supporti con fissaggio a collare eccentrico con cuscinetto in acciaio al cromo; coperchi di protezione di diverso colore e con marchio personalizzato; confezioni fuori standard; guarnizioni in Viton; cuscinetti "Long life".

# Supporti a flangia ovale

Dati tecnici



Serie UCFL/C  
Serie MUCFL/C



D	SERIE	CODICI				DIMENSIONI (mm)										Carico cuscinetto (N)		Carico supporto (N)	
		Nero		Bianco		E	A	B	S	G	I	Z	U	T	DF		C		CO
		Chiuso	Aperto	Chiuso	Aperto										Max	Min			
20	UCFL 204 C	80262	80263	84644	84645	90	118	64	10,5	19	15,5	33,5	44	46,5	45	40	12800	6600	8500
20	MUCFL 204 C	82858	82857	84676	84677	90	122	86	10,5	19	16	34	44	46,5	45	40	12800	6600	8500
20	MUCFL 204 C	87211	87212	87213	87214	76,5	100	70	10,5	11	15,5	33,5	44	46,5	45	40	12800	6600	8500
25	UCFL 205 C	80067	80071	84646	84647	99	131	72	10,5	22	17,4	37	47	49,5	50	45	14000	7800	10000
25	MUCFL 205 C	82860	82859	84678	84679	90	122	86	10,5	19	15,5	35	44	46,5	50	45	14000	7800	10000
30	UCFL 206 C	80068	80072	84648	84649	117	149	86	10,5	26	20	42	53	56	60	50	19500	11300	13000
30	MUCFL 206 C	82409	82408	84680	84681	90	122	86	10,5	19	13	35	52	54,5	60	50	19500	11300	13000
35	UCFL 207 C	80069	80073	84650	84651	130	163	94	10,5	26	20	45	57	59	70	55	25500	15300	14000
35	MUCFL 207 C	84014	83989	84682	84683	117	147	112	10,5	27	20	45,3	57	59,6	70	55	25500	15300	14000
40	UCFL 208 C	85217	85218	85221	85222	144	172	100	10,5	27	19,5	48,5	65,5	71	78	65	32500	19800	15000
40	MUCFL 208 C	84015	83990	84684	84685	117	147	112	10,5	27	20	48,5	65,5	68	78	65	32500	19800	15000

D	SERIE	CODICI				DIMENSIONI (mm)										Carico cuscinetto (N)		Carico supporto (N)	
		Nero		Bianco		E	A	B	S	G	I	Z	U	T	DF		C		CO
		Chiuso	Aperto	Chiuso	Aperto										Max	Min			
20	UCFL 204 C	81062	81063	84652	84653	90	118	64	10,5	19	15,5	33,5	44	46,5	45	40	8300	6600	8500
20	MUCFL 204 C	82870	82869	84686	84687	90	122	86	10,5	19	16	34	44	46,5	45	40	8300	6600	8500
20	MUCFL 204 C	87221	87222	87223	87224	76,5	100	70	10,5	11	15,5	33,5	44	46,5	45	40	8300	6600	8500
25	UCFL 205 C	81064	81065	84654	84655	99	131	72	10,5	22	17,4	37	47	49,5	50	45	9150	7800	10000
25	MUCFL 205 C	82868	82867	84688	84689	90	122	86	10,5	19	15,5	35	44	46,5	50	45	9150	7800	10000
30	UCFL 206 C	81066	81067	84656	84657	117	149	86	10,5	26	20	42	53	56	60	50	12500	11200	13000
30	MUCFL 206 C	82767	82766	84690	84691	90	122	86	10,5	19	13	35	52	54,5	60	50	12500	11200	13000
35	UCFL 207 C	81068	81069	84658	84659	130	163	94	10,5	26	20	45	57	59	70	55	16600	15300	14000
35	MUCFL 207 C	84017	84018	84692	84693	117	147	112	10,5	27	20	45,3	57	59,6	70	55	16600	15300	14000
40	UCFL 208 C	85219	85220	85223	85224	144	172	100	10,5	27	19,5	48,5	65,5	71	78	65	20000	19000	15000
40	MUCFL 208 C	84016	83991	84694	84695	117	147	112	10,5	27	20	48,5	65,5	68	78	65	20000	19000	15000

### VERSIONI CON MISURE IN POLLICI

D (pollici)	D (mm)	SERIE	CODICI				DIMENSIONI (mm)										Carico cuscinetto (N)		Carico supporto (N)	
			Nero		Bianco		E	A	B	S	G	I	Z	U	T	DF		C		CO
			Chiuso	Aperto	Chiuso	Aperto										Max	Min			
1"	25,4	UCFL 205 C	84506	84507	84891	84892	99	131	72	10,5	22	17,4	37	47	49,5	50	45	14000	7800	10000
1"	25,4	MUCFL 205 C	84515	84539	84979	84980	90	122	86	10,5	19	15,5	35	44	46,5	50	45	14000	7800	10000
1 1/4"	31,75	UCFL 206 C	84508	84509	84893	84894	117	149	86	10,5	26	20	42	53	56	60	50	19500	11300	13000
1 1/4"	31,75	MUCFL 206 C	84516	84540	84981	84982	90	122	86	10,5	19	13	35	52	54,5	60	50	19500	11300	13000



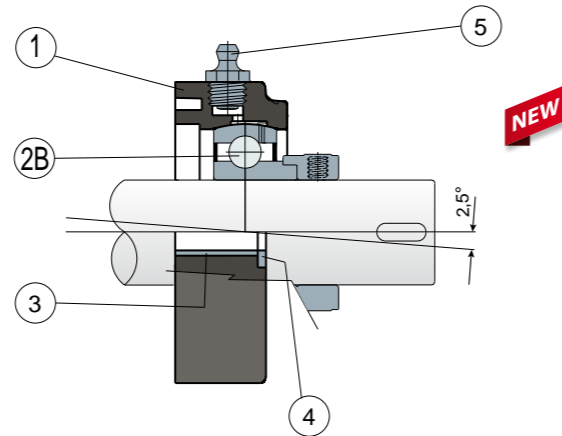
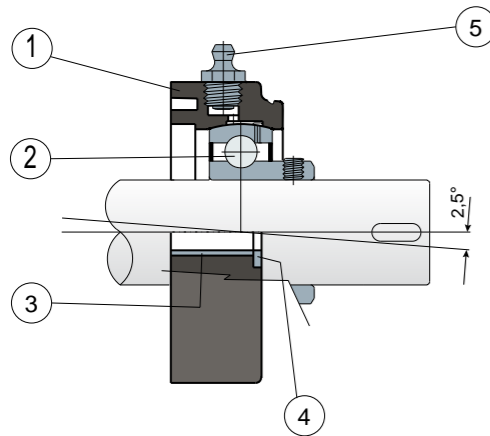


# Supporti a flangia ovale

Serie **UCFL**  
Serie **MUCFL**

Fissaggio con grani - Senza coperchio e guarnizione posteriore

Fissaggio con collare eccentrico - Senza coperchio e guarnizione posteriore

**NEW**

- 1) Corpo esterno supporto in poliammide di colore nero, bianco o blu Ral 5005 rinforzata con fibre di vetro.
- 2) Cuscinetto in acciaio al cromo o acciaio inox AISI 440.
- 2B) Cuscinetto in acciaio al cromo.
- 3) Distanziale di rinforzo fissaggi in acciaio inox AISI 304.
- 4) Rosetta di appoggio UNI 6592 in acciaio inox AISI 304.
- 5) Ingrassatore tipo dritto con filetto da 1/8 gas in ottone nichelato.

N.B.: Si differenzia dalla serie UCFL/C solo per la mancanza della guarnizione posteriore e del coperchio di protezione, che possono essere ordinati a parte come accessori.

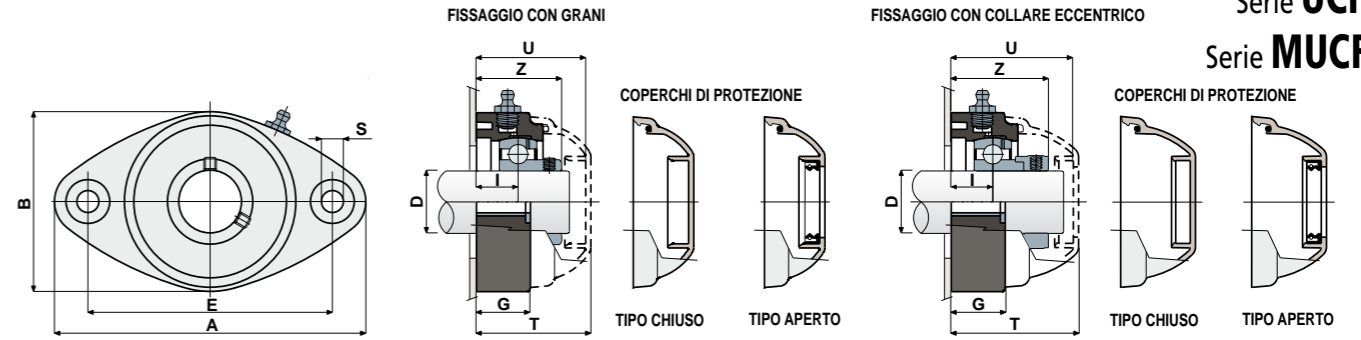
Le dimensioni del supporto sono conformi alla norma ISO 3228  
Errore massimo di allineamento dell'albero 2,5°

Per ulteriori informazioni contattare il nostro Ufficio Tecnico commerciale.

**MATERIALI:** Supporto in poliammide di colore nero, bianco o blu Ral 5005 + FV; cuscinetto con fissaggio a grani in acciaio al cromo o acciaio inox; cuscinetto con fissaggio a collare eccentrico in acciaio al cromo; ingrassatore in ottone nichelato; boccole di rinforzo e rosette in acciaio inox AISI 304; guarnizioni in gomma NBR; coperchio in polipropilene colore grigio Ral 7042, blu Ral 5015, arancione Ral 2004, rosso Ral 3000.**CARATTERISTICHE:** Differisce dalla serie UCFL/C per la mancanza della guarnizione posteriore e del coperchio di protezione, che possono essere ordinati a parte come accessori. Impiego su alberi con e senza spallamento. Errore massimo di allineamento dell'albero 2,5°.**CONFEZIONE:** 8 pezzi.**A RICHIESTA:** Versioni con supporti in polipropilene + FV e antibatteriche; coperchi di protezione di diverso colore e con marchio personalizzato; confezioni fuori standard; guarnizioni in Viton; cuscinetti "Long life".

# Supporti a flangia ovale

Dati tecnici

Serie **UCFL**  
Serie **MUCFL**

FISSAGGIO CON GRANI

D	SERIE	CODICI Supporto		CUSCINETTO IN ACCIAIO AL CROMO										CODICI COPERCHIO												
		Nero	Bianco	Blu Ral 5005	DIMENSIONI (mm)										Carico cuscinetto (N)		Carico supporto		GRIGIO RAL 7042							
					E	A	B	S	G	I	Z	U	T	C	CO	(N)	Chiuso	Aperto	Chiuso	Aperto	Chiuso	Aperto	Chiuso	Aperto	Chiuso	Aperto
20	UCFL 204	80265	84668	87723	90	118	64	10,5	19	15,5	33,5	44	46,5	12800	6600	8500	80254	80255	87259	83901	82305	82306	87540	87541		
20	MUCFL 204	83037	84706	87724	90	122	86	10,5	19	16	34	44	46,5	12800	6600	8500	80254	80255	87259	83901	82305	82306	87540	87541		
20	MUCFL 204	87217	87218	87725	76,5	100	70	10,5	11	15,5	33,5	44	46,5	12800	6600	8500	80254	80255	87259	83901	82305	82306	87540	87541		
25	UCFL 205	80063	84669	87726	99	131	72	10,5	22	17	36	47	49	14000	7800	10000	80075	80076	85384	85385	82276	82277	87542	87543		
25	MUCFL 205	83038	84707	87727	90	122	86	10,5	19	15,5	35	44	46,5	14000	7800	10000	80075	80076	85384	85385	82276	82277	87542	87543		
30	UCFL 206	80064	84670	87728	117	149	86	10,5	26	20	41	54	56	19500	11300	13000	80011	80053	84100	80354	82278	82279	87531	87530		
30	MUCFL 206	80542	84708	87729	90	122	86	10,5	19	13	35	52	54,5	19500	11300	13000	82765	82764	87270	87272	87559	87560	87570	87571		
35	UCFL 207	80065	84671	87730	130	163	94	10,5	26	20	45	57	59	25500	15300	14000	80077	80078	80969	80275	82284	82285	87544	87545		
35	MUCFL 207	83995	84709	87731	117	147	112	10,5	27	20	45,3	57	59,6	25500	15300	14000	80077	80078	80969	80275	82284	82285	87544	87545		
40	UCFL 208	85229	85231	87732	144	172	100	10,5	27	19,5	48,5	65,5	71	32500	19800	15000	80256	80257	83088	86722	82280	82281	87528	82804		
40	MUCFL 208	83996	84710	87733	117	147	112	10,5	27	19,5	48,5	65,5	68	32500	19800	15000	80256	80257	83088	86722	82280	82281	87528	82804		

FISSAGGIO CON COLLARE ECCENTRICO

D	SERIE	CODICI Supporto		CUSCINETTO IN ACCIAIO AL CROMO										CODICI COPERCHIO						
		Nero	Bianco	Blu Ral 5005	DIMENSIONI (mm)										Carico cuscinetto (N)		Carico supporto		GRIGIO RAL 7042	
					E	A	B	S	G	I	Z	U	T	C	CO	(N)	Chiuso	Aperto	Chiuso	Aperto
20	UCFL 204	88519	88529	88540	90	118	64	10,5	19	15,5	39	51	53,5	12800	6600	8500	88371	88372		
20	MUCFL 204	88520	88530	88541	90	122	86	10,5	19	16	39,5	51	53,5	12800	6600	8500	88371	88372		
20	MUCFL 204	88521	88531	88542	76,5	100	70	10,5	11	15,5	39	50,9	53,4	12800	6600	8500	88371	88372		
25	UCFL 205	88522	88532	88543	99	131	72	10,5	22	17,4	40,9	52,9	55,4	14000	7800	10000	88373	88374		
25	MUCFL 205	88523	88533	88544	90	122	86	10,5	19	15,5	39	50	52,4	14000	7800	10000	88373	88374		
30	UCFL 206	83985	88534	88545	117	149	86	10,5	26	20,7	47,4	59,4	61,9	19500	11300	13000	88375	88376		
30	MUCFL 206	88524	88535	88546	90	122	86	10,5	19	13	39,7	52	54,5	19500	11300	13000	82765	82764		
35	UCFL 207	88525	88536	88547	130	163	94	10,5	26	20	49,3	61,3	63,8	25500	15300	14000	88377	88378		
35	MUCFL 207	88526	88537	88548	117	147	112	10,5	27	20	49,3	62	64,4	25500	15300	14000	88377	88378		
40	UCFL 208	88527	88538	88549	144	172	100	10,5	27	19,5	52,2	65	68	32500	19800	15000	80256	80257		
40	MUCFL 208	88528	88539	88550	117	147	112	10,5	27	19,5	52,2	65,5	68	32500	19800	15000	80256	80257		

**NEW**

FISSAGGIO CON GRANI

D	SERIE	CODICI Supporto		CUSCINETTO IN ACCIAIO INOX AISI 440										CODICI COPERCHIO												
		Nero	Bianco	Blu Ral 5005	DIMENSIONI (mm)										Carico cuscinetto (N)		Carico supporto		GRIGIO RAL 7042							
					E	A	B	S	G	I	Z	U	T	C	CO	(N)	Chiuso	Aperto	Chiuso	Aperto	Chiuso	Aperto	Chiuso	Aperto		
20	UCFL 204	80519	84672	87734	90	118	64	10,5	19	15,5	33,5	44	46,5	8300	6600	8500	80254	80255	87259	83901	82305	82306	87540	87541		
20	MUCFL 204	83048	84711	87735	90	122	86	10,5	19	16	34	44	46,5	8300	6600	8500	80254	80255	87259	83901	82305	82306	87540	87541		
20	MUCFL 204	87227	87228	87736	76,5	100	70	10,5	11	15,5	33,5	44	46,5	8300	6600	8500	80254	80255	87259	83901	82305	82306	87540	87541		
25	UCFL 205	80520	84673	87737	99	131	72	10,5	22	17	36	47	49	9150	7800	10000	80075	80076	85384	85385	82276	82277	87542	87543		
25	MUCFL 205	83049	84712	87738	90	122	86	10,5	19	15,5	35	44	46,5	9150	7800	10000	80075	80076	85384	85385	82276	82277	87542	87543		
30	UCFL 206	80521	84674	87739	117	149	86	10,5	26	20	41	54	56	12500	11200	13000	80011	80053	84100	80354	82278	82279	87531	87530		
30	MUCFL 206	83050	84713	87740	90	122	86	10,5	19	13	35	52	54,5	12500	11200	13000	82765	82764	87270	87272	87559	87560	87570	87571		
35	UCFL 207	80522	84675	87741	130	163	94	10,5	26	20	45	57	59	16600	15300	14000	80077	80078	80969	80275	82284	82285	87544	87545		
35	MUCFL 207	84020	84714	87742	117	147	112	10,5	27	20	45,3	57	59,6	16600	15300	14000	80077	80078	80969	80275	82284	82285	87544	87545		
40	UCFL 208	85230	85232	87743	144	172	100	10,5	27	19,5	48,5	65,5	71	20000	19000	15000	80256	80257	83088	86722	82280	82281	87528	82804		
40	MUCFL 208	83997	84715	87744	117	147	112	10,5	27	19,5	48,5	65,5	68	20000	19000	15000	80256	80257	83088	86722	82280	82281	87528	82804		

FISSAGGIO CON GRANI - VERSIONI CON MISURE IN POLLICI

D	SERIE	CODICI Supporto		CUSCINETTO IN ACCIAIO AL CROMO										CODICI COPERCHIO												
		Nero	Bianco	Blu Ral 5005	DIMENSIONI (mm)										Carico cuscinetto (N)		Carico supporto		GRIGIO RAL 7042							
					E	A	B	S	G	I	Z	U	T	C	CO	(N)	Chiuso	Aperto	Chiuso	Aperto	Chiuso	Aperto	Chiuso	Aperto		
1"	25,4	UCFL 205	84513	84903	87745	99	131	72	10,5	22	17	36	47	49	14000	7800	10000	80075	85202	85384	87273	82276	87660	87542	87663	
1"	25,4	MUCFL 205	84519	84985	87746	90	122	86	10,5	19	15,5	35	44	46,5	14000	7800	10000	80075	85202	85384	87273	82276	87660	87542	87663	
1 1/4	31,75	UCFL 206	84514	84904	87747	117	149	86	10,5	26	20	41	54	56	19500	11300	13000	80011	85203	84100	87274	82278	87661	87531	87664	
1 1/4	31,75	MUCFL 206	84520	84986	87748	90	122	86	10,5	19	13	35	52	54,5	19500	11300	13000	82765	85206	87270	87276	87559	87666	87570	87667	

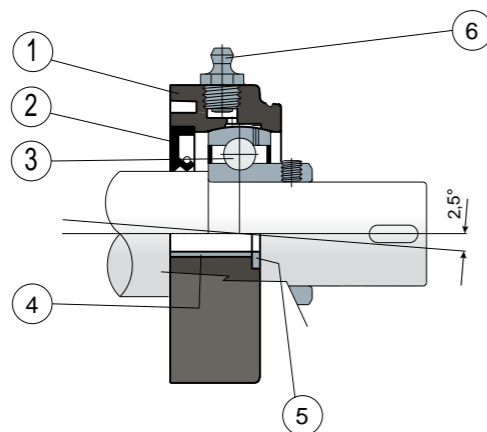


# Supporti a flangia ovale

Serie **UCFL/CS**  
Serie **MUCFL/CS**



Guarnizione posteriore per albero con spallamento



- 1) Corpo esterno supporto in poliammide di colore nero o bianco rinforzata con fibre di vetro.
- 2) Guarnizione posteriore a tenuta stagna in gomma NBR per alberi rotanti.
- 3) Cuscinetto in acciaio al cromo o acciaio inox AISI 440.
- 4) Distanziale di rinforzo fissaggi in acciaio inox AISI 304.
- 5) Rosetta di appoggio UNI 6592 in acciaio inox AISI 304.
- 6) Ingrassatore tipo dritto con filetto da 1/8 gas in ottone nichelato.

Le dimensioni del supporto sono conformi alla norma ISO 3228  
 Errore massimo di allineamento dell'albero 2,5°  
 Per ulteriori informazioni contattare il nostro Ufficio Tecnico commerciale.

**MATERIALI:** Supporto in poliammide di colore nero o bianco + FV; cuscinetto in acciaio al cromo o acciaio inox; ingrassatore in ottone nichelato; boccole di rinforzo e rosette in acciaio inox AISI 304; guarnizioni in gomma NBR; coperchio in polipropilene colore grigio Ral 7042, blu Ral 5015, arancione Ral 2004, rosso Ral 3000.

**CARATTERISTICHE:** Guarnizione posteriore adatta per alberi con spallamento; coperchio di protezione da ordinare a parte come accessorio. L'utilizzo degli alberi con spallamento consente una maggiore capacità di carico assiale. Errore massimo di allineamento dell'albero 2,5°.

**CONFEZIONE:** 8 pezzi.

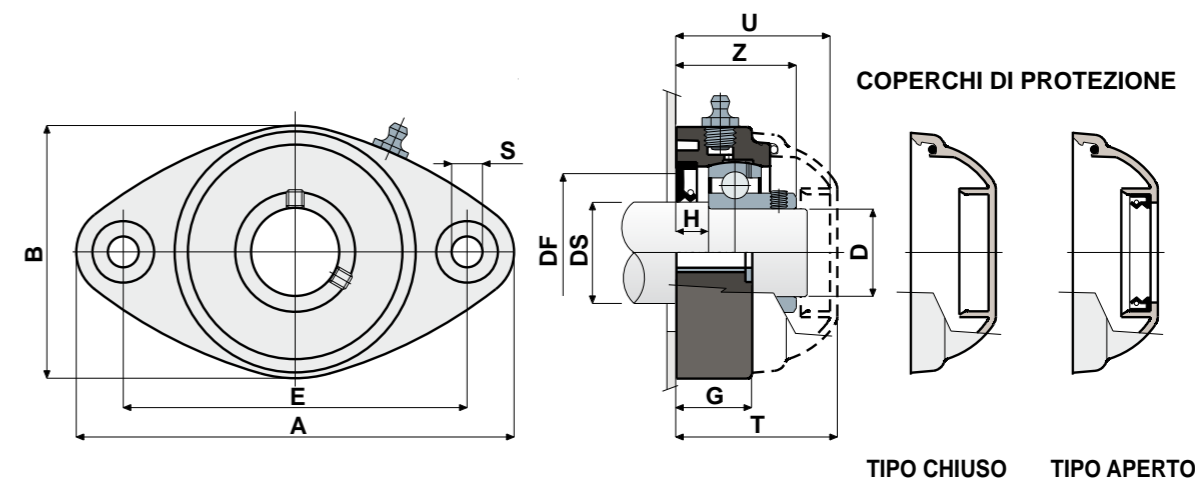
**A RICHIESTA:** Versioni con supporto in polipropilene + FV e antibatteriche; coperchi di protezione di diverso colore e con marchio personalizzato; confezioni fuori standard; guarnizioni in Viton; cuscinetti "Long life".

# Supporti a flangia ovale

Dati tecnici



Serie **UCFL/CS**  
Serie **MUCFL/CS**



DS	D	SERIE	CUSCINETTO IN ACCIAIO AL CROMO											CODICI COPERCHIO													
			CODICI Supporto		DIMENSIONI (mm)											Carico cuscinetto (N)		Carico supporto		GRIGIO RAL 7042		BLU RAL 5015		ARANCIONE RAL 2004		ROSSO RAL 3000	
			Nero	Bianco	E	A	B	S	G	H	Z	U	T	DF	C	CO	(N)	Chiuso	Aperto	Chiuso	Aperto	Chiuso	Aperto	Chiuso	Aperto		
25	20	UCFL 204 CS	80266	85264	90	118	64	10,5	19	8,5	33,5	44	46,5	45	40	12800	6600	8500	80254	80255	87259	83901	82305	82306	87540	87541	
25	20	MUCFL 204 CS	87219	87220	76,5	100	70	10,5	11	8,5	33,5	44	46,5	45	40	12800	6600	8500	80254	80255	87259	83901	82305	82306	87540	87541	
30	25	UCFL 205 CS	80184	85265	99	131	72	10,5	22	10	36	47	49	50	45	14000	7800	10000	80075	80076	85384	85385	82276	82277	87542	87543	
35	30	UCFL 206 CS	80185	85266	117	149	86	10,5	26	11,5	41	54	56	60	50	19500	11300	13000	80011	80053	84100	80354	82278	82279	87531	87530	
40	35	UCFL 207 CS	80186	85267	130	163	94	10,5	26	10,5	45	57	59	70	55	25500	15300	14000	80077	80078	80969	80275	82284	82285	87544	87545	
45	40	UCFL 208 CS	85233	86004	144	172	100	10,5	27	8,5	48,5	65,5	71	78	65	32500	19800	15000	80256	80257	83088	86722	82280	82281	87528	82804	

DS	D	SERIE	CUSCINETTO IN ACCIAIO INOX AISI 440											CODICI COPERCHIO													
			CODICI Supporto		DIMENSIONI (mm)											Carico cuscinetto (N)		Carico supporto		GRIGIO RAL 7042		BLU RAL 5015		ARANCIONE RAL 2004		ROSSO RAL 3000	
			Nero	Bianco	E	A	B	S	G	H	Z	U	T	DF	C	CO	(N)	Chiuso	Aperto	Chiuso	Aperto	Chiuso	Aperto	Chiuso	Aperto		
25	20	UCFL 204 CS	84148	85268	90	118	64	10,5	19	8,5	33,5	44	46,5	45	40	8300	6600	8500	80254	80255	87259	83901	82305	82306	87540	87541	
25	20	MUCFL 204 CS	87229	87230	76,5	100	70	10,5	11	8,5	33,5	44	46,5	45	40	8300	6600	8500	80254	80255	87259	83901	82305	82306	87540	87541	
30	25	UCFL 205 CS	83907	85269	99	131	72	10,5	22	10	36	47	49	50	45	9150	7800	10000	80075	80076	85384	85385	82276	82277	87542	87543	
35	30	UCFL 206 CS	80523	85270	117	149	86	10,5	26	11,5	41	54	56	60	50	12500	11200	13000	80011	80053	84100	80354	82278	82279	87531	87530	
40	35	UCFL 207 CS	84150	85271	130	163	94	10,5	26	10,5	45	57	59	70	55	16600	15300	14000	80077	80078	80969	80275	82284	82285	87544	87545	
45	40	UCFL 208 CS	85234	86005	144	172	100	10,5	27	8,5	48,5	65,5	71	78	65	20000	19000	15000	80256	80257	83088	86722	82280	82281	87528	82804	

**S** Supporti con flangia Solid: flangia realizzata a superficie chiusa per garantire la massima sanificazione.



## Supporti a flangia ovale

Serie UCFL/CA



A richiesta coperchi in polipropilene colore blu Ral 5015.

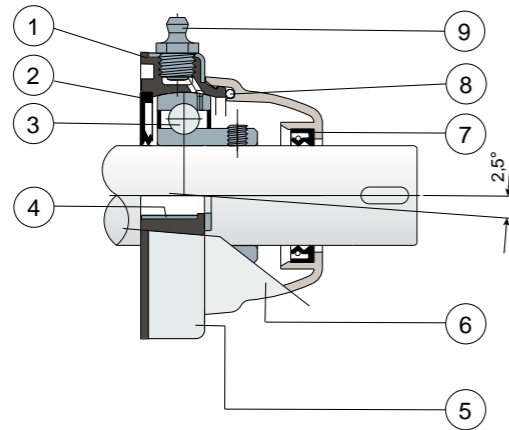


A richiesta coperchi in polipropilene colore arancione Ral 2004.



A richiesta coperchi in polipropilene colore rosso Ral 3000.

Copertura esterna in acciaio inox AISI 304



- 1) Corpo interno supporto in polipropilene di colore nero rinforzato con fibre di vetro.
- 2) Guarnizione posteriore a tenuta stagna in gomma NBR per alberi rotanti.
- 3) Cuscinetto in acciaio al cromo o acciaio inox AISI 440.
- 4) Distanziale di rinforzo fissaggi in acciaio inox AISI 304.
- 5) Copertura esterna supporto in acciaio inox AISI 304.
- 6) Coperchio di protezione in polipropilene (Colore grigio Ral 7042).
- 7) Guarnizione anteriore a tenuta stagna in gomma NBR per alberi rotanti.
- 8) Guarnizione OR in gomma NBR
- 9) Ingrassatore tipo dritto con filetto da 1/8 gas in ottone nichelato.

Errore massimo di allineamento dell'albero 2,5°  
Per ulteriori informazioni contattare il nostro Ufficio Tecnico commerciale.

**MATERIALI:** Supporto in PP di colore nero + FV; copertura supporto in acciaio inox AISI 304; cuscinetto in acciaio al cromo o acciaio inox; ingrassatore in ottone nichelato; boccole di rinforzo in acciaio inox AISI 304; guarnizioni in gomma NBR; coperchio in polipropilene colore grigio Ral 7042.

**CARATTERISTICHE:** Protezione completa del cuscinetto dagli agenti esterni. Corpo supporto in polipropilene ricoperto da uno strato di acciaio inox AISI 304, per ottenere la massima resistenza chimica ai detergenti antibatterici usati in campo alimentare. Il particolare inoltre è stampato senza cavità interne di alleggerimento in modo da ottenere la massima sanificabilità. Montaggio con alberi senza spallamento. Errore massimo di allineamento dell'albero 2.5°.

**CONFEZIONE:** 8 pezzi.

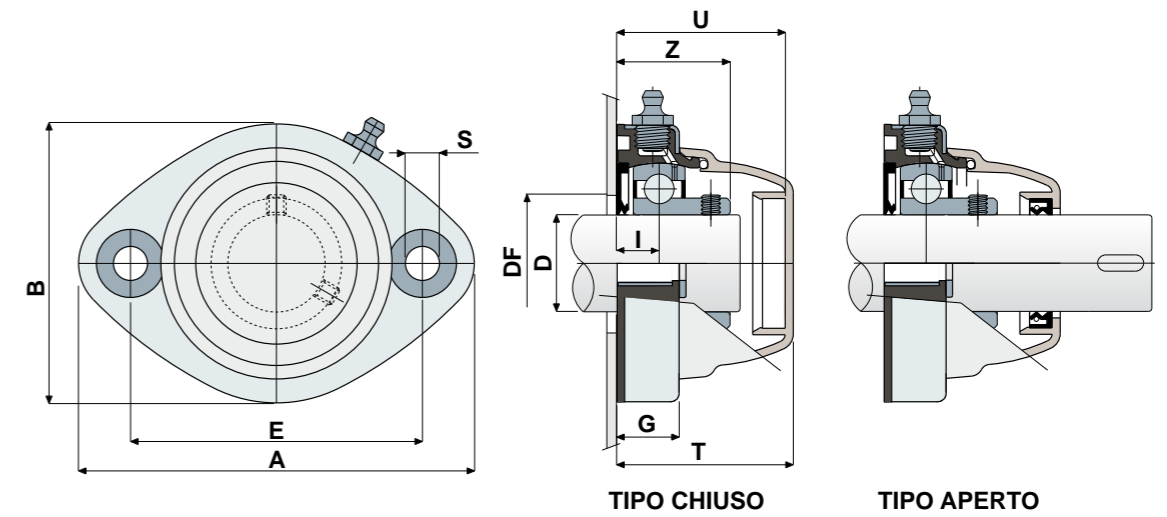
**A RICHIESTA:** Coperchi di protezione di diverso colore e con marchio personalizzato; supporti con fissaggio a collare eccentrico con cuscinetto in acciaio al cromo; corpo interno supporto in polipropilene rinforzato colore bianco o blu Ral 5005; confezioni fuori standard; guarnizioni in Viton; cuscinetti "Long life".

## Supporti a flangia ovale

Dati tecnici



Serie UCFL/CA



D (mm)	SERIE	CODICI		DIMENSIONI (mm)										Carico cuscinetto (N)		Carico supporto (N)	
		Chiuso	Aperto	E	A	B	S	G	I	Z	U	T	DF		C		CO
													Max	Min			
30	UCFL 206 CA	84021	83999	117	147	112	11	27	21	42	65,5	68	60	50	19500	11300	13000
35	UCFL 207 CA	84022	84000	117	147	112	11	27	20	45,3	65,5	68	70	55	25500	15300	14000
40	UCFL 208 CA	84023	84001	117	147	112	11	27	20	48,5	65,5	68	78	65	32500	19800	15000

D (mm)	SERIE	CODICI		DIMENSIONI (mm)										Carico cuscinetto (N)		Carico supporto (N)	
		Chiuso	Aperto	E	A	B	S	G	I	Z	U	T	DF		C		CO
													Max	Min			
30	UCFL 206 CA	84024	84002	117	147	112	11	27	21	42	65,5	68	60	50	12500	11200	13000
35	UCFL 207 CA	84006	84003	117	147	112	11	27	20	45,3	65,5	68	70	55	16600	15300	14000
40	UCFL 208 CA	84010	84005	117	147	112	11	27	20	48,5	65,5	68	78	65	20000	19000	15000

VERSIONI CON MISURE IN POLLICI

D (pollici)	D (mm)	SERIE	CODICI		DIMENSIONI (mm)										Carico cuscinetto (N)		Carico supporto (N)	
			Chiuso	Aperto	E	A	B	S	G	I	Z	U	T	DF		C		CO
														Max	Min			
1 1/4	31,75	UCFL 206 CA	84521	84541	117	147	112	11	27	21	42	65,5	68	60	50	19500	11300	13000

Supporti con flangia Solid: flangia realizzata a superficie chiusa per garantire la massima sanificazione.



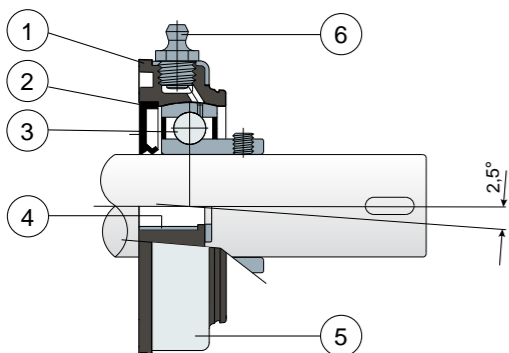


# Supporti a flangia ovale

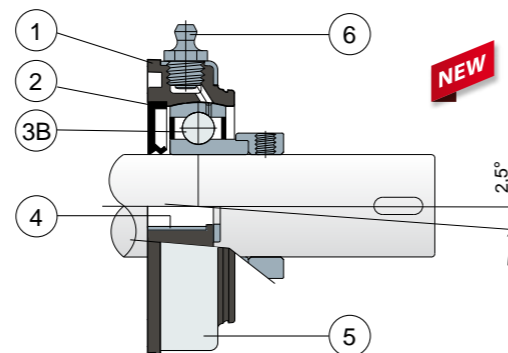
Serie UCFL/CXA



Fissaggio con grani  
Copertura in acciaio inox AISI 304; senza coperchio di protezione



Fissaggio con collare eccentrico  
Copertura in acciaio inox AISI 304; senza coperchio di protezione



- 1) Corpo interno supporto in polipropilene di colore nero rinforzato con fibre di vetro.
- 2) Guarnizione posteriore a tenuta stagna in gomma NBR per alberi rotanti.
- 3) Cuscinetto in acciaio al cromo o acciaio inox AISI 440.
- 3B) Cuscinetto in acciaio al cromo.
- 4) Distanziale di rinforzo fissaggi in acciaio inox AISI 304.
- 5) Copertura esterna supporto in acciaio inox AISI 304.
- 6) Ingrassatore tipo dritto con filetto da 1/8 gas in ottone nichelato.

N.B.: Si differenzia dalla serie UCFL/CA solo per la mancanza del coperchio di protezione, che può essere ordinato a parte come accessorio.

Errore massimo di allineamento dell'albero 2,5°  
Per ulteriori informazioni contattare il nostro Ufficio Tecnico commerciale.

**MATERIALI:** Supporto in PP di colore nero + FV; copertura supporto in acciaio inox AISI 304; cuscinetto con fissaggio a grani in acciaio al cromo o acciaio inox; cuscinetto con fissaggio a collare eccentrico in acciaio al cromo; ingrassatore in ottone nichelato; boccole di rinforzo in acciaio inox AISI 304; guarnizioni in gomma NBR; coperchio in polipropilene colore grigio Ral 7042, blu Ral 5015, arancione Ral 2004, rosso Ral 3000.

**CARATTERISTICHE:** Differisce dalla serie UCFL/CA per la mancanza del coperchio di protezione, che può essere ordinato a parte come accessorio. Corpo supporto in polipropilene con copertura di acciaio inox AISI 304, per ottenere la massima resistenza chimica ai detergenti antibatterici usati in campo alimentare. Il particolare inoltre è stampato senza cavità interne di alleggerimento in modo da ottenere la massima sanificabilità. Montaggio con alberi senza spallamento. Errore massimo di allineamento dell'albero 2.5°.

**CONFEZIONE:** 8 pezzi.

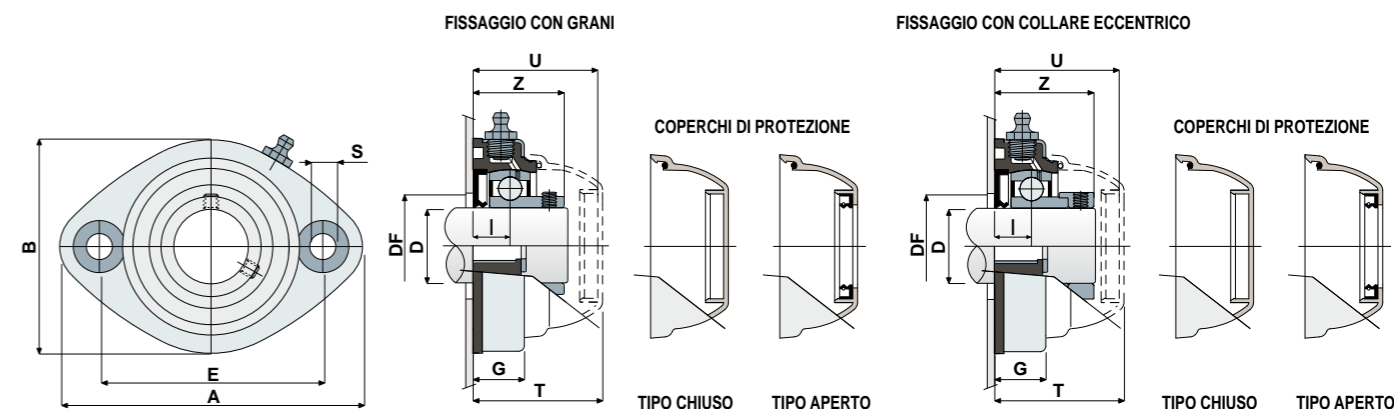
**A RICHIESTA:** Coperchi di protezione di diverso colore e con marchio personalizzato; corpo interno supporto in polipropilene rinforzato colore bianco o blu Ral 5005; confezioni fuori standard; guarnizioni in Viton; cuscinetti "Long life".



# Supporti a flangia ovale

Dati tecnici

Serie UCFL/CXA



FISSAGGIO CON GRANI

D (mm)	SERIE	CODICI Supporto	CUSCINETTO IN ACCIAIO AL CROMO										CODICI COPERCHIO													
			DIMENSIONI (mm)										Carico cuscinetto (N)		Carico supporto		GRIGIO RAL 7042		BLU RAL 5015		ARANCIONE RAL 2004		ROSSO RAL 3000			
			E	A	B	S	G	I	Z	U	T	DF Max	DF Min	C	CO	(N)	Chiuso	Aperto	Chiuso	Aperto	Chiuso	Aperto	Chiuso	Aperto		
30	UCFL 206 CXA	84007	117	147	112	11	27	21	42	65,5	68	60	50	19500	11300	13000	80494	87271	87555	87569	87528	87529	82804	82804		
35	UCFL 207 CXA	84008	117	147	112	11	27	20	45,3	65,5	68	70	55	25500	15300	14000	80256	80495	83088	87277	82280	87557	87528	87529	82804	82804
40	UCFL 208 CXA	84009	117	147	112	11	27	19,5	48,5	65,5	68	78	65	32500	19800	15000	80257	80495	86722	87277	82281	87557	87528	87529	82804	82804

FISSAGGIO CON COLLARE ECCENTRICO

D (mm)	SERIE	CODICI Supporto	CUSCINETTO IN ACCIAIO AL CROMO										CODICI COPERCHIO													
			DIMENSIONI (mm)										Carico cuscinetto (N)		Carico supporto		GRIGIO RAL 7042									
			E	A	B	S	G	I	Z	U	T	DF Max	DF Min	C	CO	(N)	Chiuso	Aperto	Chiuso	Aperto	Chiuso	Aperto				
30	UCFL 206 CXA	88552	117	147	112	11	27	21	47,7	65,5	68	60	50	19500	11300	13000	80494	87271	87555	87569	87528	87529	82804	82804		
35	UCFL 207 CXA	88553	117	147	112	11	27	20	49,3	65,5	68	70	55	25500	15300	14000	80256	80495	83088	87277	82280	87557	87528	87529	82804	82804
40	UCFL 208 CXA	88554	117	147	112	11	27	19,5	52,2	65,5	68	78	65	32500	19800	15000	80257	80495	86722	87277	82281	87557	87528	87529	82804	82804

FISSAGGIO CON GRANI

D (mm)	SERIE	CODICI Supporto	CUSCINETTO IN ACCIAIO INOX AISI 440										CODICI COPERCHIO													
			DIMENSIONI (mm)										Carico cuscinetto (N)		Carico supporto		GRIGIO RAL 7042		BLU RAL 5015		ARANCIONE RAL 2004		ROSSO RAL 3000			
			E	A	B	S	G	I	Z	U	T	DF Max	DF Min	C	CO	(N)	Chiuso	Aperto	Chiuso	Aperto	Chiuso	Aperto	Chiuso	Aperto		
30	UCFL 206 CXA	84011	117	147	112	11	27	21	42	65,5	68	60	50	12500	11200	13000	80494	87271	87555	87569	87528	87529	82804	82804		
35	UCFL 207 CXA	84012	117	147	112	11	27	20	45,3	65,5	68	70	55	16600	15300	14000	80256	80495	83088	87277	82280	87557	87528	87529	82804	82804
40	UCFL 208 CXA	84013	117	147	112	11	27	19,5	48,5	65,5	68	78	65	20000	19000	15000	80257	80495	86722	87277	82281	87557	87528	87529	82804	82804

FISSAGGIO CON GRANI - VERSIONI CON MISURE IN POLLICI

D (pollici)	D (mm)	SERIE	CODICI Supporto	CUSCINETTO IN ACCIAIO AL CROMO										CODICI COPERCHIO											
				DIMENSIONI (mm)										Carico cuscinetto (N)		Carico supporto		GRIGIO RAL 7042		BLU RAL 5015		ARANCIONE RAL 2004		ROSSO RAL 3000	
				E	A	B	S	G	I	Z	U	T	DF Max	DF Min	C	CO	(N)	Chiuso	Aperto	Chiuso	Aperto	Chiuso	Aperto	Chiuso	Aperto
1 1/4	31,75	UCFL 206 CXA	84522	117	147	112	11	27	21	42	65,5	68	60	50	19500	11300	13000	80256	85204	83088	87275	82280	87662	87528	87665

Supporti con flangia Solid: flangia realizzata a superficie chiusa per garantire la massima sanificazione.



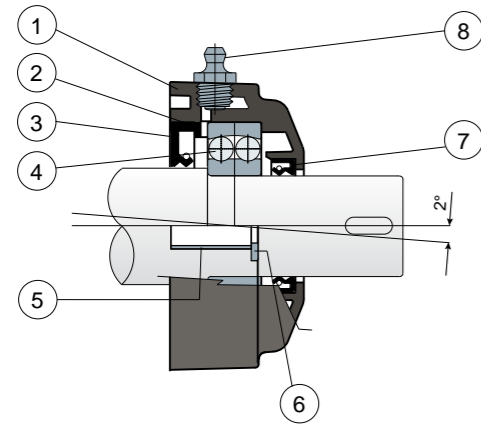
# Supporti a flangia ovale

Serie **FL**

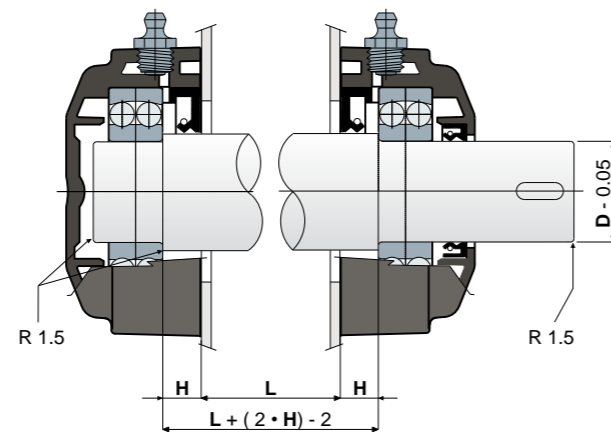


La copertura del cuscinetto integrata nel corpo del supporto garantisce la massima sanificazione

Guarnizione posteriore per albero con spallamento



Specifiche di montaggio



- 1) Corpo esterno supporto in poliammide di colore nero o bianco rinforzata con fibre di vetro.
- 2) Distanziale intermedio anello cuscinetto in poliammide colore nero rinforzata con fibre di vetro.
- 3) Guarnizione posteriore a tenuta stagna in gomma NBR per alberi rotanti.
- 4) Cuscinetto in acciaio al cromo tipo 1200 fornito senza lubrificante.
- 5) Distanziale di rinforzo fissaggi in acciaio inox AISI 304.
- 6) Rosetta di appoggio UNI 6592 in acciaio inox AISI 304.
- 7) Guarnizione anteriore a tenuta stagna in gomma NBR per alberi rotanti.
- 8) Ingrassatore tipo dritto con filetto da 1/8 gas in ottone nichelato.

Le dimensioni del supporto sono conformi alla norma ISO 3228  
 Errore massimo di allineamento dell'albero 2°  
 Per ulteriori informazioni contattare il nostro Ufficio Tecnico commerciale.

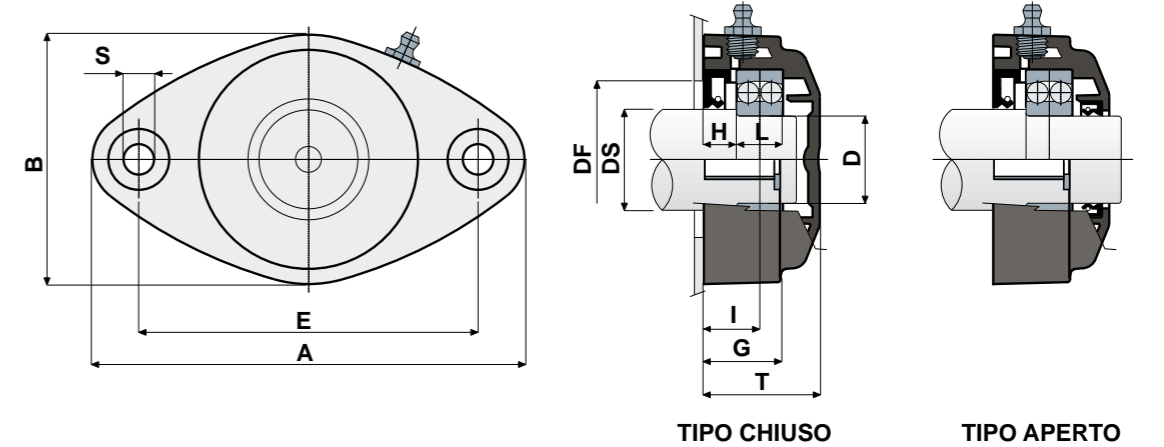
**MATERIALI:** Supporto in poliammide di colore nero o bianco + FV; distanziale intermedio anello cuscinetto in poliammide colore nero + FV; cuscinetto in acciaio al cromo; ingrassatore in ottone nichelato; boccole di rinforzo e rosette in acciaio inox AISI 304; guarnizioni in gomma NBR.  
**CARATTERISTICHE:** Guarnizione posteriore adatta per alberi con spallamento. L'utilizzo degli alberi con spallamento consente una maggiore capacità di carico assiale. Errore massimo di allineamento dell'albero 2°.  
**CONFEZIONE:** 8 pezzi.  
**A RICHIESTA:** Versioni con supporti in polipropilene + FV e antibatteriche; confezioni fuori standard; guarnizioni in Viton.

# Supporti a flangia ovale

Dati tecnici



Serie **FL**



CUSCINETTO IN ACCIAIO AL CROMO

DS	D	SERIE	CODICI				DIMENSIONI (mm)											Carico cuscinetto (N)		Carico supporto (N)
			Nero		Bianco		E	A	B	S	G	H	I	L	T	DF		C	CO	
			Chiuso	Aperto	Chiuso	Aperto										Max	Min			
30	25	FL 1205	87493	87499	87494	87500	99	131	72	10,5	22	11	18,8	15	36,5	50	45	14300	4000	11500
35	30	FL 1206	87505	87511	87506	87512	117	149	86	10,5	26	11	19,3	16	40	60	50	15600	4650	12650