



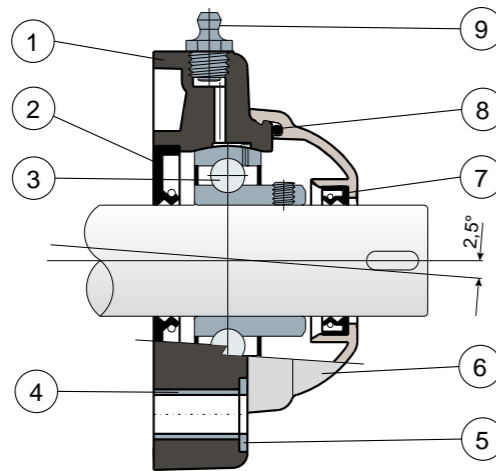
Supporti a flangia quadra

Serie **UCF/C**
Serie **MUCF/C**



- A richiesta coperchi in polipropilene colore blu Ral 5015.
- A richiesta coperchi in polipropilene colore arancione Ral 2004.
- A richiesta coperchi in polipropilene colore rosso Ral 3000.

Protezione completa del cuscinetto



- 1) Corpo esterno supporto in poliammide di colore nero o bianco rinforzata con fibre di vetro.
- 2) Guarnizione posteriore a tenuta stagna in gomma NBR per alberi rotanti.
- 3) Cuscinetto in acciaio al cromo o acciaio inox AISI 440.
- 4) Distanziale di rinforzo fissaggi in acciaio inox AISI 304.
- 5) Rosetta di appoggio UNI 6592 in acciaio inox AISI 304.
- 6) Coperchio di protezione in polipropilene (Colore grigio Ral 7042).
- 7) Guarnizione anteriore a tenuta stagna in gomma NBR per alberi rotanti.
- 8) Guarnizione OR in gomma NBR.
- 9) Ingrassatore tipo dritto con filetto da 1/8 gas in ottone nichelato.

Le dimensioni del supporto sono conformi alla norma ISO 3228
Errore massimo di allineamento dell'albero 2,5°

Per ulteriori informazioni contattare il nostro Ufficio Tecnico commerciale.

MATERIALI: Supporto in poliammide di colore nero o bianco + FV; cuscinetto in acciaio al cromo o acciaio inox; ingrassatore in ottone nichelato; boccole di rinforzo e rosette in acciaio inox AISI 304; guarnizioni in gomma NBR; coperchio in polipropilene colore grigio Ral 7042.

CARATTERISTICHE: Protezione completa del cuscinetto dagli agenti esterni. Montaggio con alberi senza spallamento. Errore massimo di allineamento dell'albero 2.5°.

CONFEZIONE: 8 pezzi.

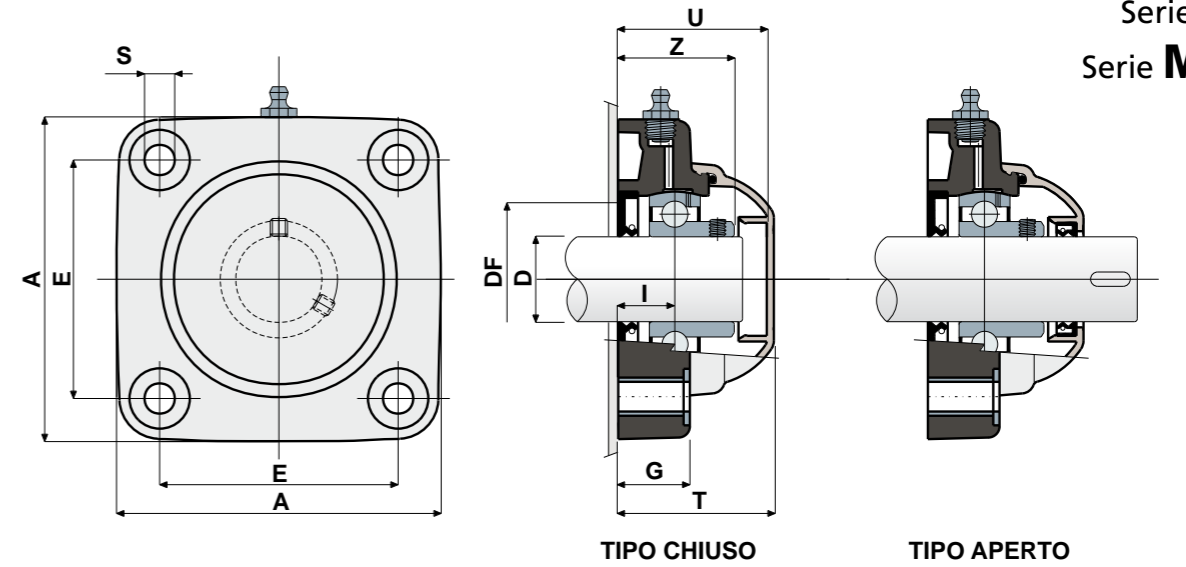
A RICHIESTA: Versioni con supporti in polipropilene + FV e antibatteriche; supporti con fissaggio a collare eccentrico con cuscinetto in acciaio al cromo; coperchi di protezione di diverso colore e con marchio personalizzato; confezioni fuori standard; guarnizioni in Viton; cuscinetti "Long life".

Supporti a flangia quadra

Dati tecnici



Serie **UCF/C**
Serie **MUCF/C**



D	SERIE	CODICI				DIMENSIONI (mm)										Carico cuscinetto (N)		Carico supporto (N)
		Nero		Bianco		E	A	S	G	I	Z	U	T	DF		C	CO	
		Chiuso	Aperto	Chiuso	Aperto									Max	Min			
20	UCF 204 C	80248	80249	84580	84581	63,5	90	10,5	19	15,5	33,5	44	46,5	45	40	12800	6600	16500
25	UCF 205 C	80057	80060	84582	84583	70	99,5	10,5	22	17,4	37	47	49,5	50	45	14000	7800	17000
30	UCF 206 C	80009	80005	84584	84585	83	113	10,5	26	20,7	41	52,5	55	60	50	19500	11300	17500
30	MUCF 206 C	84038	84039	84586	84587	83	113	10,5	26	20,7	41	65	68	60	50	19500	11300	17500
35	UCF 207 C	80058	80061	84588	84589	92	122	10,5	26	20	45	57	59	70	55	25500	15300	18000
35	MUCF 207 C	82549	82392	84590	84591	83	113	10,5	26	20	45	65	68	70	55	25500	15300	18000
40	UCF 208 C	80250	80251	84592	84593	102	133	10,5	26	19,5	48,5	65	68	78	65	32500	19800	18000
40	MUCF 208 C	80697	80699	84594	84595	83	113	10,5	26	19,5	48,5	65	68	78	65	32500	19800	18000

D	SERIE	CODICI				DIMENSIONI (mm)										Carico cuscinetto (N)		Carico supporto (N)
		Nero		Bianco		E	A	S	G	I	Z	U	T	DF		C	CO	
		Chiuso	Aperto	Chiuso	Aperto									Max	Min			
20	UCF 204 C	80400	80448	84596	84597	63,5	90	10,5	19	15,5	33,5	44	46,5	45	40	8300	6600	16500
25	UCF 205 C	80445	80449	84598	84599	70	99,5	10,5	22	17,4	37	47	49,5	50	45	9150	7800	17000
30	UCF 206 C	80378	80377	84600	84601	83	113	10,5	26	20,7	41	52,5	55	60	50	12500	11200	17500
30	MUCF 206 C	84040	84041	84602	84603	83	113	10,5	26	20,7	41	65	68	60	50	12500	11200	17500
35	UCF 207 C	80446	80450	84604	84605	92	122	10,5	26	20	45	57	59	70	55	16600	15300	18000
35	MUCF 207 C	83467	83466	84606	84607	83	113	10,5	26	20	45	65	68	70	55	16600	15300	18000
40	UCF 208 C	80447	80451	84608	84609	102	133	10,5	26	19,5	48,5	65	68	78	65	20000	19000	18000
40	MUCF 208 C	81057	81058	84610	84611	83	113	10,5	26	19,5	48,5	65	68	78	65	20000	19000	18000

VERSIONI CON MISURE IN POLLICI

D	SERIE	CODICI				DIMENSIONI (mm)										Carico cuscinetto (N)		Carico supporto (N)
		Nero		Bianco		E	A	S	G	I	Z	U	T	DF		C	CO	
		Chiuso	Aperto	Chiuso	Aperto									Max	Min			
1"	UCF 205 C	84500	84490	84875	84876	70	99,5	10,5	22	17,4	37	47	49,5	50	45	14000	7800	17000
1 1/4"	UCF 206 C	84501	84491	84877	84878	83	113	10,5	26	20,7	41	52,5	55	60	50	19500	11300	17500
1 1/4"	MUCF 206 C	84502	84492	85180	85181	83	113	10,5	26	20,7	41	65	68	60	50	19500	11300	17500

Supporti con flangia Solid: flangia realizzata a superficie chiusa per garantire la massima sanificazione.

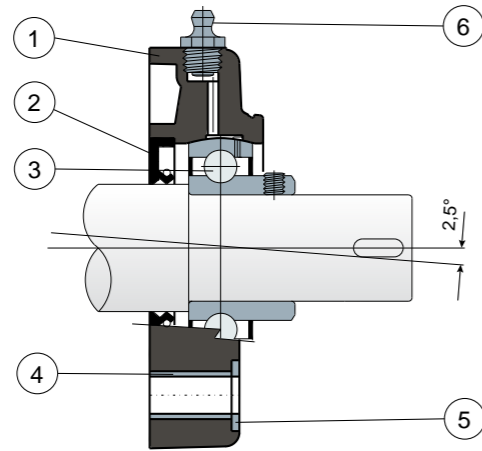


Supporti a flangia quadra

Serie **UCF/CS**
Serie **MUCF/CS**



Guarnizione posteriore per albero con spallamento



- 1) Corpo esterno supporto in poliammide di colore nero o bianco rinforzata con fibre di vetro.
- 2) Guarnizione posteriore a tenuta stagna in gomma NBR per alberi rotanti.
- 3) Cuscinetto in acciaio al cromo o acciaio inox AISI 440.
- 4) Distanziale di rinforzo fissaggi in acciaio inox AISI 304.
- 5) Rosetta di appoggio UNI 6592 in acciaio inox AISI 304.
- 6) Ingrassatore tipo dritto con filetto da 1/8 gas in ottone nichelato.

Le dimensioni del supporto sono conformi alla norma ISO 3228
 Errore massimo di allineamento dell'albero 2,5°
 Per ulteriori informazioni contattare il nostro Ufficio Tecnico commerciale.

MATERIALI: Supporto in poliammide di colore nero o bianco + FV; cuscinetto in acciaio al cromo o acciaio inox; ingrassatore in ottone nichelato; boccole di rinforzo e rosette in acciaio inox AISI 304; guarnizioni in gomma NBR; coperchio in polipropilene colore grigio Ral 7042, blu Ral 5015, arancione Ral 2004, rosso Ral 3000.

CARATTERISTICHE: Guarnizione posteriore adatta per alberi con spallamento; coperchio di protezione da ordinare a parte come accessorio. L'utilizzo degli alberi con spallamento consente una maggiore capacità di carico assiale. Errore massimo di allineamento dell'albero 2,5°.

CONFEZIONE: 8 pezzi.

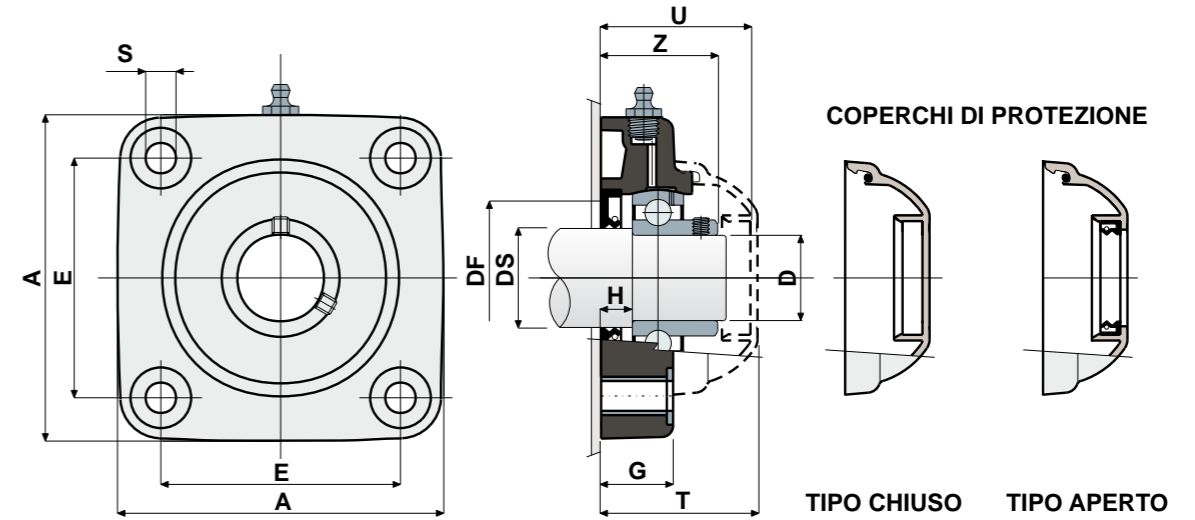
A RICHIESTA: Versioni con supporto in polipropilene + FV e antibatteriche; coperchi di protezione di diverso colore e con marchio personalizzato; confezioni fuori standard; guarnizioni in Viton; cuscinetti "Long life".

Supporti a flangia quadra

Dati tecnici



Serie **UCF/CS**
Serie **MUCF/CS**



DS	D	SERIE	CUSCINETTO IN ACCIAIO AL CROMO													CODICI COPERCHIO										
			CODICI Supporto		DIMENSIONI (mm)										Carico cuscinetto (N)		Carico supporto		GRIGIO RAL 7042		BLU RAL 5015		ARANCIONE RAL 2004		ROSSO RAL 3000	
			Nero	Bianco	E	A	S	G	H	Z	U	T	DF	C	CO	(N)	Chiuso	Aperto	Chiuso	Aperto	Chiuso	Aperto	Chiuso	Aperto		
25	20	UCF 204 CS	80260	85246	63,5	90	10,5	19	8,5	33,5	44	46,5	45	40	12800	6600	16500	80254	80255	87259	83901	82305	82306	87540	87541	
30	25	UCF 205 CS	80178	85247	70	99,5	10,5	22	10	37	47	49,5	50	45	14000	7800	17000	80075	80076	85384	85385	82276	82277	87542	87543	
35	30	UCF 206 CS	80179	85248	83	113	10,5	26	11,5	41	52,5	55	60	50	19500	11300	17500	80011	80053	84100	80354	82278	82279	87531	87530	
35	30	MUCF 206 CS	84045	85249	83	113	10,5	26	11,5	41	65	68	60	50	19500	11300	17500	80256	80494	83088	87271	82280	87555	87528	87569	
40	35	UCF 207 CS	80180	85250	92	122	10,5	26	10,5	45	57	59	70	55	25500	15300	18000	80077	80078	80969	80275	82284	82285	87544	87545	
40	35	MUCF 207 CS	84046	85251	83	122	10,5	26	10,5	45	65	68	70	55	25500	15300	18000	80256	80495	83088	87277	82280	87557	87528	87529	
45	40	UCF 208 CS	80261	85252	102	133	10,5	26	9	48,5	65	68	78	65	32500	19800	18000	80256	80257	83088	86722	82280	82281	87528	82804	
45	40	MUCF 208 CS	80713	85253	83	113	10,5	26	9	48,5	65	68	78	65	32500	19800	18000	80256	80257	83088	86722	82280	82281	87528	82804	

DS	D	SERIE	CUSCINETTO IN ACCIAIO INOX AISI 440													CODICI COPERCHIO										
			CODICI Supporto		DIMENSIONI (mm)										Carico cuscinetto (N)		Carico supporto		GRIGIO RAL 7042		BLU RAL 5015		ARANCIONE RAL 2004		ROSSO RAL 3000	
			Nero	Bianco	E	A	S	G	H	Z	U	T	DF	C	CO	(N)	Chiuso	Aperto	Chiuso	Aperto	Chiuso	Aperto	Chiuso	Aperto		
25	20	UCF 204 CS	83520	85254	63,5	90	10,5	19	8,5	33,5	44	46,5	45	40	8300	6600	16500	80254	80255	87259	83901	82305	82306	87540	87541	
30	25	UCF 205 CS	84146	85255	70	99,5	10,5	22	10	37	47	49,5	50	45	9150	7800	17000	80075	80076	85384	85385	82276	82277	87542	87543	
35	30	UCF 206 CS	83829	85256	83	113	10,5	26	11,5	41	52,5	55	60	50	12500	11200	17500	80011	80053	84100	80354	82278	82279	87531	87530	
35	30	MUCF 206 CS	85259	85261	83	113	10,5	26	11,5	41	65	68	60	50	12500	11200	17500	80256	80494	83088	87271	82280	87555	87528	87569	
40	35	UCF 207 CS	84147	85257	92	122	10,5	26	10,5	45	57	59	70	55	16600	15300	18000	80077	80078	80969	80275	82284	82285	87544	87545	
40	35	MUCF 207 CS	85260	85262	83	122	10,5	26	10,5	45	65	68	70	55	16600	15300	18000	80256	80495	83088	87277	82280	87557	87528	87529	
45	40	UCF 208 CS	80322	85258	102	133	10,5	26	9	48,5	65	68	78	65	20000	19000	18000	80256	80257	83088	86722	82280	82281	87528	82804	
45	40	MUCF 208 CS	83828	85263	83	113	10,5	26	9	48,5	65	68	78	65	20000	19000	18000	80256	80257	83088	86722	82280	82281	87528	82804	

Supporti con flangia Solid: flangia realizzata a superficie chiusa per garantire la massima sanificazione.



Supporti a flangia quadra

Serie UCF/CA



A richiesta coperchi in polipropilene colore blu Ral 5015.

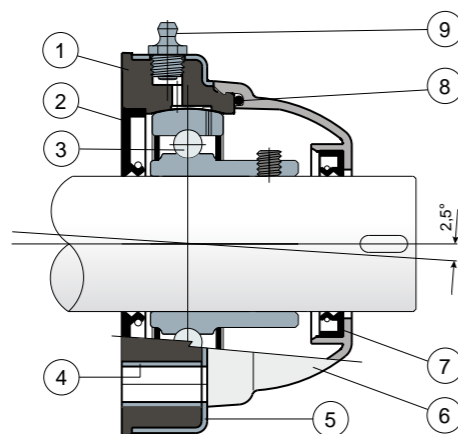


A richiesta coperchi in polipropilene colore arancione Ral 2004.



A richiesta coperchi in polipropilene colore rosso Ral 3000.

Copertura esterna in acciaio inox AISI 304



- 1) Corpo interno supporto in polipropilene di colore nero rinforzato con fibre di vetro.
- 2) Guarnizione posteriore a tenuta stagna in gomma NBR per alberi rotanti.
- 3) Cuscinetto in acciaio al cromo o acciaio inox AISI 440.
- 4) Distanziale di rinforzo fissaggi in acciaio inox AISI 304.
- 5) Copertura esterna supporto in acciaio inox AISI 304.
- 6) Coperchio di protezione in polipropilene (Colore grigio Ral 7042).
- 7) Guarnizione anteriore a tenuta stagna in gomma NBR per alberi rotanti.
- 8) Guarnizione OR in gomma NBR
- 9) Ingrassatore tipo dritto con filetto da 1/8 gas in ottone nichelato.

Errore massimo di allineamento dell'albero 2,5°

Per ulteriori informazioni contattare il nostro Ufficio Tecnico commerciale.

MATERIALI: Supporto in PP di colore nero + FV; copertura supporto in acciaio inox AISI 304; cuscinetto in acciaio al cromo o acciaio inox; ingrassatore in ottone nichelato; boccole di rinforzo in acciaio inox AISI 304; guarnizioni in gomma NBR; coperchio in polipropilene colore grigio Ral 7042.

CARATTERISTICHE: Protezione completa del cuscinetto dagli agenti esterni. Corpo supporto in polipropilene ricoperto da uno strato di acciaio inox AISI 304, per ottenere la massima resistenza chimica ai detergenti antibatterici usati in campo alimentare. Il particolare inoltre è stampato senza cavità interne di alleggerimento in modo da ottenere la massima sanificabilità. Montaggio con alberi senza spallamento. Errore massimo di allineamento dell'albero 2.5°.

CONFEZIONE: 8 pezzi.

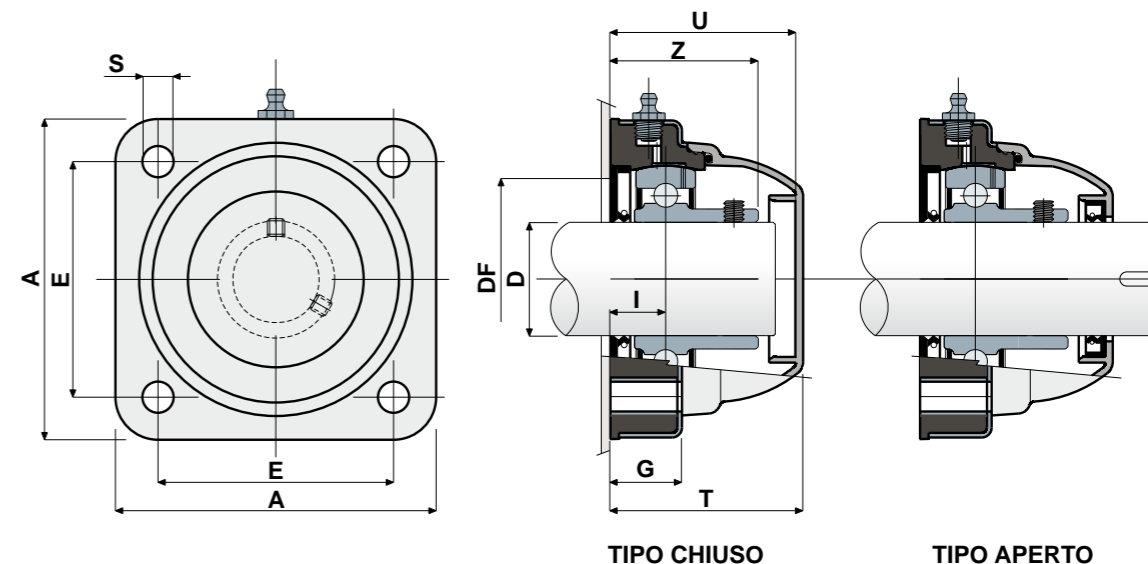
A RICHIESTA: Coperchi di protezione di diverso colore e con marchio personalizzato; corpo interno supporto in polipropilene rinforzato colore bianco o blu Ral 5005; supporti con fissaggio a collare eccentrico con cuscinetto in acciaio al cromo; confezioni fuori standard; guarnizioni in Viton; cuscinetti "Long life".

Supporti a flangia quadra

Dati tecnici



Serie UCF/CA



D (mm)	SERIE	CODICI		DIMENSIONI (mm)										Carico cuscinetto (N)		Carico supporto (N)
		Chiuso	Aperto	E	A	S	G	I	Z	U	T	DF		C	C0	
												Max	Min			
30	UCF 206 CA	80409	80410	83	113	11	27	20	41	65	68	60	50	19500	11300	17500
35	UCF 207 CA	80485	80486	83	113	11	27	19,5	45	65	68	70	55	25500	15300	18000
40	UCF 208 CA	80411	80412	83	113	11	27	19,5	48,5	65	68	78	65	32500	19800	18000

D (mm)	SERIE	CODICI		DIMENSIONI (mm)										Carico cuscinetto (N)		Carico supporto (N)
		Chiuso	Aperto	E	A	S	G	I	Z	U	T	DF		C	C0	
												Max	Min			
30	UCF 206 CA	80453	80464	83	113	11	27	20	41	65	68	60	50	12500	11200	17500
35	UCF 207 CA	81059	81060	83	113	11	27	19,5	45	65	68	70	55	16600	15300	18000
40	UCF 208 CA	80454	81061	83	113	11	27	19,5	48,5	65	68	78	65	20000	19000	18000

VERSIONI CON MISURE IN POLLICI

D (pollici)	D (mm)	SERIE	CODICI		DIMENSIONI (mm)										Carico cuscinetto (N)		Carico supporto (N)
			Chiuso	Aperto	E	A	S	G	I	Z	U	T	DF		C	C0	
													Max	Min			
1 1/4	31,75	UCF 206 CA	84499	84503	83	113	11	27	20	41	65	60	50	19500	11300	17500	



Supporti con flangia Solid: flangia realizzata a superficie chiusa per garantire la massima sanificazione.

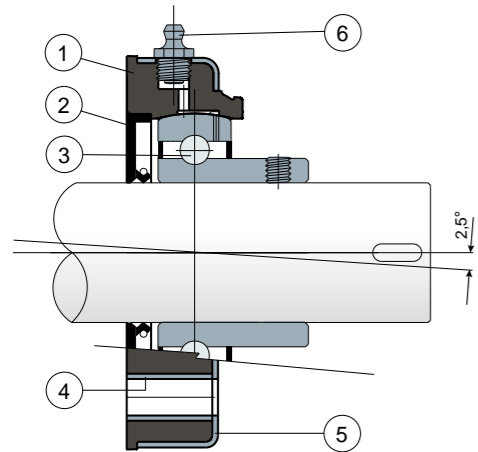


Supporti a flangia quadra

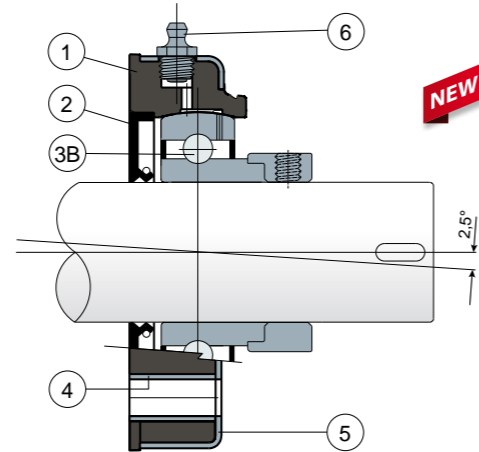
Serie **UCF/CXA**



Fissaggio con grani
Copertura in acciaio inox AISI 304; senza coperchio di protezione



Fissaggio con collare eccentrico
Copertura in acciaio inox AISI 304; senza coperchio di protezione



- 1) Corpo interno supporto in polipropilene di colore nero rinforzato con fibre di vetro.
- 2) Guarnizione posteriore a tenuta stagna in gomma NBR per alberi rotanti.
- 3) Cuscinetto in acciaio al cromo o acciaio inox AISI 440.
- 3B) Cuscinetto in acciaio al cromo.
- 4) Distanziale di rinforzo fissaggi in acciaio inox AISI 304.
- 5) Copertura esterna supporto in acciaio inox AISI 304.
- 6) Ingrassatore tipo dritto con filetto da 1/8 gas in ottone nichelato.

N.B.: Si differenzia dalla serie UCF/CA solo per la mancanza del coperchio di protezione, che può essere ordinato a parte come accessorio.

Errore massimo di allineamento dell'albero 2,5°
Per ulteriori informazioni contattare il nostro Ufficio Tecnico commerciale.

MATERIALI: Supporto in PP di colore nero + FV; copertura supporto in acciaio inox AISI 304; cuscinetto con fissaggio a grani in acciaio al cromo o acciaio inox; cuscinetto con fissaggio a collare eccentrico in acciaio al cromo; ingrassatore in ottone nichelato; boccole di rinforzo in acciaio inox AISI 304; guarnizioni in gomma NBR; coperchio in polipropilene colore grigio Ral 7042, blu Ral 5015, arancione Ral 2004, rosso Ral 3000.

CARATTERISTICHE: Differisce dalla serie UCF/CA per la mancanza del coperchio di protezione, che può essere ordinato a parte come accessorio. Corpo supporto in polipropilene con copertura di acciaio inox AISI 304, per ottenere la massima resistenza chimica ai detergenti antibatterici usati in campo alimentare. Il particolare inoltre è stampato senza cavità interne di alleggerimento in modo da ottenere la massima sanificabilità. Montaggio con alberi senza spallamento. Errore massimo di allineamento dell'albero 2.5°.

CONFEZIONE: 8 pezzi.

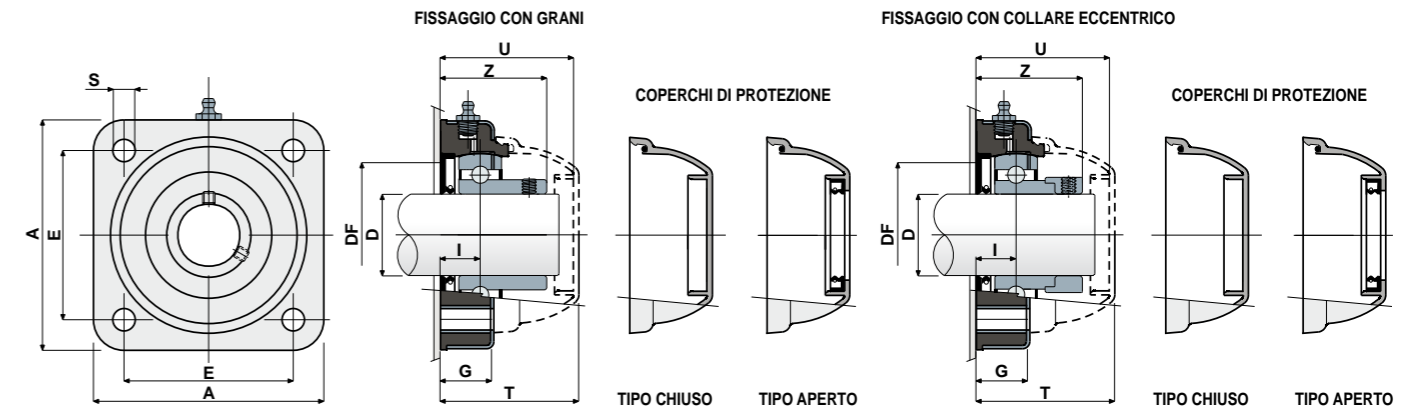
A RICHIESTA: Coperchi di protezione di diverso colore e con marchio personalizzato; corpo interno supporto in polipropilene rinforzato colore bianco o blu Ral 5005; confezioni fuori standard; guarnizioni in Viton; cuscinetti "Long life".

Supporti a flangia quadra

Dati tecnici



Serie **UCF/CXA**



FISSAGGIO CON GRANI

D (mm)	SERIE	CODICI Supporto	CUSCINETTO IN ACCIAIO AL CROMO										CODICI COPERCHIO										
			DIMENSIONI (mm)										Carico cuscinetto (N)		Carico supporto (N)		GRIGIO RAL 7042						
			E	A	S	G	I	Z	U	T	DF Max	DF Min	C	CO	(N)	Chiuso	Aperto	Chiuso	Aperto	Chiuso	Aperto		
30	UCF 206 CXA	80413	83	113	11	27	20	41	65	68	60	50	19500	11300	17500			80494	87271		87555	87569	
35	UCF 207 CXA	80479	83	113	11	27	19,5	45	65	68	70	55	25500	15300	18000	80256	80495	83088	87277	82280	87557	87528	87529
40	UCF 208 CXA	80414	83	113	11	27	19,5	48,5	65	68	78	65	32500	19800	18000			80257	86722		82281	82804	

FISSAGGIO CON COLLARE ECCENTRICO

D (mm)	SERIE	CODICI Supporto	CUSCINETTO IN ACCIAIO AL CROMO										CODICI COPERCHIO									
			DIMENSIONI (mm)										Carico cuscinetto (N)		Carico supporto (N)		GRIGIO RAL 7042					
			E	A	S	G	I	Z	U	T	DF Max	DF Min	C	CO	(N)	Chiuso	Aperto	Chiuso	Aperto			
30	UCF 206 CXA	87195	83	113	11	27	20	47	65	68	60	50	19500	11300	17500			80494				
35	UCF 207 CXA	88486	83	113	11	27	19,5	49	65	68	70	55	25500	15300	18000	80256	80495					
40	UCF 208 CXA	88487	83	113	11	27	19,5	52,2	65	68	78	65	32500	19800	18000			80257				

FISSAGGIO CON GRANI

D (mm)	SERIE	CODICI Supporto	CUSCINETTO IN ACCIAIO INOX AISI 440										CODICI COPERCHIO										
			DIMENSIONI (mm)										Carico cuscinetto (N)		Carico supporto (N)		GRIGIO RAL 7042						
			E	A	S	G	I	Z	U	T	DF Max	DF Min	C	CO	(N)	Chiuso	Aperto	Chiuso	Aperto	Chiuso	Aperto		
30	UCF 206 CXA	80499	83	113	11	27	20	41	65	68	60	50	12500	11200	17500			80494	87271		87555	87569	
35	UCF 207 CXA	80500	83	113	11	27	19,5	45	65	68	70	55	16600	15300	18000	80256	80495	83088	87277	82280	87557	87528	87529
40	UCF 208 CXA	80501	83	113	11	27	19,5	48,5	65	68	78	65	20000	19000	18000			80257	86722		82281	82804	

FISSAGGIO CON GRANI - VERSIONI CON MISURE IN POLLICI

D (pollici)	D (mm)	SERIE	CODICI Supporto	CUSCINETTO IN ACCIAIO AL CROMO										CODICI COPERCHIO										
				DIMENSIONI (mm)										Carico cuscinetto (N)		Carico supporto (N)		GRIGIO RAL 7042						
				E	A	S	G	I	Z	U	T	DF Max	DF Min	C	CO	(N)	Chiuso	Aperto	Chiuso	Aperto	Chiuso	Aperto		
1 1/4	31,75	UCF 206 CXA	84505	83	113	11	27	20	41	65	68	60	50	19500	11300	17500	80256	85204	83088	87275	82280	87662	87528	87665

S Supporti con flangia Solid: flangia realizzata a superficie chiusa per garantire la massima sanificazione.



Supporti a flangia quadra

Serie F



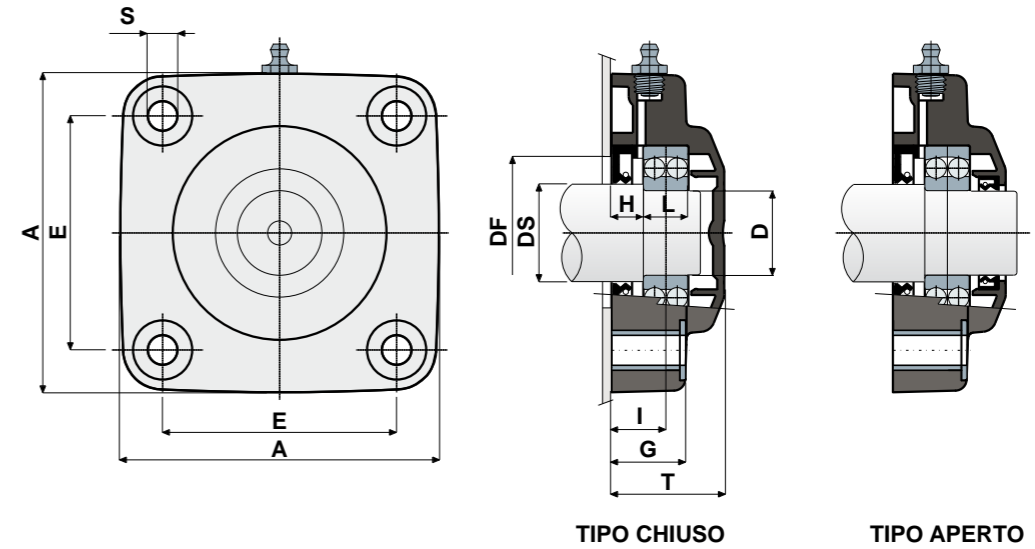
La copertura del cuscinetto integrata nel corpo del supporto garantisce la massima sanificazione

Supporti a flangia quadra

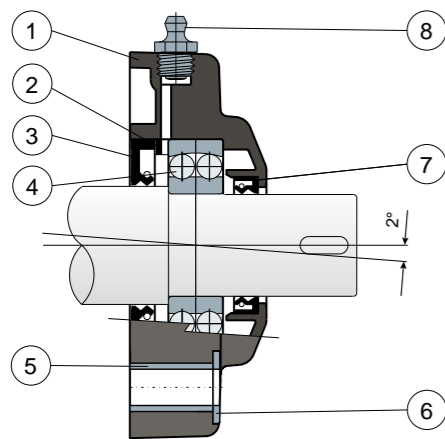
Dati tecnici



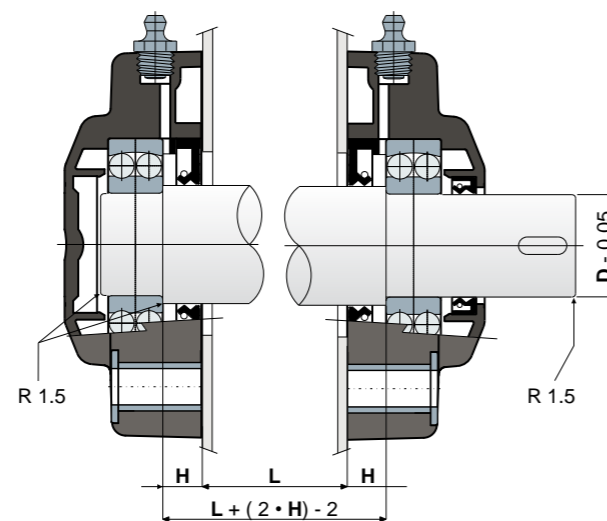
Serie F



Guarnizione posteriore per albero con spallamento



Specifiche di montaggio



- 1) Corpo esterno supporto in poliammide di colore nero o bianco rinforzata con fibre di vetro.
- 2) Distanziale intermedio anello cuscinetto in poliammide di colore nero rinforzata con fibre di vetro.
- 3) Guarnizione posteriore a tenuta stagna in gomma NBR per alberi rotanti.
- 4) Cuscinetto in acciaio al cromo tipo 1200 fornito senza lubrificante.
- 5) Distanziale di rinforzo fissaggi in acciaio inox AISI 304.
- 6) Rosetta di appoggio UNI 6592 in acciaio inox AISI 304.
- 7) Guarnizione anteriore a tenuta stagna in gomma NBR per alberi rotanti.
- 8) Ingrassatore tipo dritto con filetto da 1/8 gas in ottone nichelato.

Le dimensioni del supporto sono conformi alla norma ISO 3228
Errore massimo di allineamento dell'albero 2°
Per ulteriori informazioni contattare il nostro Ufficio Tecnico commerciale.

MATERIALI: Supporto in poliammide di colore nero o bianco + FV; distanziale intermedio anello cuscinetto in poliammide colore nero + FV; cuscinetto in acciaio al cromo; ingrassatore in ottone nichelato; boccole di rinforzo e rosette in acciaio inox AISI 304; guarnizioni in gomma NBR.
CARATTERISTICHE: Guarnizione posteriore adatta per alberi con spallamento. L'utilizzo degli alberi con spallamento consente una maggiore capacità di carico assiale. Errore massimo di allineamento dell'albero 2°.
CONFEZIONE: 8 pezzi.
A RICHIESTA: Versioni con supporti in polipropilene + FV e antibatteriche; confezioni fuori standard; guarnizioni in Viton.

CUSCINETTO IN ACCIAIO AL CROMO

DS	D	SERIE	CODICI				DIMENSIONI (mm)										Carico cuscinetto (N)		Carico supporto (N)
			Nero		Bianco		E	A	S	G	H	I	L	T	DF		C	CO	
			Chiuso	Aperto	Chiuso	Aperto									Max	Min			
30	25	F 1205	87469	87475	87470	87476	70	99	10,5	22	11	18,8	15	36,5	50	45	14300	4000	17250
35	30	F 1206	87481	87487	87482	87488	83	113	10,5	26	11	19,3	16	40	60	50	15600	4650	17250