



Supporti a flangia quadra con borchie

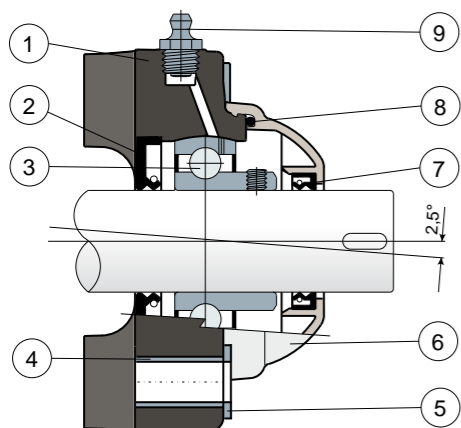
Serie **UCF/C**

NEW



- A richiesta coperchi in polipropilene colore blu Ral 5015.
- A richiesta coperchi in polipropilene colore grigio Ral 7042.
- A richiesta coperchi in polipropilene colore rosso Ral 3000.

Protezione completa del cuscinetto

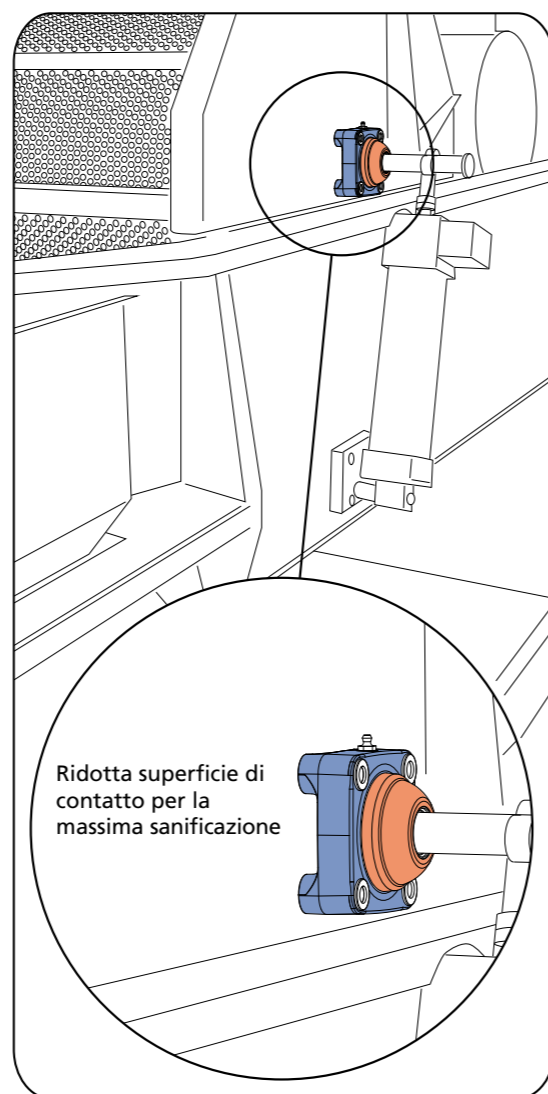


- 1) Corpo esterno supporto in poliammide di colore blu Ral 5005 rinforzata con fibre di vetro.
- 2) Guarnizione posteriore a tenuta stagna in gomma NBR per alberi rotanti.
- 3) Cuscinetto in acciaio al cromo o acciaio inox AISI 440.
- 4) Distanziale di rinforzo fissaggi in acciaio inox AISI 304.
- 5) Rosetta di appoggio UNI 6592 in acciaio inox AISI 304.
- 6) Coperchio di protezione in polipropilene (Colore arancione Ral 2004).
- 7) Guarnizione anteriore a tenuta stagna in gomma NBR per alberi rotanti.
- 8) Guarnizione OR in gomma NBR
- 9) Ingrassatore tipo dritto con filetto da 1/8 gas in acciaio inox AISI 303.

Le dimensioni del supporto sono conformi alla norma ISO 3228
Errore massimo di allineamento dell'albero 2,5°
Per ulteriori informazioni contattare il nostro Ufficio Tecnico commerciale.

MATERIALI: Supporto in poliammide di colore blu Ral 5005 + FV; cuscinetto in acciaio al cromo o acciaio inox; ingrassatore in acciaio inox; boccole di rinforzo e rosette in acciaio inox AISI 304; guarnizioni in gomma NBR; coperchio in polipropilene colore arancione Ral 2004.
CARATTERISTICHE: Protezione completa del cuscinetto dagli agenti esterni. Montaggio con alberi senza spallamento. La ridotta superficie di contatto della base del supporto consente la massima sanificazione. Errore massimo di allineamento dell'albero 2.5°.
CONFEZIONE: 8 pezzi.
A RICHIESTA: Versioni con supporti in polipropilene + FV e antibatteriche; supporti con fissaggio a collare eccentrico con cuscinetto in acciaio al cromo; coperchi di protezione di diverso colore e con marchio personalizzato; confezioni fuori standard; guarnizioni in Viton; cuscinetti "Long life".

Esempio di applicazione

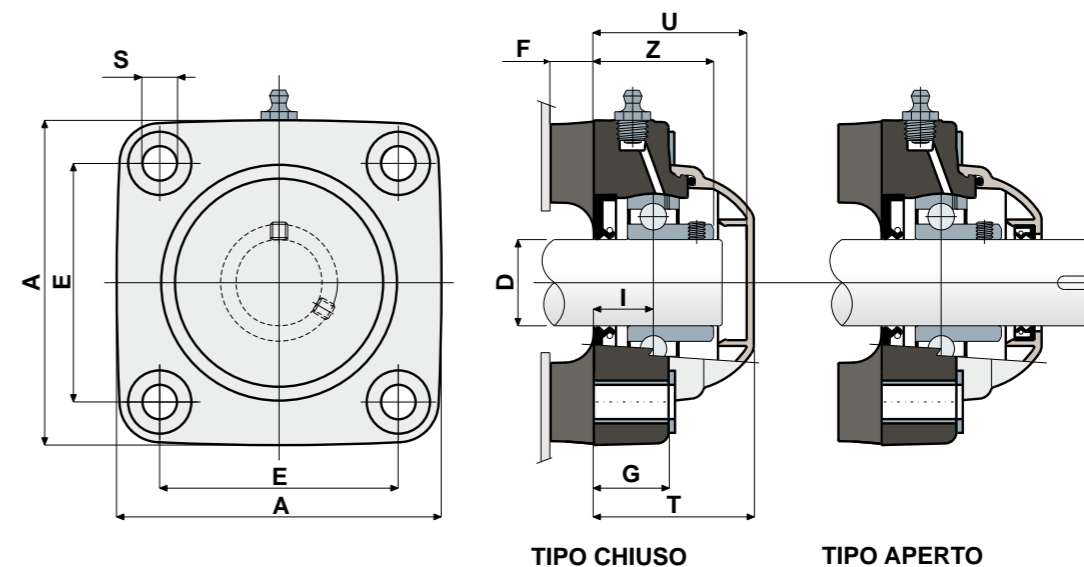


Supporti a flangia quadra con borchie

Dati tecnici



Serie **UCF/C**



| D | SERIE | CODICI Supporto | | CUSCINETTO IN ACCIAIO AL CROMO | | | | | | | | Carico cuscinetto (N) | | Carico supporto | |
|----|-----------|-----------------|--------|--------------------------------|------|------|----|----|------|----|------|-----------------------|-------|-----------------|-------|
| | | Blu Ral 5005 | | DIMENSIONI (mm) | | | | | | | | C | CO | (N) | |
| | | Chiuso | Aperto | E | A | S | F | G | I | Z | U | T | | | |
| 25 | UCF 205 C | 88684 | 88685 | 70 | 99,5 | 10,5 | 15 | 22 | 17,4 | 37 | 47 | 49,5 | 14000 | 7800 | 17000 |
| 30 | UCF 206 C | 88688 | 88689 | 83 | 113 | 10,5 | 15 | 26 | 20 | 42 | 53,2 | 55,7 | 19500 | 11300 | 17500 |

| D | SERIE | CODICI Supporto | | CUSCINETTO IN ACCIAIO INOX AISI 440 | | | | | | | | Carico cuscinetto (N) | | Carico supporto | |
|----|-----------|-----------------|--------|-------------------------------------|------|------|----|----|------|----|------|-----------------------|-------|-----------------|-------|
| | | Blu Ral 5005 | | DIMENSIONI (mm) | | | | | | | | C | CO | (N) | |
| | | Chiuso | Aperto | E | A | S | F | G | I | Z | U | T | | | |
| 25 | UCF 205 C | 88686 | 88687 | 70 | 99,5 | 10,5 | 15 | 22 | 17,4 | 37 | 47 | 49,5 | 9150 | 7800 | 17000 |
| 30 | UCF 206 C | 88690 | 88691 | 83 | 113 | 10,5 | 15 | 26 | 20 | 42 | 53,2 | 55,7 | 12500 | 11200 | 17500 |

Supporti con flangia Solid: flangia realizzata a superficie chiusa per garantire la massima sanificazione.



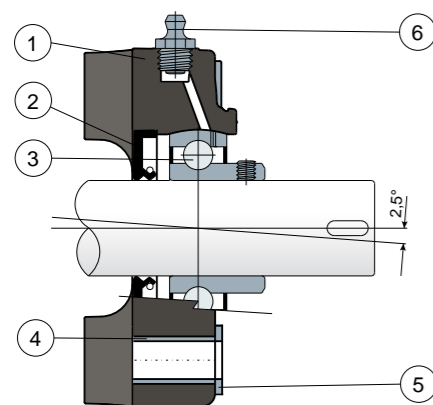
Supporti a flangia quadra con borchie

Serie **UCF/CX**

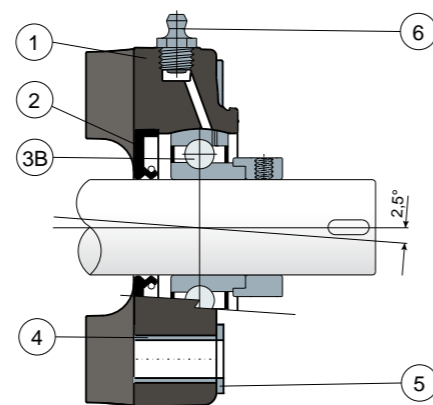
NEW



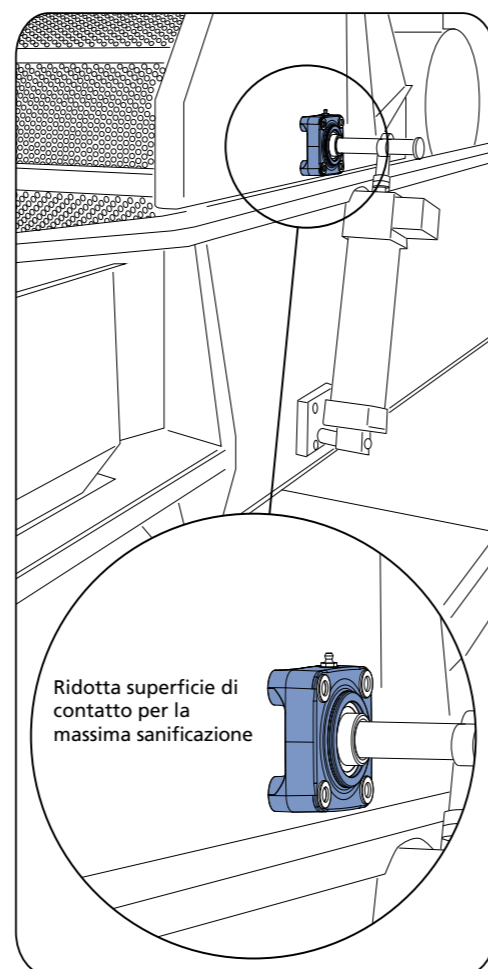
Fissaggio con grani - Senza coperchio di protezione



Fissaggio con collare eccentrico - Senza coperchio di protezione



Esempio di applicazione



- 1) Corpo esterno supporto in poliammide di colore blu Ral 5005 rinforzata con fibre di vetro.
- 2) Guarnizione posteriore a tenuta stagna in gomma NBR per alberi rotanti.
- 3) Cuscinetto in acciaio al cromo o acciaio inox AISI 440.
- 3B) Cuscinetto in acciaio al cromo.
- 4) Distanziale di rinforzo fissaggi in acciaio inox AISI 304.
- 5) Rosetta di appoggio UNI 6592 in acciaio inox AISI 304.
- 6) Ingrassatore tipo dritto con filetto da 1/8 gas in acciaio inox AISI 303.

N.B.: Si differenzia dalla serie UCF/C solo per la mancanza del coperchio di protezione, che può essere ordinato a parte come accessorio.

Le dimensioni del supporto sono conformi alla norma ISO 3228

Errore massimo di allineamento dell'albero 2,5°

Per ulteriori informazioni contattare il nostro Ufficio Tecnico commerciale.

MATERIALI: Supporto in poliammide di colore blu Ral 5005 + FV; cuscinetto con fissaggio a grani in acciaio al cromo o acciaio inox; cuscinetto con fissaggio a collare eccentrico in acciaio al cromo; ingrassatore in acciaio inox; boccole di rinforzo e rosette in acciaio inox AISI 304; guarnizioni in gomma NBR; coperchio in polipropilene colore grigio Ral 7042, blu Ral 5015, arancione Ral 2004, rosso Ral 3000.

CARATTERISTICHE: Differisce dalla serie UCF/C per la mancanza del coperchio di protezione che può essere ordinato a parte come accessorio.

La ridotta superficie di contatto della base del supporto consente la massima sanificazione. Montaggio con alberi senza spallamento. Errore massimo di allineamento dell'albero 2,5°.

CONFEZIONE: 8 pezzi.

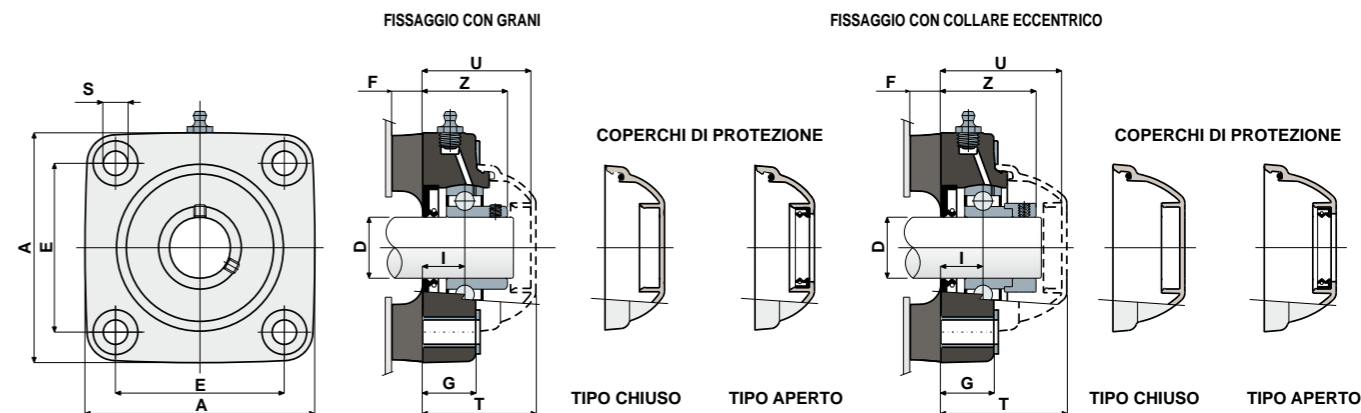
A RICHIESTA: Versioni con supporti in polipropilene + FV e antibatteriche; coperchi di protezione di diverso colore e con marchio personalizzato; confezioni fuori standard; guarnizioni in Viton; cuscinetti "Long life".

Supporti a flangia quadra con borchie

Dati tecnici



Serie **UCF/CX**



FISSAGGIO CON GRANI

| D | SERIE | CODICI Supporto | CUSCINETTO IN ACCIAIO AL CROMO | | | | | | | | | | CODICI COPERCHIO | | | | | | | | | |
|----|------------|-----------------|--------------------------------|------|------|----|----|------|----|------|------|-------|-----------------------|-------|-----------------|--------|-----------------|--------|--------------|--------|--------------------|--------|
| | | | DIMENSIONI (mm) | | | | | | | | | | Carico cuscinetto (N) | | Carico supporto | | GRIGIO RAL 7042 | | BLU RAL 5015 | | ARANCIONE RAL 2004 | |
| | | Blu Ral 5005 | E | A | S | F | G | I | Z | U | T | C | CO | (N) | Chiuso | Aperto | Chiuso | Aperto | Chiuso | Aperto | Chiuso | Aperto |
| 25 | UCF 205 CX | 88692 | 70 | 99,5 | 10,5 | 15 | 22 | 17,4 | 37 | 47 | 49,5 | 14000 | 7800 | 17000 | 80075 | 80076 | 85384 | 85385 | 82276 | 82277 | 87542 | 87543 |
| 30 | UCF 206 CX | 88693 | 83 | 113 | 10,5 | 15 | 26 | 20 | 42 | 53,2 | 55,7 | 19500 | 11300 | 17500 | 80011 | 80053 | 84100 | 80354 | 82278 | 82279 | 87531 | 87530 |

FISSAGGIO CON COLLARE ECCENTRICO

| D | SERIE | CODICI Supporto | CUSCINETTO IN ACCIAIO AL CROMO | | | | | | | | | | CODICI COPERCHIO | | | |
|----|------------|-----------------|--------------------------------|------|------|----|----|------|------|------|------|-------|-----------------------|-------|-----------------|--------|
| | | | DIMENSIONI (mm) | | | | | | | | | | Carico cuscinetto (N) | | Carico supporto | |
| | | Blu Ral 5005 | E | A | S | F | G | I | Z | U | T | C | CO | (N) | Chiuso | Aperto |
| 25 | UCF 205 CX | 88696 | 70 | 99,5 | 10,5 | 15 | 22 | 17,4 | 40,9 | 52,9 | 55,4 | 14000 | 7800 | 17000 | 88373 | 88374 |
| 30 | UCF 206 CX | 88697 | 83 | 113 | 10,5 | 15 | 26 | 20 | 46,7 | 59,4 | 61,9 | 19500 | 11300 | 17500 | 88375 | 88376 |

FISSAGGIO CON GRANI

| D | SERIE | CODICI Supporto | CUSCINETTO IN ACCIAIO INOX AISI 440 | | | | | | | | | | CODICI COPERCHIO | | | | | | | | | |
|----|------------|-----------------|-------------------------------------|------|------|----|----|------|----|------|------|-------|-----------------------|-------|-----------------|--------|-----------------|--------|--------------|--------|--------------------|--------|
| | | | DIMENSIONI (mm) | | | | | | | | | | Carico cuscinetto (N) | | Carico supporto | | GRIGIO RAL 7042 | | BLU RAL 5015 | | ARANCIONE RAL 2004 | |
| | | Blu Ral 5005 | E | A | S | F | G | I | Z | U | T | C | CO | (N) | Chiuso | Aperto | Chiuso | Aperto | Chiuso | Aperto | Chiuso | Aperto |
| 25 | UCF 205 CX | 88694 | 70 | 99,5 | 10,5 | 15 | 22 | 17,4 | 37 | 47 | 49,5 | 9150 | 7800 | 17000 | 80075 | 80076 | 85384 | 85385 | 82276 | 82277 | 87542 | 87543 |
| 30 | UCF 206 CX | 88695 | 83 | 113 | 10,5 | 15 | 26 | 20 | 42 | 53,2 | 55,7 | 12500 | 11200 | 17500 | 80011 | 80053 | 84100 | 80354 | 82278 | 82279 | 87531 | 87530 |

S Supporti con flangia Solid: flangia realizzata a superficie chiusa per garantire la massima sanificazione.