



Supporti a flangia tonda

Serie UCFC/C



A richiesta coperchi in polipropilene colore blu Ral 5015.

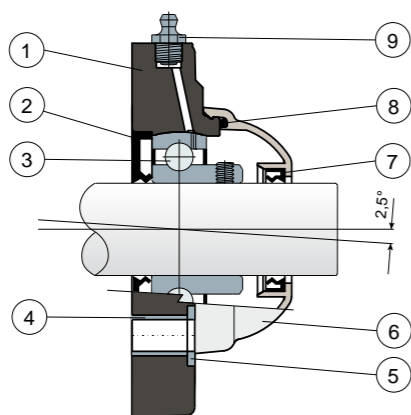


A richiesta coperchi in polipropilene colore arancione Ral 2004.



A richiesta coperchi in polipropilene colore rosso Ral 3000.

Protezione completa del cuscinetto



- 1) Corpo esterno supporto in poliammide di colore nero o bianco rinforzata con fibre di vetro.
- 2) Guarnizione posteriore a tenuta stagna in gomma NBR per alberi rotanti.
- 3) Cuscinetto in acciaio al cromo o acciaio inox AISI 440.
- 4) Distanziale di rinforzo fissaggi in acciaio inox AISI 304.
- 5) Rosetta di appoggio UNI 6592 in acciaio inox AISI 304.
- 6) Coperchio di protezione in polipropilene (Colore grigio Ral 7042).
- 7) Guarnizione anteriore a tenuta stagna in gomma NBR per alberi rotanti.
- 8) Guarnizione OR in gomma NBR
- 9) Ingrassatore tipo dritto con filetto da 1/8 gas in ottone nichelato.

Le dimensioni del supporto sono conformi alla norma ISO 3228

Errore massimo di allineamento dell'albero 2,5°

Per ulteriori informazioni contattare il nostro Ufficio Tecnico commerciale.

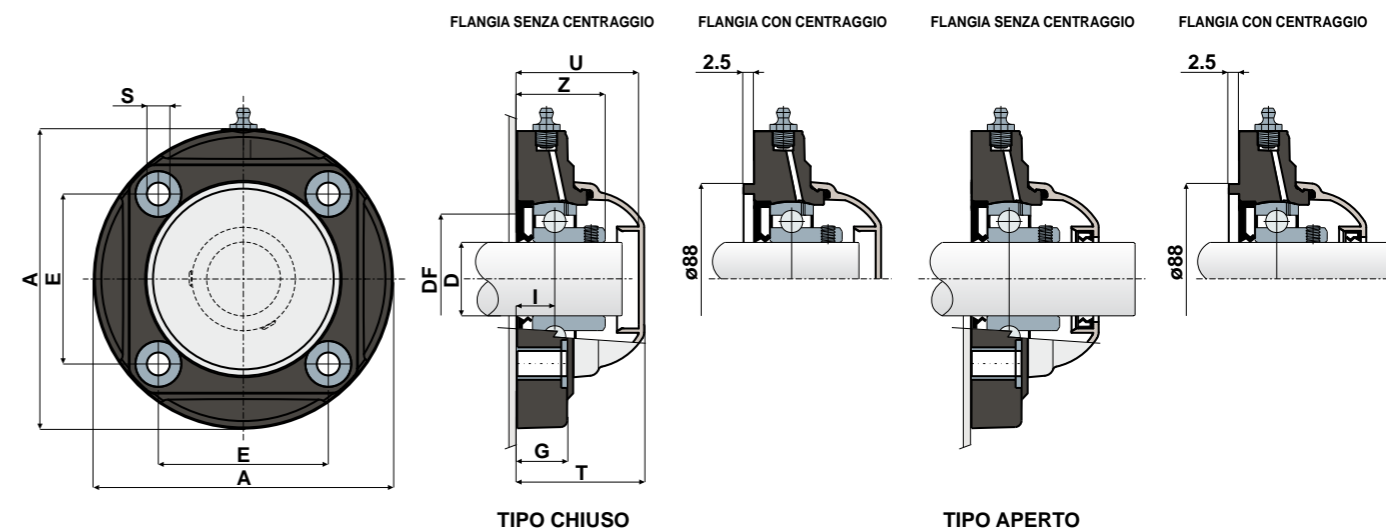
MATERIALI: Supporto in poliammide di colore nero o bianco + FV; cuscinetto in acciaio al cromo o acciaio inox; ingrassatore in ottone nichelato; boccole di rinforzo e rosette in acciaio inox AISI 304; guarnizioni in gomma NBR; coperchio in polipropilene colore grigio Ral 7042.**CARATTERISTICHE:** Protezione completa del cuscinetto dagli agenti esterni. Montaggio con alberi senza spallamento. Errore massimo di allineamento dell'albero 2.5°.**CONFEZIONE:** 8 pezzi.**A RICHIESTA:** Versioni con supporti in polipropilene + FV e antibatteriche; supporti con fissaggio a collare eccentrico con cuscinetto in acciaio al cromo; coperchi di protezione di diverso colore e con marchio personalizzato; confezioni fuori standard; guarnizioni in Viton; cuscinetti "Long life".

Supporti a flangia tonda

Dati tecnici



Serie UCFC/C



FLANGIA SENZA CENTRAGGIO

D	SERIE	CODICI				CUSCINETTO IN ACCIAIO AL CROMO										Carico cuscinetto (N)		Carico supporto (N)
		Nero		Bianco		DIMENSIONI (mm)										C	CO	
		Chiuso	Aperto	Chiuso	Aperto	E	A	S	G	I	Z	U	T	DF				
35	UCFC 207 C	85647	85649	85655	85657	77,8	137	10,5	26	17	40,8	56	58	70	55	25500	15300	19550

D	SERIE	CODICI				CUSCINETTO IN ACCIAIO INOX AISI 440										Carico cuscinetto (N)		Carico supporto (N)
		Nero		Bianco		DIMENSIONI (mm)										C	CO	
		Chiuso	Aperto	Chiuso	Aperto	E	A	S	G	I	Z	U	T	DF				
35	UCFC 207 C	85651	85653	85659	85661	77,8	137	10,5	26	17	40,8	56	58	70	55	16600	15300	19550

FLANGIA CON CENTRAGGIO

D	SERIE	CODICI				CUSCINETTO IN ACCIAIO AL CROMO										Carico cuscinetto (N)		Carico supporto (N)
		Nero		Bianco		DIMENSIONI (mm)										C	CO	
		Chiuso	Aperto	Chiuso	Aperto	E	A	S	G	I	Z	U	T	DF				
35	UCFC 207 C	86029	86025	86031	86027	77,8	137	10,5	26	17	40,8	56	58	-	-	25500	15300	19550

D	SERIE	CODICI				CUSCINETTO IN ACCIAIO INOX AISI 440										Carico cuscinetto (N)		Carico supporto (N)
		Nero		Bianco		DIMENSIONI (mm)										C	CO	
		Chiuso	Aperto	Chiuso	Aperto	E	A	S	G	I	Z	U	T	DF				
35	UCFC 207 C	86030	86026	86032	86028	77,8	137	10,5	26	17	40,8	56	58	-	-	16600	15300	19550

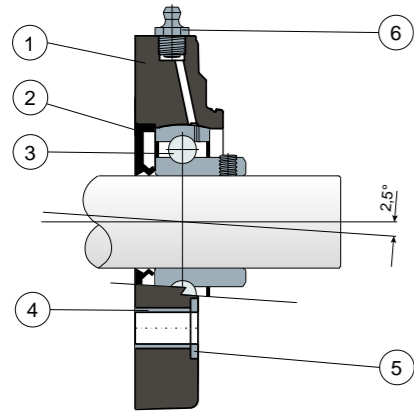


Supporti a flangia tonda

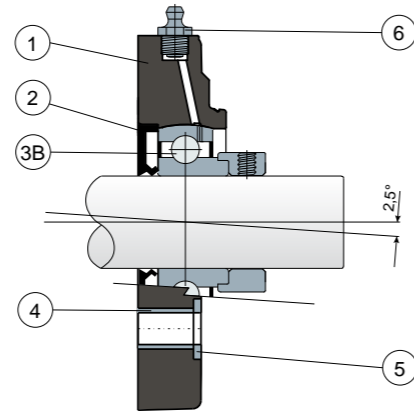
Serie UCFC/CX



Fissaggio con grani - Senza coperchio di protezione



Fissaggio con collare eccentrico - Senza coperchio di protezione



NEW

- 1) Corpo esterno supporto in poliammide di colore nero o bianco rinforzata con fibre di vetro.
- 2) Guarnizione posteriore a tenuta stagna in gomma NBR per alberi rotanti.
- 3) Cuscinetto in acciaio al cromo o acciaio inox AISI 440.
- 3B) Cuscinetto in acciaio al cromo.
- 4) Distanziale di rinforzo fissaggi in acciaio inox AISI 304.
- 5) Rosetta di appoggio UNI 6592 in acciaio inox AISI 304.
- 6) Ingrassatore tipo dritto con filetto da 1/8 gas in ottone nichelato.

N.B.: Si differenzia dalla serie UCFC/C solo per la mancanza del coperchio di protezione, che può essere ordinato a parte come accessorio.

Le dimensioni del supporto sono conformi alla norma ISO 3228

Errore massimo di allineamento dell'albero 2,5°

Per ulteriori informazioni contattare il nostro Ufficio Tecnico commerciale.

MATERIALI: Supporto in poliammide di colore nero o bianco + FV; cuscinetto con fissaggio a grani in acciaio al cromo o acciaio inox; cuscinetto con fissaggio a collare eccentrico in acciaio al cromo; ingrassatore in ottone nichelato; boccole di rinforzo e rosette in acciaio inox AISI 304; guarnizioni in gomma NBR; coperchio in polipropilene colore grigio Ral 7042, blu Ral 5015, arancione Ral 2004, rosso Ral 3000.

CARATTERISTICHE: Differisce dalla serie UCFC/C per la mancanza del coperchio di protezione che può essere ordinato a parte come accessorio.

Montaggio con alberi senza spallamento. Errore massimo di allineamento dell'albero 2.5°.

CONFEZIONE: 8 pezzi.

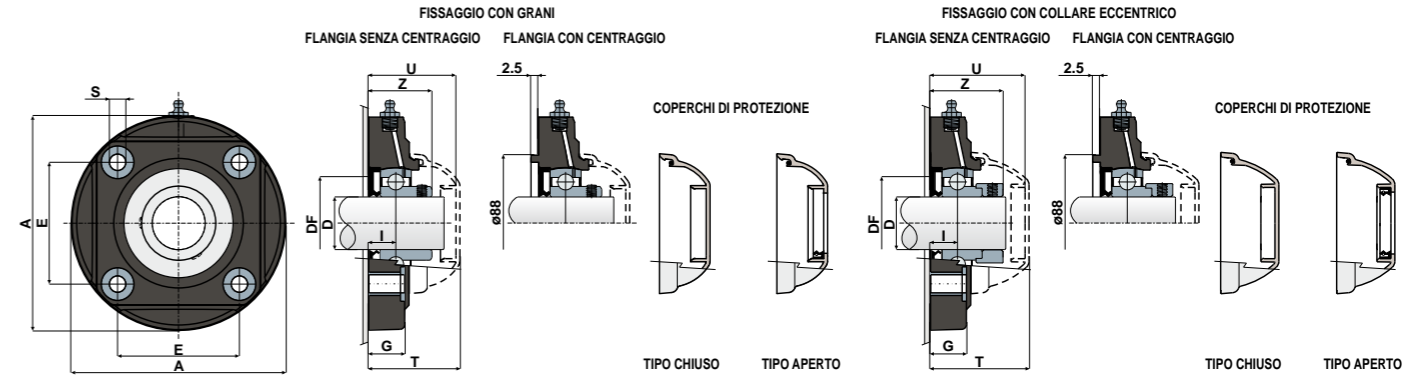
A RICHIESTA: Versioni con supporti in polipropilene + FV e antibatteriche; coperchi di protezione di diverso colore e con marchio personalizzato; confezioni fuori standard; guarnizioni in Viton; cuscinetti "Long life".

Supporti a flangia tonda

Dati tecnici



Serie UCFC/CX



FISSAGGIO CON GRANI - FLANGIA SENZA CENTRAGGIO

D	SERIE	CODICI Supporto		CUSCINETTO IN ACCIAIO AL CROMO								CODICI COPERCHIO												
		Nero	Bianco	DIMENSIONI (mm)								Carico cuscinetto (N)		Carico supporto		GRIGIO RAL 7042		BLU RAL 5015		ARANCIONE RAL 2004		ROSSO RAL 3000		
				E	A	S	G	I	Z	U	T	DF	C	CO	(N)	Chiuso	Aperto	Chiuso	Aperto	Chiuso	Aperto	Chiuso	Aperto	
35	UCFC 207 CX	85663	85666	77,8	137	10,5	26	17	40,8	56	58	70	55	25500	15300	19550	80077	80078	80969	80275	82284	82285	87544	87545

D	SERIE	CODICI Supporto		CUSCINETTO IN ACCIAIO INOX AISI 440								CODICI COPERCHIO												
		Nero	Bianco	DIMENSIONI (mm)								Carico cuscinetto (N)		Carico supporto		GRIGIO RAL 7042		BLU RAL 5015		ARANCIONE RAL 2004		ROSSO RAL 3000		
				E	A	S	G	I	Z	U	T	DF	C	CO	(N)	Chiuso	Aperto	Chiuso	Aperto	Chiuso	Aperto	Chiuso	Aperto	
35	UCFC 207 CX	85665	85667	77,8	137	10,5	26	17	40,8	56	58	70	55	16600	15300	19550	80077	80078	80969	80275	82284	82285	87544	87545

FISSAGGIO CON GRANI - FLANGIA CON CENTRAGGIO

D	SERIE	CODICI Supporto		CUSCINETTO IN ACCIAIO AL CROMO								CODICI COPERCHIO												
		Nero	Bianco	DIMENSIONI (mm)								Carico cuscinetto (N)		Carico supporto		GRIGIO RAL 7042		BLU RAL 5015		ARANCIONE RAL 2004		ROSSO RAL 3000		
				E	A	S	G	I	Z	U	T	DF	C	CO	(N)	Chiuso	Aperto	Chiuso	Aperto	Chiuso	Aperto	Chiuso	Aperto	
35	UCFC 207 CX	86033	86035	77,8	137	10,5	26	17	40,8	56	58	-	-	25500	15300	19550	80077	80078	80969	80275	82284	82285	87544	87545

D	SERIE	CODICI Supporto		CUSCINETTO IN ACCIAIO INOX AISI 440								CODICI COPERCHIO												
		Nero	Bianco	DIMENSIONI (mm)								Carico cuscinetto (N)		Carico supporto		GRIGIO RAL 7042		BLU RAL 5015		ARANCIONE RAL 2004		ROSSO RAL 3000		
				E	A	S	G	I	Z	U	T	DF	C	CO	(N)	Chiuso	Aperto	Chiuso	Aperto	Chiuso	Aperto	Chiuso	Aperto	
35	UCFC 207 CX	86034	86036	77,8	137	10,5	26	17	40,8	56	58	-	-	16600	15300	19550	80077	80078	80969	80275	82284	82285	87544	87545

FISSAGGIO CON COLLARE ECCENTRICO - FLANGIA SENZA CENTRAGGIO

D	SERIE	CODICI Supporto		CUSCINETTO IN ACCIAIO AL CROMO								CODICI COPERCHIO						
		Nero	Bianco	DIMENSIONI (mm)								Carico cuscinetto (N)		Carico supporto		GRIGIO RAL 7042		
				E	A	S	G	I	Z	U	T	DF	C	CO	(N)	Chiuso	Aperto	
35	UCFC 207 CX	88706	88707	77,8	137	10,5	26	17	46,7	60,8	63,3	70	55	25500	15300	19550	88377	88378

NEW

FISSAGGIO CON COLLARE ECCENTRICO - FLANGIA CON CENTRAGGIO

D	SERIE	CODICI Supporto		CUSCINETTO IN ACCIAIO AL CROMO								CODICI COPERCHIO						
		Nero	Bianco	DIMENSIONI (mm)								Carico cuscinetto (N)		Carico supporto		GRIGIO RAL 7042		
				E	A	S	G	I	Z	U	T	DF	C	CO	(N)	Chiuso	Aperto	
35	UCFC 207 CX	88708	88709	77,8	137	10,5	26	17	46,7	60,8	63,3	-	-	25500	15300	19550	88377	88378

NEW

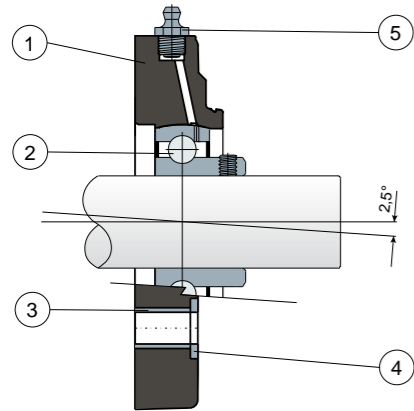


Supporti a flangia tonda

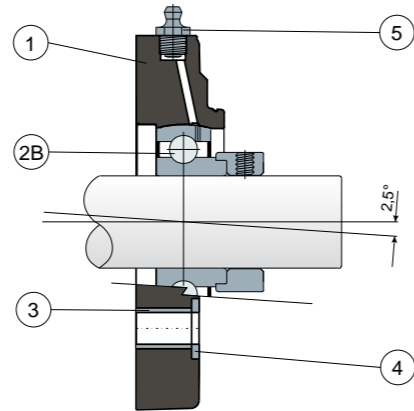
Serie UCFC



Fissaggio con grani - Senza coperchio e guarnizione posteriore



Fissaggio con collare eccentrico - Senza coperchio e guarnizione posteriore



- 1) Corpo esterno supporto in poliammide di colore nero o bianco rinforzata con fibre di vetro.
- 2) Cuscinetto in acciaio al cromo o acciaio inox AISI 440.
- 2B) Cuscinetto in acciaio al cromo.
- 3) Distanziale di rinforzo fissaggi in acciaio inox AISI 304.
- 4) Rosetta di appoggio UNI 6592 in acciaio inox AISI 304.
- 5) Ingrassatore tipo dritto con filetto da 1/8 gas in ottone nichelato.

N.B.: Si differenzia dalla serie UCFC/C solo per la mancanza della guarnizione posteriore e del coperchio di protezione, che possono essere ordinati a parte come accessori.

Le dimensioni del supporto sono conformi alla norma ISO 3228

Errore massimo di allineamento dell'albero 2,5°

Per ulteriori informazioni contattare il nostro Ufficio Tecnico commerciale.

MATERIALI: Supporto in poliammide di colore nero o bianco + FV; cuscinetto con fissaggio a grani in acciaio al cromo o acciaio inox; cuscinetto con fissaggio a collare eccentrico in acciaio al cromo; ingrassatore in ottone nichelato; boccole di rinforzo e rosette in acciaio inox AISI 304; guarnizioni in gomma NBR; coperchio in polipropilene colore grigio Ral 7042, blu Ral 5015, arancione Ral 2004, rosso Ral 3000.

CARATTERISTICHE: Differisce dalla serie UCFC/C per la mancanza della guarnizione posteriore e del coperchio di protezione, che possono essere ordinati a parte come accessori. Impiego su alberi con e senza spallamento. Errore massimo di allineamento dell'albero 2.5°.

CONFEZIONE: 8 pezzi.

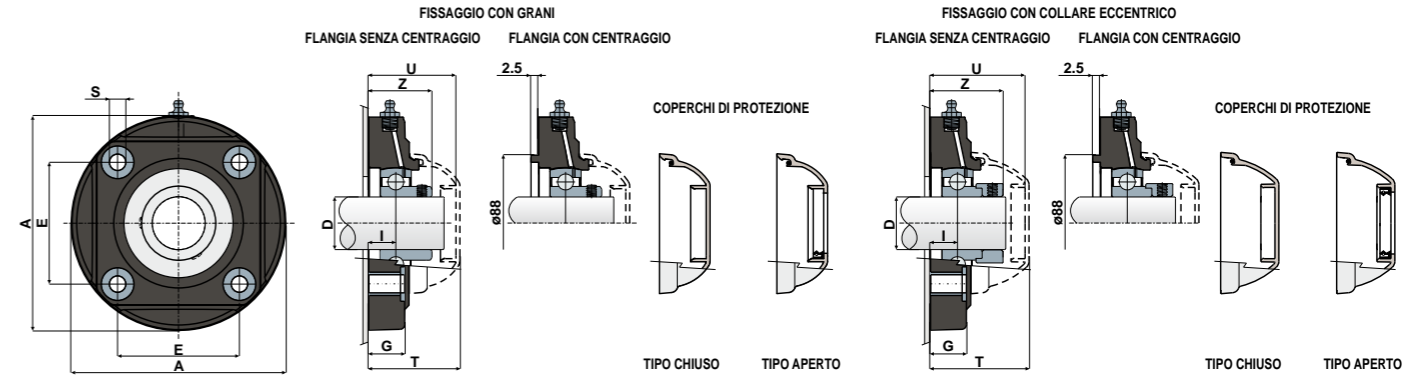
A RICHIESTA: Versioni con supporti in polipropilene + FV e antibatteriche; coperchi di protezione di diverso colore e con marchio personalizzato; confezioni fuori standard; guarnizioni in Viton; cuscinetti "Long life".

Supporti a flangia tonda

Dati tecnici



Serie UCFC



FISSAGGIO CON GRANI - FLANGIA SENZA CENTRAGGIO

D	SERIE	CODICI Supporto		CUSCINETTO IN ACCIAIO AL CROMO								CODICI COPERCHIO										
		Nero	Bianco	DIMENSIONI (mm)								GRIGIO RAL 7042		BLU RAL 5015		ARANCIONE RAL 2004		ROSSO RAL 3000				
				E	A	S	G	I	Z	U	T	C	CO	(N)	Chiuso	Aperto	Chiuso	Aperto	Chiuso	Aperto	Chiuso	Aperto
35	UCFC 207	85668	85670	77,8	137	10,5	26	17	40,8	56	58	25500	15300	19550	80077	80078	80969	80275	82284	82285	87544	87545

D	SERIE	CODICI Supporto		CUSCINETTO IN ACCIAIO INOX AISI 440								CODICI COPERCHIO										
		Nero	Bianco	DIMENSIONI (mm)								GRIGIO RAL 7042		BLU RAL 5015		ARANCIONE RAL 2004		ROSSO RAL 3000				
				E	A	S	G	I	Z	U	T	C	CO	(N)	Chiuso	Aperto	Chiuso	Aperto	Chiuso	Aperto	Chiuso	Aperto
35	UCFC 207	85669	85671	77,8	137	10,5	26	17	40,8	56	58	16600	15300	19550	80077	80078	80969	80275	82284	82285	87544	87545

FISSAGGIO CON GRANI - FLANGIA CON CENTRAGGIO

D	SERIE	CODICI Supporto		CUSCINETTO IN ACCIAIO AL CROMO								CODICI COPERCHIO										
		Nero	Bianco	DIMENSIONI (mm)								GRIGIO RAL 7042		BLU RAL 5015		ARANCIONE RAL 2004		ROSSO RAL 3000				
				E	A	S	G	I	Z	U	T	C	CO	(N)	Chiuso	Aperto	Chiuso	Aperto	Chiuso	Aperto	Chiuso	Aperto
35	UCFC 207	86021	86023	77,8	137	10,5	26	17	40,8	56	58	25500	15300	19550	80077	80078	80969	80275	82284	82285	87544	87545

D	SERIE	CODICI Supporto		CUSCINETTO IN ACCIAIO INOX AISI 440								CODICI COPERCHIO										
		Nero	Bianco	DIMENSIONI (mm)								GRIGIO RAL 7042		BLU RAL 5015		ARANCIONE RAL 2004		ROSSO RAL 3000				
				E	A	S	G	I	Z	U	T	C	CO	(N)	Chiuso	Aperto	Chiuso	Aperto	Chiuso	Aperto	Chiuso	Aperto
35	UCFC 207	86022	86024	77,8	137	10,5	26	17	40,8	56	58	16600	15300	19550	80077	80078	80969	80275	82284	82285	87544	87545

FISSAGGIO CON COLLARE ECCENTRICO - FLANGIA SENZA CENTRAGGIO

D	SERIE	CODICI Supporto		CUSCINETTO IN ACCIAIO AL CROMO								CODICI COPERCHIO				
		Nero	Bianco	DIMENSIONI (mm)								GRIGIO RAL 7042				
				E	A	S	G	I	Z	U	T	C	CO	(N)	Chiuso	Aperto
35	UCFC 207	88710	88711	77,8	137	10,5	26	17	46,7	60,8	63,3	25500	15300	19550	88377	88378

FISSAGGIO CON COLLARE ECCENTRICO - FLANGIA CON CENTRAGGIO

D	SERIE	CODICI Supporto		CUSCINETTO IN ACCIAIO AL CROMO								CODICI COPERCHIO				
		Nero	Bianco	DIMENSIONI (mm)								GRIGIO RAL 7042				
				E	A	S	G	I	Z	U	T	C	CO	(N)	Chiuso	Aperto
35	UCFC 207	88712	88713	77,8	137	10,5	26	17	46,7	60,8	63,3	25500	15300	19550	88377	88378