



# Supporti per tenditori

Serie **UCT/C**



A richiesta coperchi in polipropilene colore blu Ral 5015.

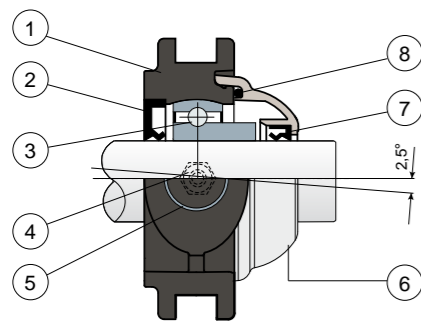


A richiesta coperchi in polipropilene colore arancione Ral 2004.

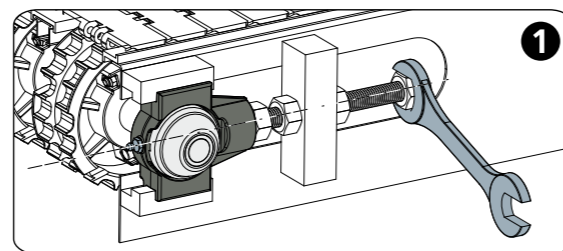


A richiesta coperchi in polipropilene colore rosso Ral 3000.

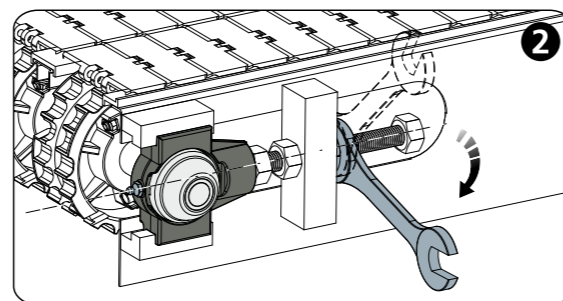
Protezione completa del cuscinetto



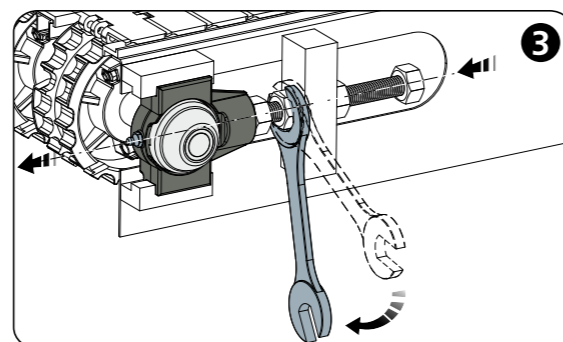
Esempio di applicazione



Bloccare l'albero



Svitare il fermo



Avvitare per far avanzare il supporto

- 1) Corpo esterno supporto in poliammide di colore nero o bianco rinforzata con fibre di vetro.
- 2) Guarnizione posteriore a tenuta stagna in gomma NBR per alberi rotanti.
- 3) Cuscinetto in acciaio al cromo o acciaio inox AISI 440.
- 4) Ingrassatore tipo dritto con filetto da 1/8 gas in ottone nichelato.
- 5) Boccola in ottone nichelato.
- 6) Coperchio di protezione in polipropilene (Colore grigio Ral 7042).
- 7) Guarnizione anteriore a tenuta stagna in gomma NBR per alberi rotanti.
- 8) Guarnizione OR in gomma NBR.

Le dimensioni del supporto sono conformi alla norma ISO 3228  
Errore massimo di allineamento dell'albero 2,5°  
Per ulteriori informazioni contattare il nostro Ufficio Tecnico commerciale.

**MATERIALI:** Supporto in poliammide di colore nero o bianco + FV; cuscinetto in acciaio al cromo o acciaio inox; ingrassatore e boccole in ottone nichelato; guarnizioni in gomma NBR; coperchio in polipropilene colore grigio Ral 7042.

**CARATTERISTICHE:** Protezione completa del cuscinetto dagli agenti esterni. Montaggio con alberi senza spallamento. Errore massimo di allineamento dell'albero 2.5°.

**CONFEZIONE:** 8 pezzi.

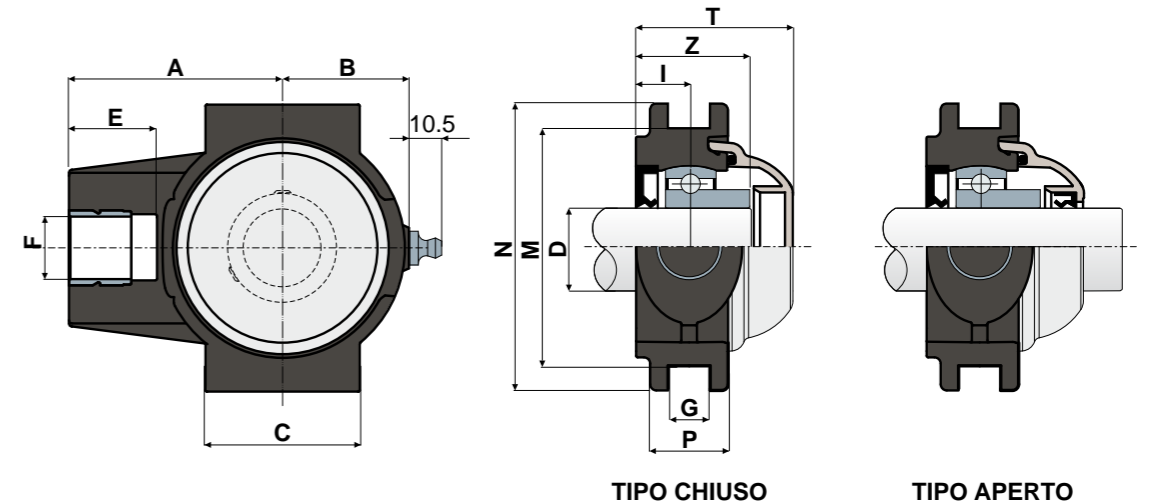
**A RICHIESTA:** Versioni con supporto in polipropilene + FV e antibatteriche; supporti con fissaggio a collare eccentrico con cuscinetto in acciaio al cromo; coperchi di protezione di diverso colore e con marchio personalizzato; confezioni fuori standard; guarnizioni in Viton; cuscinetti "Long life".

# Supporti per tenditori

Dati tecnici



Serie **UCT/C**



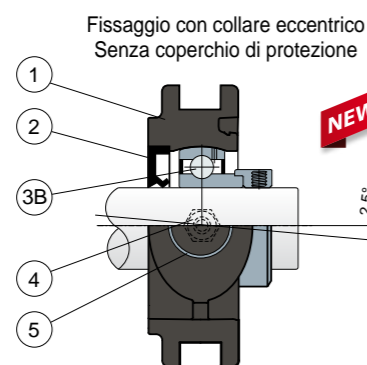
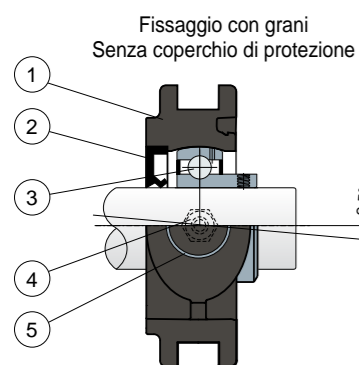
		CUSCINETTO IN ACCIAIO AL CROMO																		
D	SERIE	CODICI				DIMENSIONI (mm)												Carico cuscinetto (N)		Carico supporto
		Nero		Bianco		A	B	C	E	F	G	I	M	N	P	Z	T	C	CO	(N)
20	UCT 204 C	85672	85673	85676	85677	63,5	35	50	28	M16	13,5	17	76,2	92	25	35	50	12800	6600	16000
25	UCT 205 C	86103	86104	86105	86106	68,5	40,5	50	28	M20	13,5	17	76,2	92	25	36,5	50,2	14000	7800	24000
30	UCT 206 C	86120	86122	86124	86126	77	48	57	28	M24	13,5	18,5	89	104	28	40,5	55,7	19500	11300	27000

		CUSCINETTO IN ACCIAIO INOX AISI 440																		
D	SERIE	CODICI				DIMENSIONI (mm)												Carico cuscinetto (N)		Carico supporto
		Nero		Bianco		A	B	C	E	F	G	I	M	N	P	Z	T	C	CO	(N)
20	UCT 204 C	85674	85675	85678	85679	63,5	35	50	28	M16	13,5	17	76,2	92	25	35	50	8300	6600	16000
25	UCT 205 C	86107	86108	86109	86110	68,5	40,5	50	28	M20	13,5	17	76,2	92	25	36,5	50,2	9150	7800	24000
30	UCT 206 C	86128	86130	86132	86134	77	48	57	28	M24	13,5	18,5	89	104	28	40,5	55,7	12500	11200	27000



# Supporti per tenditori

Serie **UCT/CX**



- 1) Corpo esterno supporto in poliammide di colore nero o bianco rinforzata con fibre di vetro.
- 2) Guarnizione posteriore a tenuta stagna in gomma NBR per alberi rotanti.
- 3) Cuscinetto in acciaio al cromo o acciaio inox AISI 440.
- 3B) Cuscinetto in acciaio al cromo.
- 4) Ingrassatore tipo dritto con filetto da 1/8 gas in ottone nichelato.
- 5) Boccola in ottone nichelato.

N.B.: Si differenzia dalla serie UCT/C solo per la mancanza del coperchio di protezione, che può essere ordinato a parte come accessorio.

Le dimensioni del supporto sono conformi alla norma ISO 3228  
Errore massimo di allineamento dell'albero 2,5°  
Per ulteriori informazioni contattare il nostro Ufficio Tecnico commerciale.

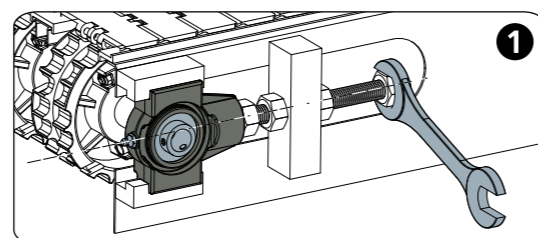
**MATERIALI:** Supporto in poliammide di colore nero o bianco + FV; cuscinetto con fissaggio a grani in acciaio al cromo o acciaio inox; cuscinetto con fissaggio a collare eccentrico in acciaio al cromo; ingrassatore e boccole in ottone nichelato; guarnizioni in gomma NBR; coperchio in polipropilene colore grigio Ral 7042, blu Ral 5015, arancione Ral 2004, rosso Ral 3000.

**CARATTERISTICHE:** Differisce dalla serie UCT/C per la mancanza del coperchio di protezione che può essere ordinato a parte come accessorio. Montaggio con alberi senza spallamento. Errore massimo di allineamento dell'albero 2.5°.

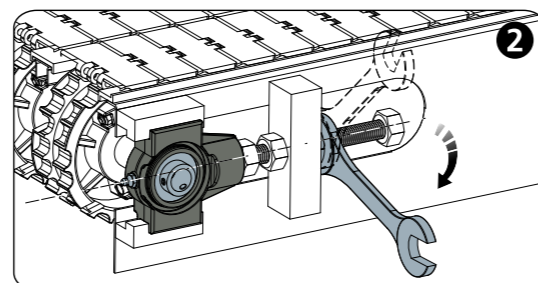
**CONFEZIONE:** 8 pezzi.

**A RICHIESTA:** Versioni con supporto in polipropilene + FV e antibatteriche; coperchi di protezione di diverso colore e con marchio personalizzato; confezioni fuori standard; guarnizioni in Viton; cuscinetti "Long life".

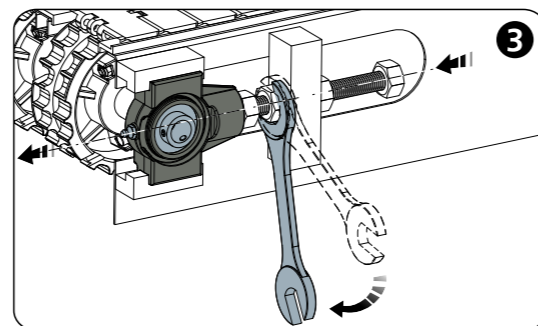
## Esempio di applicazione



Bloccare l'albero



Svitare il fermo



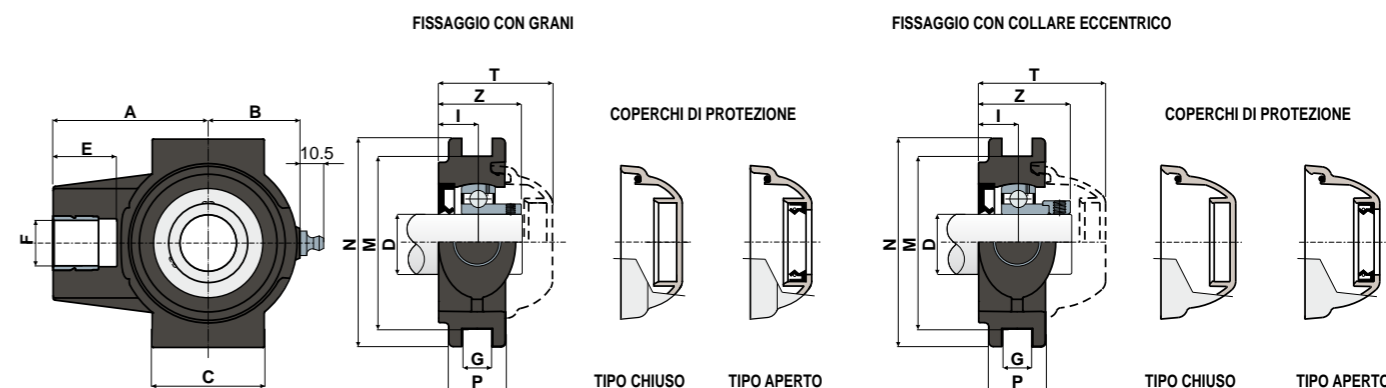
Avvitare per far avanzare il supporto

# Supporti per tenditori

Dati tecnici



Serie **UCT/CX**



### FISSAGGIO CON GRANI

D	SERIE	CODICI Supporto		CUSCINETTO IN ACCIAIO AL CROMO													CODICI COPERCHIO									
		Nero	Bianco	DIMENSIONI (mm)													GRIGIO RAL 7042		BLU RAL 5015		ARANCIONE RAL 2004		ROSSO RAL 3000			
20	UCT 204 CX	85680	85682	A	B	C	E	F	G	I	M	N	P	Z	T	C	CO	(N)	Chiuso	Aperto	Chiuso	Aperto	Chiuso	Aperto	Chiuso	Aperto
25	UCT 205 CX	86111	86112	63,5	35	50	28	M16	13,5	17	76,2	92	25	35	50	12800	6600	16000	80254	80255	87259	83901	82305	82306	87540	87541
30	UCT 206 CX	86136	86138	68,5	40,5	50	28	M20	13,5	17	76,2	92	25	36,5	50,2	14000	7800	24000	80075	80076	85384	85385	82276	82277	87542	87543
				77	48	57	28	M24	13,5	18,5	89	104	28	40,5	55,7	19500	11300	27000	80011	80053	84100	80354	82278	82279	87531	87530

### FISSAGGIO CON COLLARE ECCENTRICO

D	SERIE	CODICI Supporto		CUSCINETTO IN ACCIAIO AL CROMO													CODICI COPERCHIO			
		Nero	Bianco	DIMENSIONI (mm)													GRIGIO RAL 7042			
20	UCT 204 CX	88615	88618	A	B	C	E	F	G	I	M	N	P	Z	T	C	CO	(N)	Chiuso	Aperto
25	UCT 205 CX	88616	88619	63,5	35	50	28	M16	13,5	17	76,2	92	25	40,5	56,7	12800	6600	16000	88371	88372
30	UCT 206 CX	88617	88620	68,5	40,5	50	28	M20	13,5	17	76,2	92	25	40,5	56	14000	7800	24000	88373	88374
				77	48	57	28	M24	13,5	18,5	89	104	28	45,2	62	19500	11300	27000	88375	88376

### FISSAGGIO CON GRANI

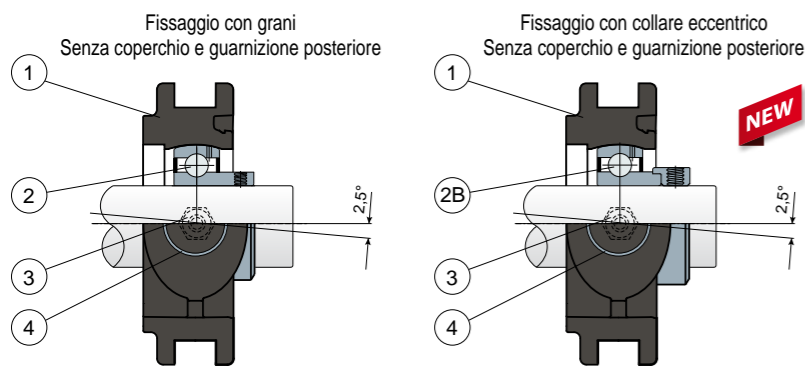
D	SERIE	CODICI Supporto		CUSCINETTO IN ACCIAIO INOX AISI 440													CODICI COPERCHIO									
		Nero	Bianco	DIMENSIONI (mm)													GRIGIO RAL 7042		BLU RAL 5015		ARANCIONE RAL 2004		ROSSO RAL 3000			
20	UCT 204 CX	85681	85683	A	B	C	E	F	G	I	M	N	P	Z	T	C	CO	(N)	Chiuso	Aperto	Chiuso	Aperto	Chiuso	Aperto	Chiuso	Aperto
25	UCT 205 CX	86113	86114	63,5	35	50	28	M16	13,5	17	76,2	92	25	35	50	8300	6600	16000	80254	80255	87259	83901	82305	82306	87540	87541
30	UCT 206 CX	86140	86142	68,5	40,5	50	28	M20	13,5	17	76,2	92	25	36,5	50,2	9150	7800	24000	80075	80076	85384	85385	82276	82277	87542	87543
				77	48	57	28	M24	13,5	18,5	89	104	28	40,5	55,7	12500	11200	27000	80011	80053	84100	80354	82278	82279	87531	87530





# Supporti per tenditori

Serie **UCT**



- 1) Corpo esterno supporto in poliammide di colore nero o bianco rinforzata con fibre di vetro.
- 2) Cuscinetto in acciaio al cromo o acciaio inox AISI 440.
- 2B) Cuscinetto in acciaio al cromo.
- 3) Ingrassatore tipo dritto con filetto da 1/8 gas in ottone nichelato.
- 4) Boccola in ottone nichelato.

N.B.: Si differenzia dalla serie UCT/C solo per la mancanza della guarnizione posteriore e del coperchio di protezione, che possono essere ordinati a parte come accessori.

Le dimensioni del supporto sono conformi alla norma ISO 3228  
Errore massimo di allineamento dell'albero 2,5°  
Per ulteriori informazioni contattare il nostro Ufficio Tecnico commerciale.

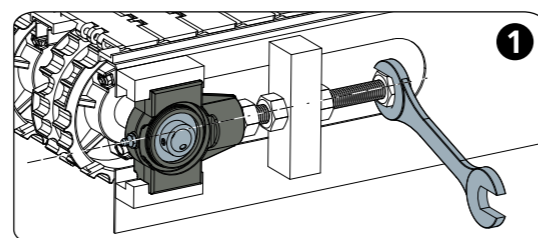
**MATERIALI:** Supporto in poliammide di colore nero o bianco + FV; cuscinetto con fissaggio a grani in acciaio al cromo o acciaio inox; cuscinetto con fissaggio a collare eccentrico in acciaio al cromo; ingrassatore e boccole in ottone nichelato; guarnizioni in gomma NBR; coperchio in polipropilene colore grigio Ral 7042, blu Ral 5015, arancione Ral 2004, rosso Ral 3000.

**CARATTERISTICHE:** Differisce dalla serie UCT/C per la mancanza della guarnizione posteriore e del coperchio di protezione, che possono essere ordinati a parte come accessori. Impiego su alberi con e senza spallamento. Errore massimo di allineamento dell'albero 2.5°.

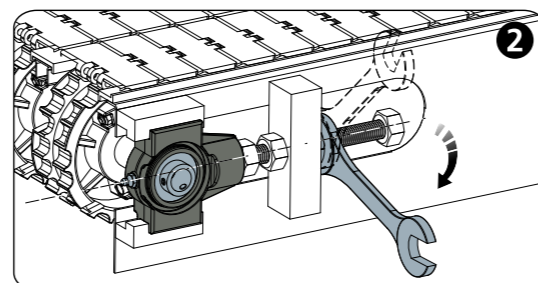
**CONFEZIONE:** 8 pezzi.

**A RICHIESTA:** Versioni con supporto in polipropilene + FV e antibatteriche; coperchi di protezione di diverso colore e con marchio personalizzato; confezioni fuori standard; guarnizioni in Viton; cuscinetti "Long life".

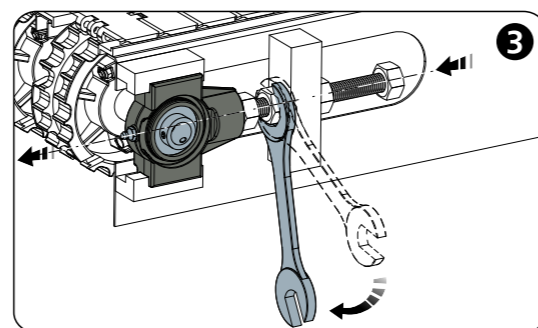
## Esempio di applicazione



Bloccare l'albero



Svitare il fermo



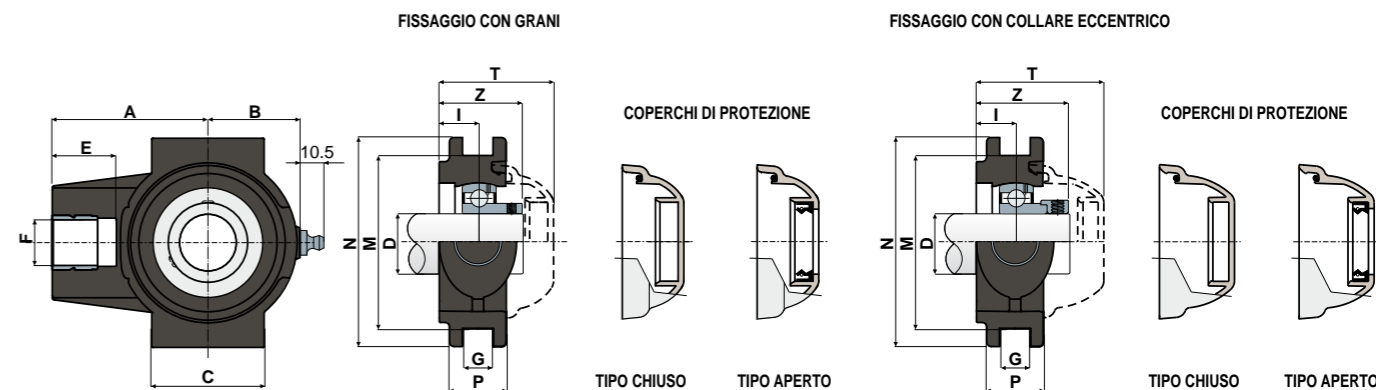
Avvitare per far avanzare il supporto

# Supporti per tenditori

Dati tecnici



Serie **UCT**



### FISSAGGIO CON GRANI

D	SERIE	CODICI Supporto		CUSCINETTO IN ACCIAIO AL CROMO													CODICI COPERCHIO											
		Nero	Bianco	DIMENSIONI (mm)													Carico cuscinetto (N)		Carico supporto (N)		GRIGIO RAL 7042		BLU RAL 5015		ARANCIONE RAL 2004		ROSSO RAL 3000	
20	UCT 204	85684	85686	63,5	35	50	28	M16	13,5	17	76,2	92	25	35	50	12800	6600	16000	Chiuso	Aperto	Chiuso	Aperto	Chiuso	Aperto	Chiuso	Aperto	Chiuso	Aperto
25	UCT 205	86115	86116	68,5	40,5	50	28	M20	13,5	17	76,2	92	25	36,5	50,2	14000	7800	24000	80075	80076	85384	85385	82276	82277	87542	87543	87542	87543
30	UCT 206	86144	86146	77	48	57	28	M24	13,5	18,5	89	104	28	40,5	55,7	19500	11300	27000	80011	80053	84100	80354	82278	82279	87531	87530	87531	87530

### FISSAGGIO CON COLLARE ECCENTRICO

D	SERIE	CODICI Supporto		CUSCINETTO IN ACCIAIO AL CROMO													CODICI COPERCHIO			
		Nero	Bianco	DIMENSIONI (mm)													Carico cuscinetto (N)		Carico supporto (N)	
20	UCT 204	88621	88624	63,5	35	50	28	M16	13,5	17	76,2	92	25	40,5	56,7	12800	6600	16000	88371	88372
25	UCT 205	88622	88625	68,5	40,5	50	28	M20	13,5	17	76,2	92	25	40,5	56	14000	7800	24000	88373	88374
30	UCT 206	88623	88626	77	48	57	28	M24	13,5	18,5	89	104	28	45,2	62	19500	11300	27000	88375	88376

### FISSAGGIO CON GRANI

D	SERIE	CODICI Supporto		CUSCINETTO IN ACCIAIO INOX AISI 440													CODICI COPERCHIO											
		Nero	Bianco	DIMENSIONI (mm)													Carico cuscinetto (N)		Carico supporto (N)		GRIGIO RAL 7042		BLU RAL 5015		ARANCIONE RAL 2004		ROSSO RAL 3000	
20	UCT 204	85685	85687	63,5	35	50	28	M16	13,5	17	76,2	92	25	35	50	8300	6600	16000	80254	80255	87259	83901	82305	82306	87540	87541		
25	UCT 205	86117	86118	68,5	40,5	50	28	M20	13,5	17	76,2	92	25	36,5	50,2	9150	7800	24000	80075	80076	85384	85385	82276	82277	87542	87543	87542	87543
30	UCT 206	86148	86150	77	48	57	28	M24	13,5	18,5	89	104	28	40,5	55,7	12500	11200	27000	80011	80053	84100	80354	82278	82279	87531	87530	87531	87530