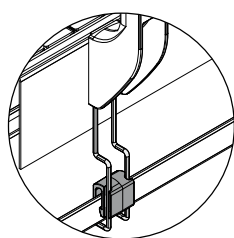
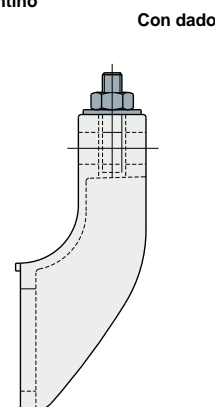
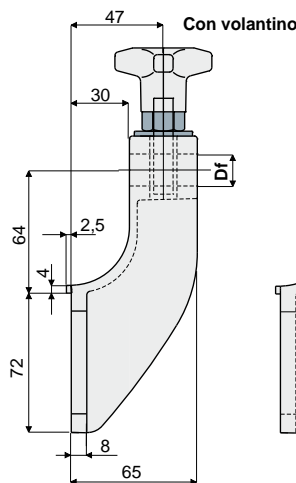
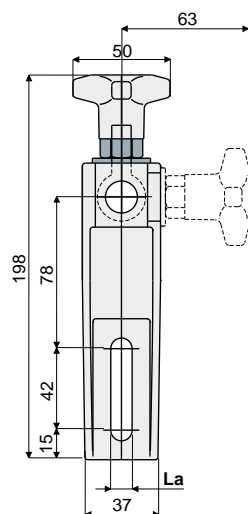


Supporti portaguide

Supporto portaguide Part. 213



Predisposizione per sostegno raccogliogocce (vedi pag. 29)



La (asola da 9 mm)		
Df	Con pomello	Con dado
Foro per perno da (mm)	Codice	Codice
12	213 / 81176	213 / 82105
14	213 / 82102	213 / 82107
16	213 / 82104	213 / 82109

La (asola da 11 mm)		
Df	Con pomello	Con dado
Foro per perno da (mm)	Codice	Codice
12	213 / 80652	213 / 80653
14	213 / 80654	213 / 80655
16	213 / 80656	213 / 80657

MATERIALI: Supporto e volantino in poliammide rinforzata colore nero; inserto esagonale in ottone nichelato; tirante ad occhio, dado e rosetta in acciaio inox AISI 304.

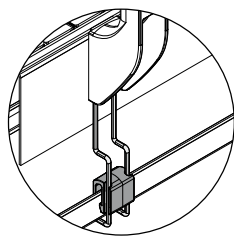
CARATTERISTICHE: Coppia massima di serraggio 4 Kg-m.

CONFEZIONE: 24 pezzi.

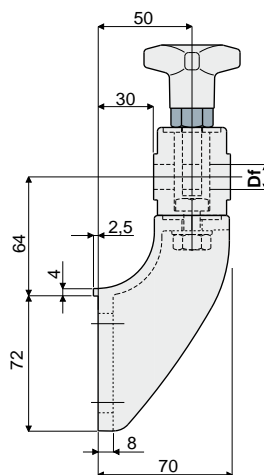
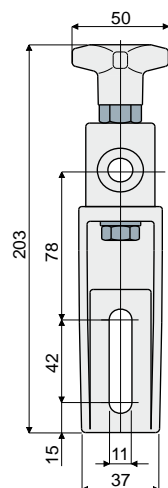
A RICHIESTA:

- Supporti: In polipropilene rinforzato, in varie colorazioni.
- Confezioni: Fuori standard.

Supporto portaguide Part. 214 (con testina tipo orientabile)



Predisposizione per sostegno raccogliogocce (vedi pag. 29)



Df	Codice
Foro per perno da (mm)	
12	214 / 80755
14	214 / 80756
16	214 / 80757

MATERIALI: Supporto e volantino in poliammide rinforzata colore nero; inserto esagonale in ottone nichelato; tirante ad occhio, vite, dado e rosette in acciaio inox AISI 304.

CARATTERISTICHE: Coppia massima di serraggio 4 Kg-m.

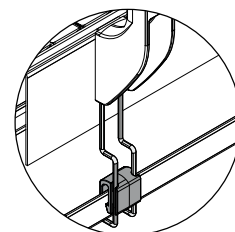
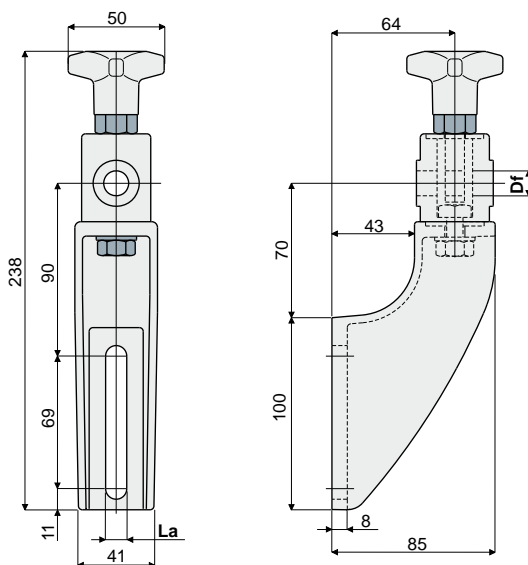
CONFEZIONE: 24 pezzi.

A RICHIESTA:

- Supporti: In polipropilene rinforzato, in varie colorazioni.
- Confezioni: Fuori standard.

Supporti portaguide

Part. 215 Supporto portaguide (con testina tipo orientabile)



Predisposizione per sostegno raccogli gocce (vedi pag. 29)

Df Foro per perno da (mm)	La (asola da 9 mm) Codice	La (asola da 11 mm) Codice
12	215 / 82106	215 / 80658
14	215 / 82108	215 / 80659
16	215 / 82110	215 / 80660

MATERIALI: Supporto e volantino in poliammide rinforzata colore nero; inserto esagonale in ottone nichelato; tirante ad occhio, vite, dado e rosette in acciaio inox AISI 304.

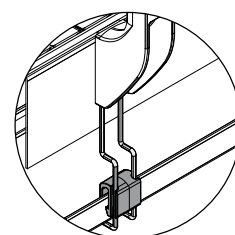
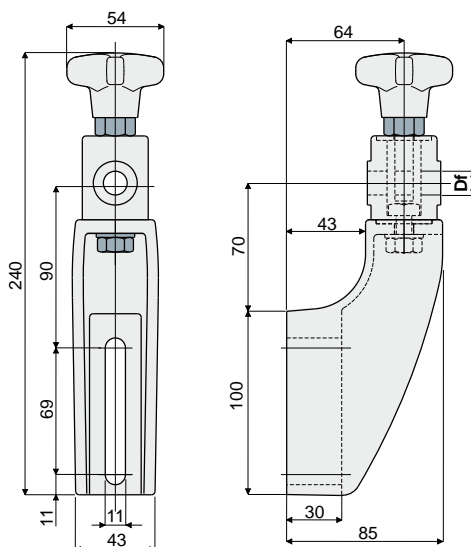
CARATTERISTICHE: Coppia massima di serraggio 4 Kg-m.

CONFEZIONE: 24 pezzi.

A RICHIESTA:

- Supporti: In polipropilene rinforzato, in varie colorazioni.
- Confezioni: Fuori standard.

Part. 243 Supporto portaguide (tipo rinforzato, per testina orientabile)



Predisposizione per sostegno raccogli gocce (vedi pag. 29)

Df Foro per perno da (mm)	Codice
12	243 / 81003
14	243 / 81004
16	243 / 81005

MATERIALI: Supporto e volantino in poliammide rinforzata colore nero; inserto esagonale in ottone nichelato; tirante ad occhio, vite, dado e rosette in acciaio inox AISI 304.

CARATTERISTICHE: Da utilizzare nelle applicazioni maggiormente sollecitate, consigliato nei nastri a più vie, in accumulo, in curva. Coppia massima di serraggio 4 Kg-m.

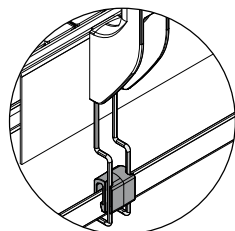
CONFEZIONE: 24 pezzi.

A RICHIESTA:

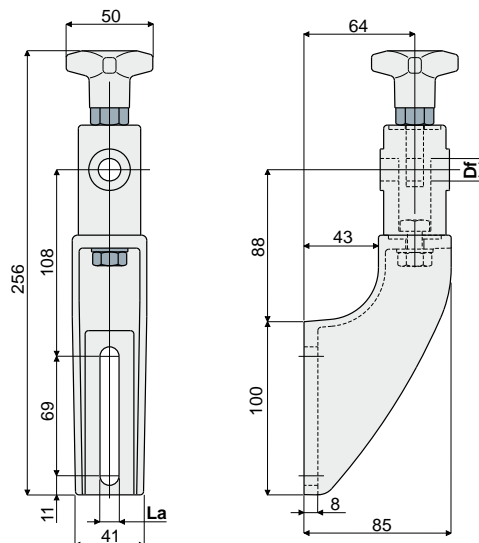
- Supporti: In polipropilene rinforzato, in varie colorazioni.
- Confezioni: Fuori standard.

Supporti portaguide

Supporto portaguide (con testina orientabile tipo alto) Part. **280**



Predisposizione per sostegno raccogliocce (vedi pag. 29)



Df Foro per perno da (mm)	La (asola da 9 mm) Codice	La (asola da 11 mm) Codice
12	280 / 82150	280 / 82127
14	280 / 82151	280 / 82128
16	280 / 82152	280 / 82129

MATERIALI: Supporto e volantino in poliammide rinforzata colore nero; inserto esagonale in ottone nichelato; tirante ad occhio, vite, dado e rosette in acciaio inox AISI 304.

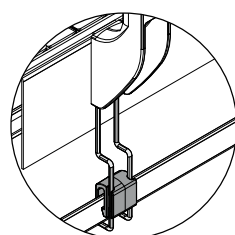
CARATTERISTICHE: Coppia massima di serraggio 4 Kg-m.

CONFEZIONE: 24 pezzi.

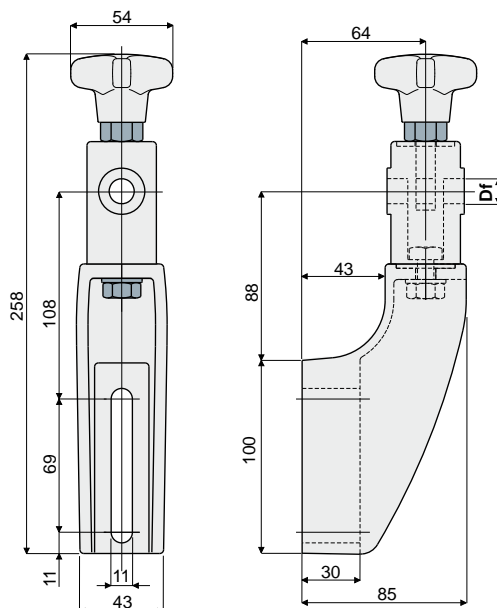
A RICHIESTA:

- Supporti: In polipropilene rinforzato, in varie colorazioni.
- Confezioni: Fuori standard.

Supporto portaguide Part. **281** (tipo rinforzato, con testina orientabile tipo alto)



Predisposizione per sostegno raccogliocce (vedi pag. 29)



Df Foro per perno da (mm)	Codice
12	281 / 82130
14	281 / 82131
16	281 / 82132

MATERIALI: Supporto e volantino in poliammide rinforzata colore nero; inserto esagonale in ottone nichelato; tirante ad occhio, vite, dado e rosette in acciaio inox AISI 304.

CARATTERISTICHE: Da utilizzare nelle applicazioni maggiormente sollecitate, consigliato nei nastri a più vie, in accumulo, in curva. Coppia massima di serraggio 4 Kg-m.

CONFEZIONE: 24 pezzi.

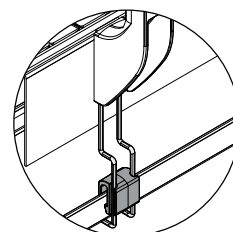
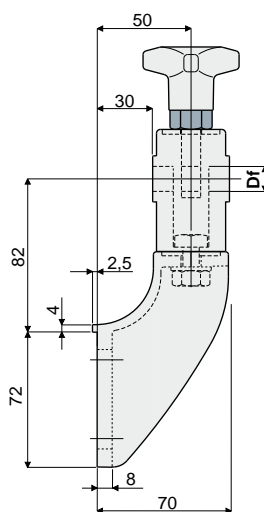
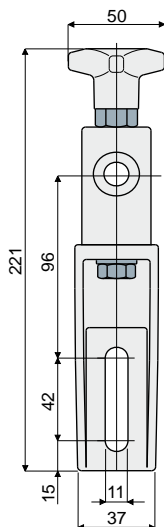
A RICHIESTA:

- Supporti: In polipropilene rinforzato, in varie colorazioni.
- Confezioni: Fuori standard.

Supporti portaguide

Part. **279**

Supporto portaguide
(con testina orientabile di tipo alto)



Predisposizione per sostegno raccogli gocce (vedi pag. 29)

Df Foro per perno da (mm)	Codice
12	279 / 82124
14	279 / 82125
16	279 / 82126

MATERIALI: Supporto e volantino in poliammide rinforzata colore nero; inserto esagonale in ottone nichelato; tirante ad occhio, vite, dado e rosette in acciaio inox AISI 304.

CARATTERISTICHE: Coppia massima di serraggio 4 Kg-m.

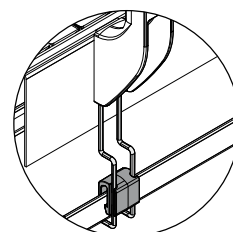
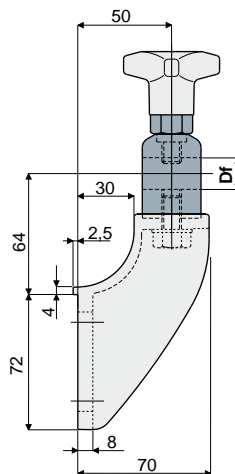
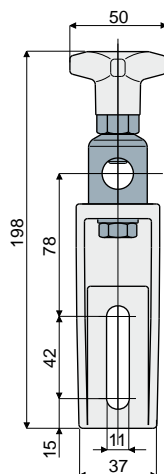
CONFEZIONE: 24 pezzi.

A RICHIESTA:

- Supporti: In polipropilene rinforzato, in varie colorazioni.
- Confezioni: Fuori standard.

Part. **216**

Supporto portaguide
(con testina orientabile in metallo)



Predisposizione per sostegno raccogli gocce (vedi pag. 29)

Df Foro per perno da (mm)	Codice
14 - 16	216 / 80759

MATERIALI: Supporto e volantino in poliammide rinforzata colore nero; testina in acciaio inox AISI 304; inserto esagonale in ottone nichelato; vite e rosetta in acciaio inox AISI 304.

CARATTERISTICHE: Possibilità di utilizzare perni di diametro 14 e 16 mm. Coppia massima di serraggio 4 Kg-m.

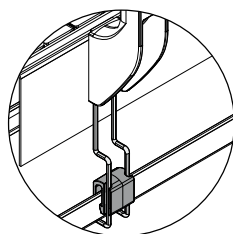
CONFEZIONE: 24 pezzi.

A RICHIESTA:

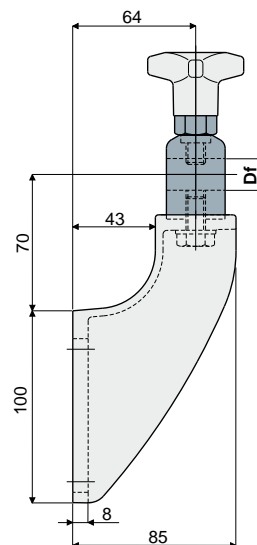
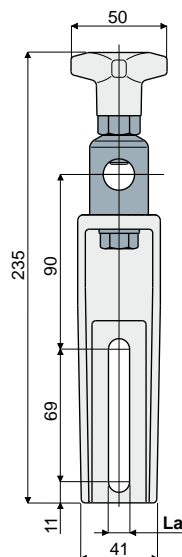
- Supporti: In polipropilene rinforzato, in varie colorazioni.
- Confezioni: Fuori standard.

Supporti portaguide

Supporto portaguide (con testina orientabile in metallo)

Part. **218**

Predisposizione per sostegno raccogliogocce (vedi pag. 29)



La (asola da 9 mm)		La (asola da 11 mm)	
Df	Codice	Df	Codice
Foro per perno da (mm)		Foro per perno da (mm)	
14 - 16	218 / 82113	14 - 16	218 / 80663

MATERIALI: Supporto e volantino in poliammide rinforzata colore nero; testina in acciaio inox AISI 304; inserto esagonale in ottone nichelato; vite e rosetta in acciaio inox AISI 304.

CARATTERISTICHE: Possibilità di utilizzare perni di diametro 14 e 16 mm. Coppia massima di serraggio 4 Kg-m.

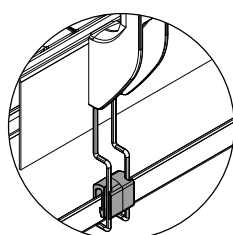
CONFEZIONE: 24 pezzi.

A RICHIESTA:

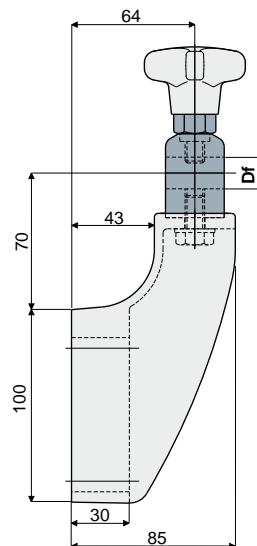
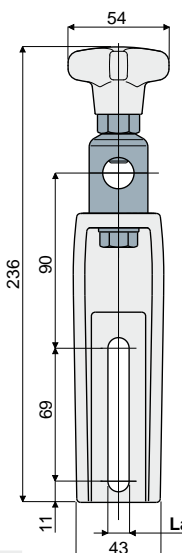
- Supporti: In polipropilene rinforzato, in varie colorazioni.
- Confezioni: Fuori standard.

Supporto portaguide

(tipo rinforzato, per testina orientabile in metallo)

Part. **244**

Predisposizione per sostegno raccogliogocce (vedi pag. 29)



La (asola da 9 mm)		La (asola da 11 mm)	
Df	Codice	Df	Codice
Foro per perno da (mm)		Foro per perno da (mm)	
14 - 16	244 / 87159	14 - 16	244 / 81007

MATERIALI: Supporto e volantino in poliammide rinforzata colore nero; testina in acciaio inox AISI 304; inserto esagonale in ottone nichelato; vite e rosetta in acciaio inox AISI 304.

CARATTERISTICHE: Da utilizzare nelle applicazioni maggiormente sollecitate, consigliato nei nastri a più vie, in accumulo, in curva. Possibilità di utilizzare perni di diametro 14 e 16 mm. Coppia massima di serraggio 4 Kg-m.

CONFEZIONE: 24 pezzi.

A RICHIESTA:

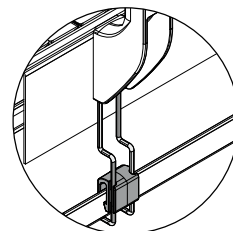
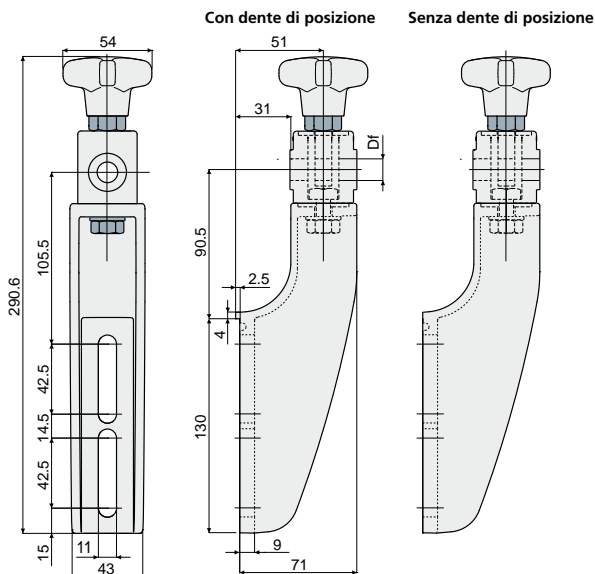
- Supporti: In polipropilene rinforzato, in varie colorazioni.
- Confezioni: Fuori standard.

Supporti portaguide

Supporto portaguide

(tipo rinforzato, con testina tipo orientabile)

Part. **488**



Predisposizione per sostegno raccoglirocce (vedi pag. 29)

Df Foro per perno da (mm)	Con dente di posizione Codice	Senza dente di posizione Codice
12	488 / 86193	488 / 86194
14	488 / 86195	488 / 86196
16	488 / 86197	488 / 86198

MATERIALI: Supporto e volantino in poliammide rinforzata colore nero; inserto esagonale in ottone nichelato; tirante ad occhio, vite, dado e rosette in acciaio inox AISI 304.

CARATTERISTICHE: Coppia massima di serraggio 4 Kg-m.

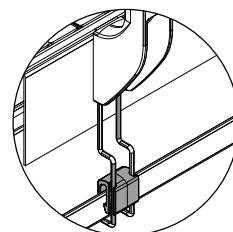
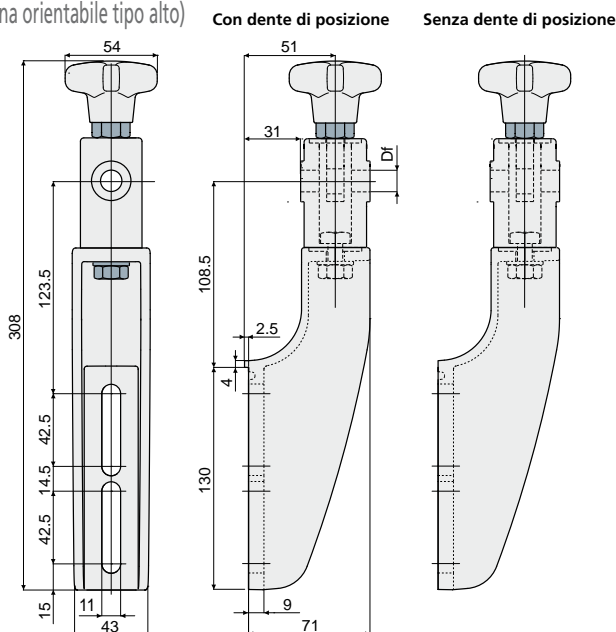
CONFEZIONE: 24 pezzi.

A RICHIESTA:

- Supporti: In polipropilene rinforzato, in varie colorazioni.
- Confezioni: Fuori standard.

Part. **489** **Supporto portaguide**

(tipo rinforzato, con testina orientabile tipo alto)



Predisposizione per sostegno raccoglirocce (vedi pag. 29)

Df Foro per perno da (mm)	Con dente di posizione Codice	Senza dente di posizione Codice
12	489 / 86199	489 / 87000
14	489 / 87001	489 / 87002
16	489 / 87003	489 / 87004

MATERIALI: Supporto e volantino in poliammide rinforzata colore nero; inserto esagonale in ottone nichelato; tirante ad occhio, vite, dado e rosette in acciaio inox AISI 304.

CARATTERISTICHE: Coppia massima di serraggio 4 Kg-m.

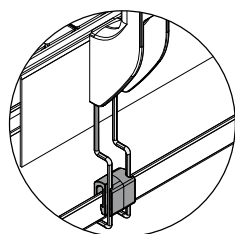
CONFEZIONE: 24 pezzi.

A RICHIESTA:

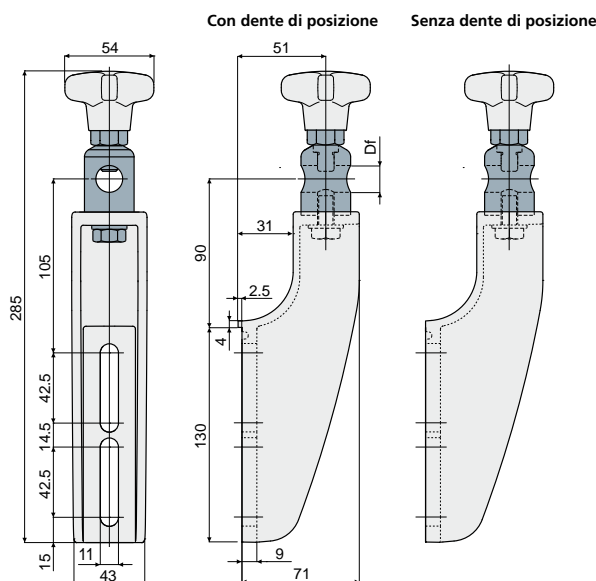
- Supporti: In polipropilene rinforzato, in varie colorazioni.
- Confezioni: Fuori standard.

Supporti portaguide

Supporto portaguide
(tipo rinforzato, con testina orientabile in metallo)

Part. **490**

Predisposizione per sostegno raccogliocce (vedi pag. 29)



Df Foro per perno da (mm)	Con dente di posizione Codice	Senza dente di posizione Codice
16	490 / 87005	490 / 87006

MATERIALI: Supporto e volantino in poliammide rinforzata colore nero; testina in acciaio inox AISI 304; inserto esagonale in ottone nichelato; vite e rosetta in acciaio inox AISI 304.

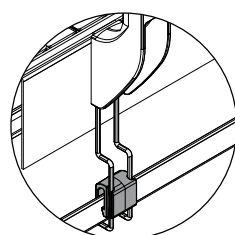
CARATTERISTICHE: Coppia massima di serraggio 4 Kg-m.

CONFEZIONE: 24 pezzi.

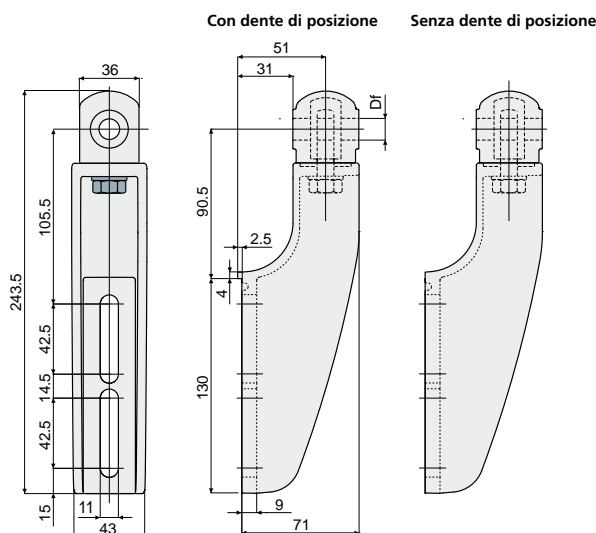
A RICHIESTA:

- Supporti: In polipropilene rinforzato, in varie colorazioni.
- Confezioni: Fuori standard.

Supporto portaguide Part. **491**
(tipo rinforzato, con testina orientabile)



Predisposizione per sostegno raccogliocce (vedi pag. 29)



Df Foro per perno da (mm)	Con dente di posizione Codice	Senza dente di posizione Codice
12	491 / 87007	491 / 87008
14	491 / 87009	491 / 87010
16	491 / 87011	491 / 87012

MATERIALI: Supporto e testina in poliammide rinforzata colore nero; tirante ad occhio, dado e rosetta in acciaio inox AISI 304.

CARATTERISTICHE: Coppia massima di serraggio 4 Kg-m.

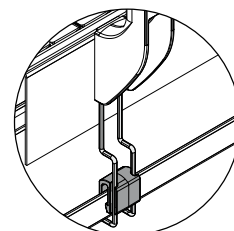
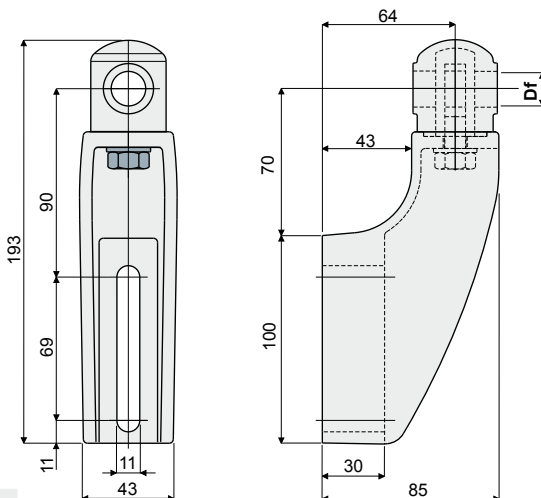
CONFEZIONE: 24 pezzi.

A RICHIESTA:

- Supporti: In polipropilene rinforzato, in varie colorazioni.
- Confezioni: Fuori standard.

Supporti portaguide

Part. 255 Supporto portaguide (tipo rinforzato, con testina orientabile)



Predisposizione per sostegno raccogliogocce (vedi pag. 29)

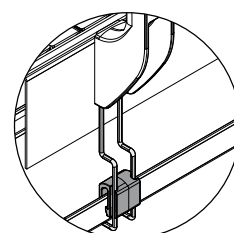
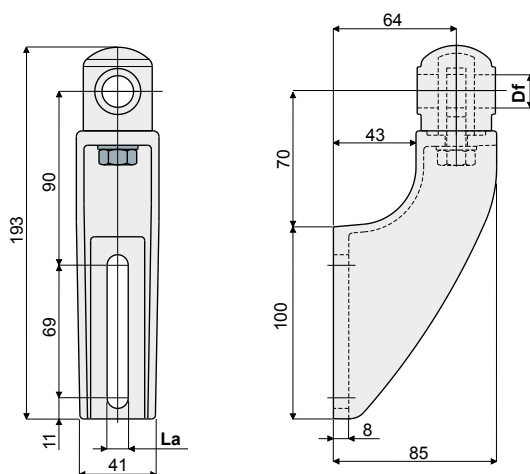
Df	Codice
Foro per perno da (mm)	
12	255 / 81008
14	255 / 81009
16	255 / 81010

MATERIALI: Supporto e testina in poliammide rinforzata colore nero; tirante ad occhio, dado e rosetta in acciaio inox AISI 304.
CARATTERISTICHE: Da utilizzare nelle applicazioni maggiormente sollecitate, consigliato nei nastri a più vie, in accumulo, in curva. Coppia massima di serraggio 4 Kg-m.
CONFEZIONE: 24 pezzi.

A RICHIESTA:

- Supporti: In polipropilene rinforzato, in varie colorazioni.
- Confezioni: Fuori standard.

Part. 219 Supporto portaguide (con testina orientabile)



Predisposizione per sostegno raccogliogocce (vedi pag. 29)

Df	La (asola da 9 mm)	La (asola da 11 mm)
Foro per perno da (mm)	Codice	Codice
12	219 / 82114	219 / 80664
14	219 / 82115	219 / 80665
16	219 / 82116	219 / 80666

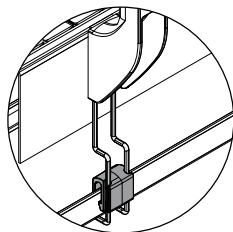
MATERIALI: Supporto e testina in poliammide rinforzata colore nero; tirante ad occhio, dado e rosetta in acciaio inox AISI 304.
CARATTERISTICHE: Coppia massima di serraggio 4 Kg-m.
CONFEZIONE: 24 pezzi.

A RICHIESTA:

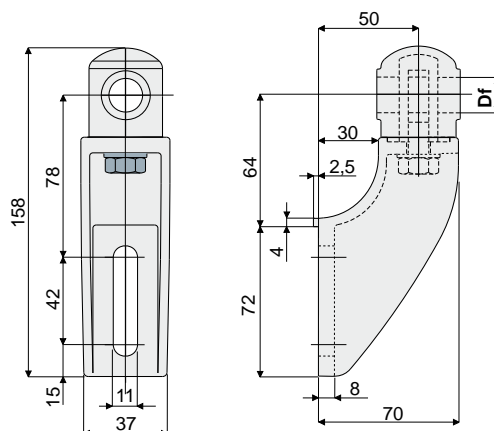
- Supporti: In polipropilene rinforzato, in varie colorazioni.
- Confezioni: Fuori standard.

Supporti portaguide

Supporto portaguide (con testina orientabile)

Part. **217**

Predisposizione per
sostegno raccogliogocce
(vedi pag. 29)



Df	Codice
12	217 / 80760
14	217 / 80761
16	217 / 80762

MATERIALI: Supporto e testina in poliammide rinforzata colore nero; tirante ad occhio, dado e rosetta in acciaio inox AISI 304.

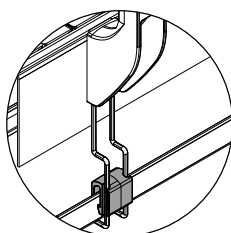
CARATTERISTICHE: Coppia massima di serraggio 4 Kg·m.

CONFEZIONE: 24 pezzi.

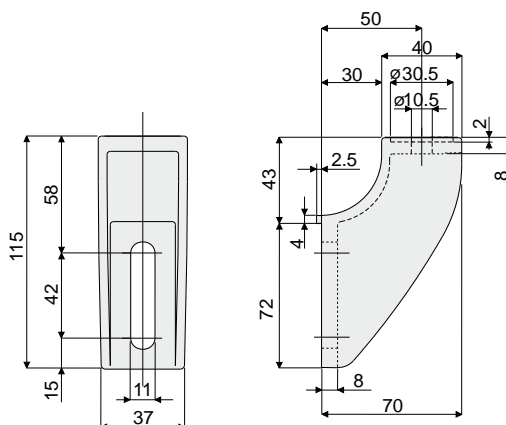
A RICHIESTA:

- Supporti: In polipropilene rinforzato, in varie colorazioni.
- Confezioni: Fuori standard.

Supporto portaguide (per testine orientabili)

Part. **209**

Predisposizione per
sostegno raccogliogocce
(vedi pag. 29)



Codice
209 / 80754

MATERIALI: Supporto in poliammide rinforzata colore nero.

CARATTERISTICHE: Da utilizzare con le testine Part.221, 222, 223 e 266.

CONFEZIONE: 24 pezzi.

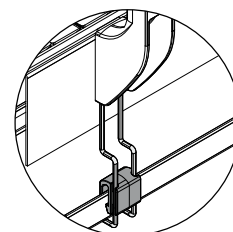
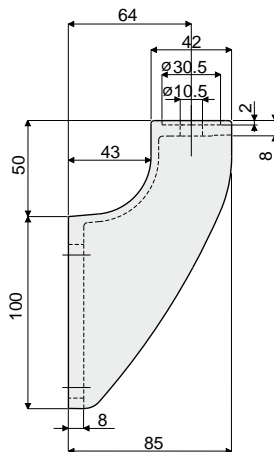
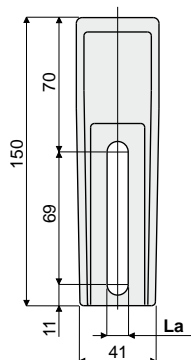
A RICHIESTA:

- Supporti: In polipropilene rinforzato, in varie colorazioni.
- Confezioni: Fuori standard.

Supporti portaguide

Part. **220**

Supporto portaguide
(per testine orientabili)



Predisposizione per sostegno raccogliogocce (vedi pag. 29)

La (asola da 9 mm)	La (asola da 11 mm)
Codice	Codice
220 / 82111	220 / 80667

MATERIALI: Supporto in poliammide rinforzata colore nero.

CARATTERISTICHE: Da utilizzare con le testine Part.221, 222, 223 e 266.

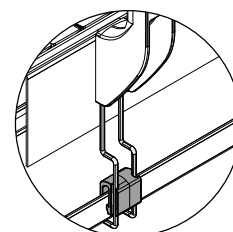
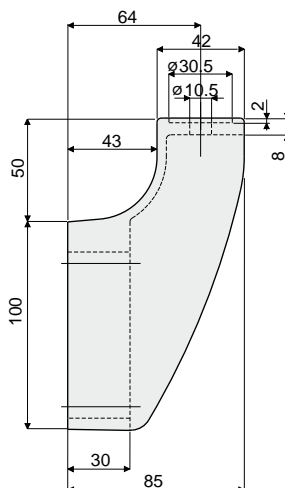
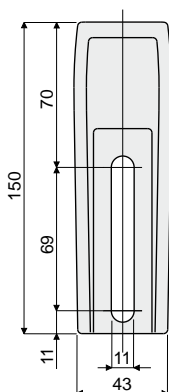
CONFEZIONE: 24 pezzi.

A RICHIESTA:

- Supporti: In polipropilene rinforzato, in varie colorazioni.
- Confezioni: Fuori standard.

Part. **242**

Supporto portaguide
(tipo rinforzato, per testine orientabili)



Predisposizione per sostegno raccogliogocce (vedi pag. 29)

Codice
242 / 81002

MATERIALI: Supporto in poliammide rinforzata colore nero.

CARATTERISTICHE: Da utilizzare con le testine Part.221, 222, 223 e 266 nelle applicazioni maggiormente sollecitate.

Consigliato nei nastri a più vie, in accumulo, in curva.

CONFEZIONE: 24 pezzi.

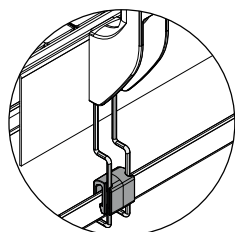
A RICHIESTA:

- Supporti: In polipropilene rinforzato, in varie colorazioni.
- Confezioni: Fuori standard.

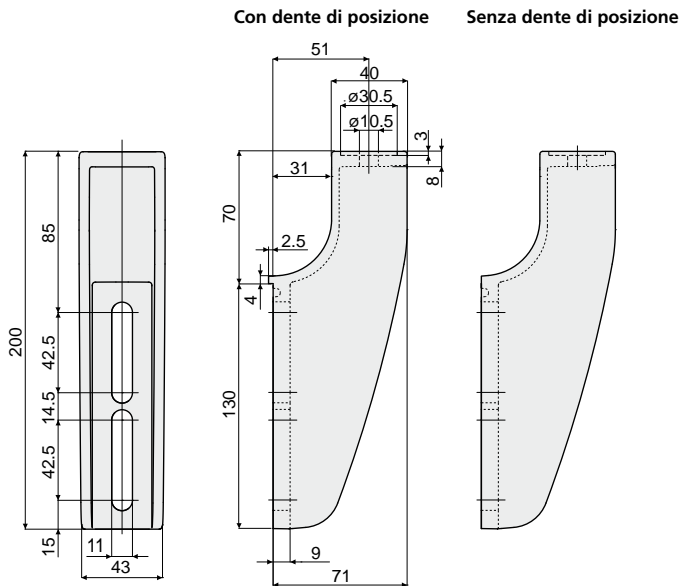
Supporti portaguide

Supporto portaguide (tipo rinforzato, per testine orientabili)

Part. **486**



Predisposizione per sostegno raccogliocce (vedi pag. 29)



Con dente di posizione	Senza dente di posizione
Codice	Codice
486 / 86189	486 / 86190

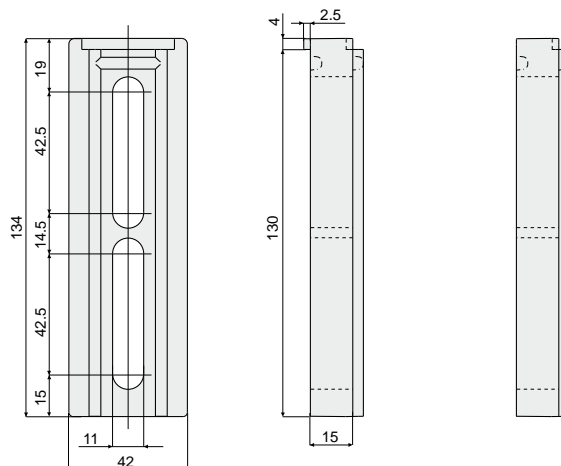
MATERIALI: Supporto in poliammide rinforzata colore nero.
CARATTERISTICHE: Da utilizzare con le testine Part.221, 222, 223 e 266.
CONFEZIONE: 24 pezzi.

A RICHIESTA:

- Supporti: In polipropilene rinforzato, in varie colorazioni.
- Confezioni: Fuori standard.

Distanziale per supporto Part. **487**

Con dente di posizione Senza dente di posizione



Con dente di posizione	Senza dente di posizione
Codice	Codice
487 / 86191	487 / 86192

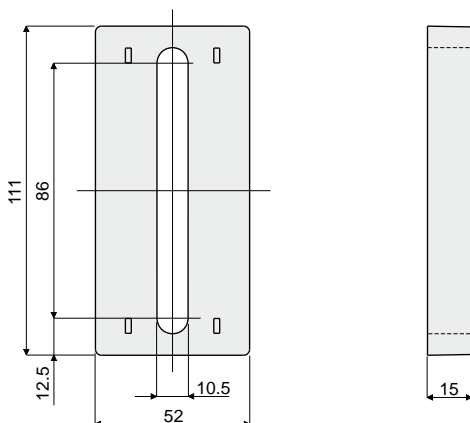
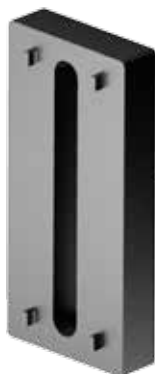
MATERIALI: Distanziale in poliammide rinforzata colore nero.
CARATTERISTICHE: Accessorio da applicare ai supporti Part.486, 488, 489, 490, 491.
CONFEZIONE: 24 pezzi.

A RICHIESTA:

- Distanziali: In polipropilene rinforzato, in varie colorazioni.
- Confezioni: Fuori standard.

Supporti portaguide

Part. 224 Distanziale per supporto



Codice
224 / 80676

MATERIALI: Distanziale in poliammide rinforzata colore nero.

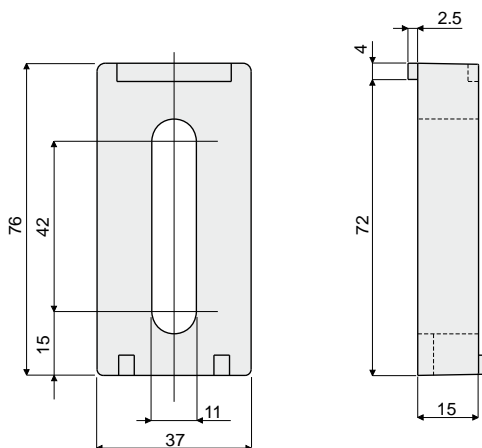
CARATTERISTICHE: Accessorio da applicare ai supporti Part.215, 218, 219, 220, 242, 243, 244, 255, 280, 281.

CONFEZIONE: 24 pezzi.

A RICHIESTA:

- Distanziali: In polipropilene rinforzato, in varie colorazioni.
- Confezioni: Fuori standard.

Part. 225 Distanziale per supporto



Codice
225 / 80677

MATERIALI: Distanziale in poliammide rinforzata colore nero.

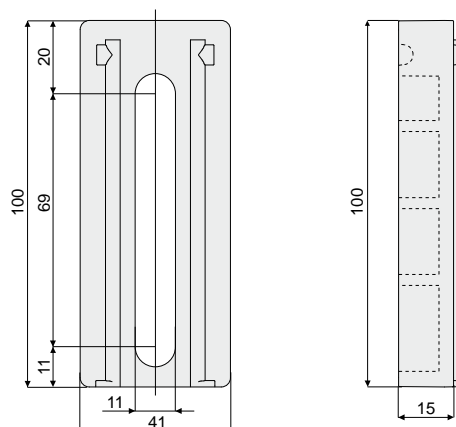
CARATTERISTICHE: Accessorio da applicare ai supporti Part.213, 214, 216, 217, 209, 279.

CONFEZIONE: 24 pezzi.

A RICHIESTA:

- Distanziali: In polipropilene rinforzato, in varie colorazioni.
- Confezioni: Fuori standard.

Part. 530 Distanziale per supporto



Codice
530 / 87752

MATERIALI: Distanziale in poliammide rinforzata colore nero.

CARATTERISTICHE: Accessorio da applicare ai supporti Part.215, 218, 219, 220, 242, 243, 244, 255, 280, 281.

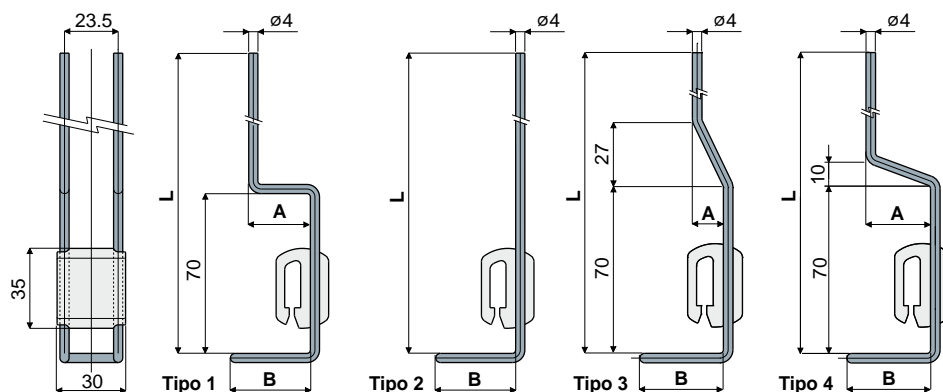
CONFEZIONE: 24 pezzi.

A RICHIESTA:

- Distanziali: In polipropilene rinforzato, in varie colorazioni.
- Confezioni: Fuori standard.

Supporti portaguide

Sostegno raccogliocce

Part. **236**

L (mm)	B (mm)	A (mm)	Tipo 1 Codice
180	35	27	236 / 80779
180	35	17	236 / 81012
230	35	27	236 / 82683
310	35	18	236 / 88679 NEW

L (mm)	B (mm)	A (mm)	Tipo 2 Codice
200	35		236 / 80780
246	35		236 / 81013

L (mm)	B (mm)	A (mm)	Tipo 3 Codice
250	35	13	236 / 82640

L (mm)	B (mm)	A (mm)	Tipo 4 Codice
280	35	27	236 / 82949

MATERIALI: Asta di sostegno in acciaio inox AISI 304; corpo di aggancio in poliammide rinforzata di colore nero.

CARATTERISTICHE: Da impiegare per il sostegno del canale raccogliocce.

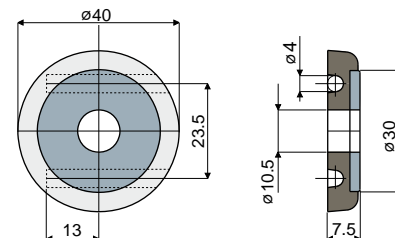
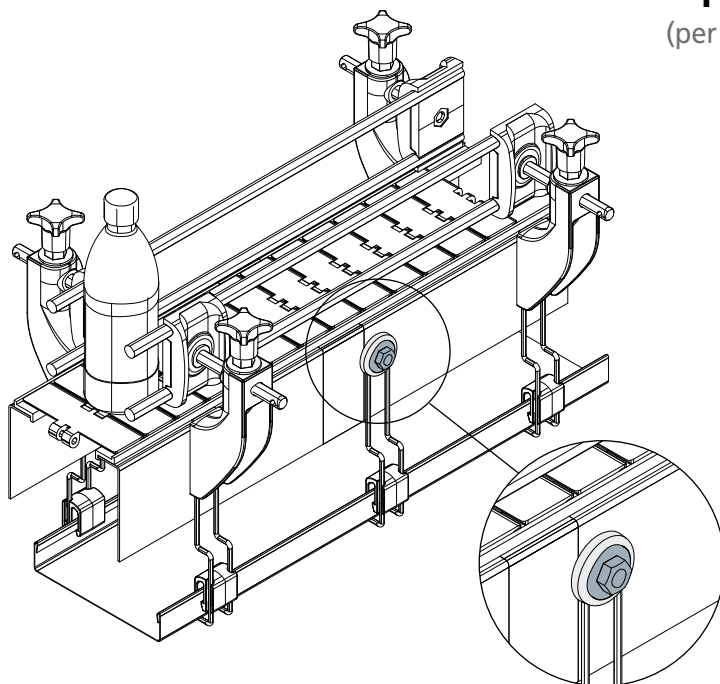
CONFEZIONE: 24 pezzi.

A RICHIESTA:

- Sostegno raccogliocce: Aste di sostegno con diverse lunghezze.
- Confezioni: Fuori standard.



Piastrina di fissaggio (per sostegno raccogliocce)

Part. **235**

Codice

235 / 80778

Esempio di applicazione

MATERIALI: Corpo piastrina in poliammide rinforzata colore nero; rosetta in acciaio inox AISI 304

CARATTERISTICHE: Da applicare sul fianco dei trasportatori per il fissaggio del sostegno raccogliocce.

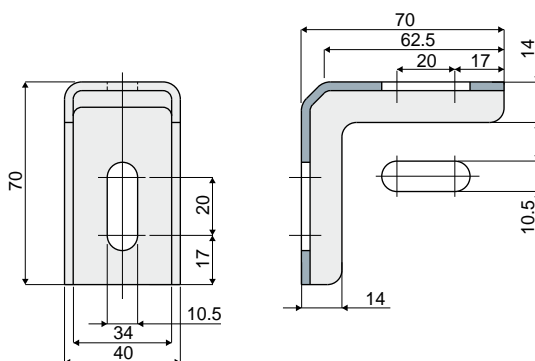
CONFEZIONE: 24 pezzi.

A RICHIESTA:

- Confezioni: Fuori standard.

Supporti portaguide

Part. **387** Supporto laterale (70 mm x 70 mm)



Codice

387 / 84128

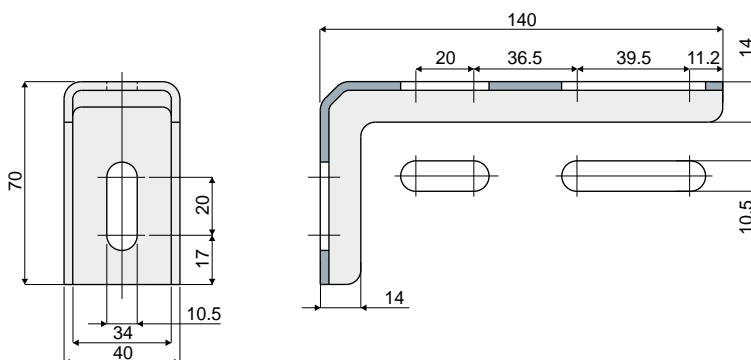
MATERIALI: Supporto in acciaio inox AISI 304.

CONFEZIONE: 24 pezzi.

A RICHIESTA:

- Confezioni: Fuori standard.

Part. **392** Supporto laterale (70 mm x 140 mm)



Codice

392 / 84130

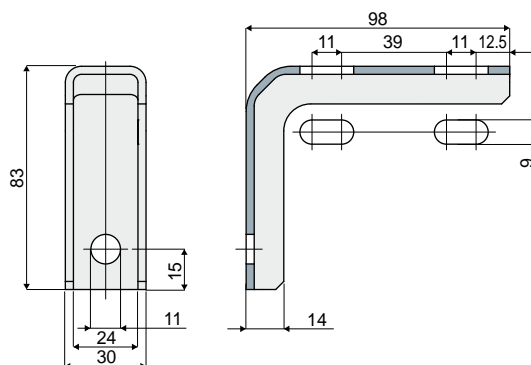
MATERIALI: Supporto in acciaio inox AISI 304.

CONFEZIONE: 24 pezzi.

A RICHIESTA:

- Confezioni: Fuori standard.

Part. **436** Supporto laterale (83 mm x 98 mm)



Codice

436 / 85215

MATERIALI: Supporto in acciaio inox AISI 304.

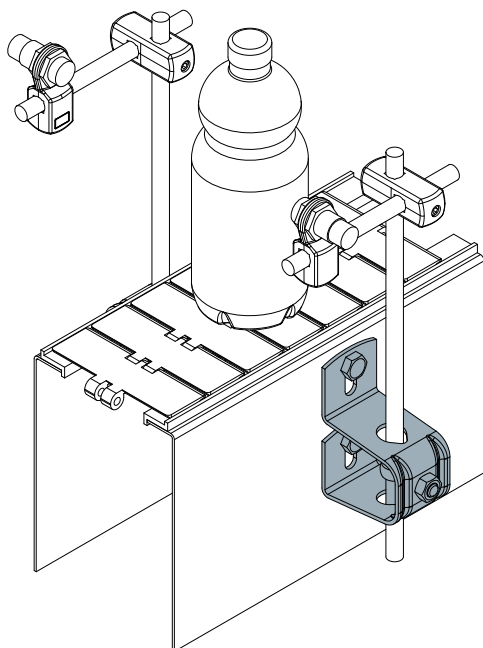
CONFEZIONE: 24 pezzi.

A RICHIESTA:

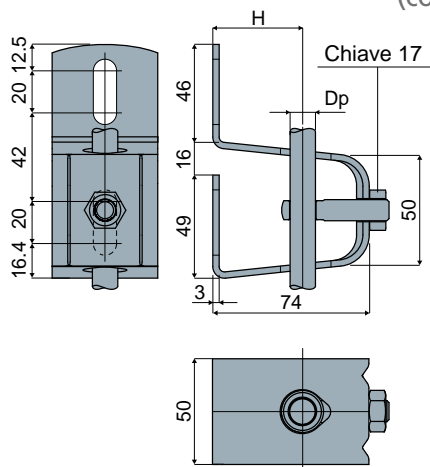
- Confezioni: Fuori standard.

Supporti portaguide

Esempio di applicazione



Supporto laterale (compatto)

Part. **408**

Dp Diametro perno (mm)	H (mm)	Codice
12	49	408 / 84337
14	47	408 / 84338
16	46	408 / 84339
20	43	408 / 88698

NEW

MATERIALI: Corpo del supporto, dado e tirante ad occhio in acciaio inox AISI 304.

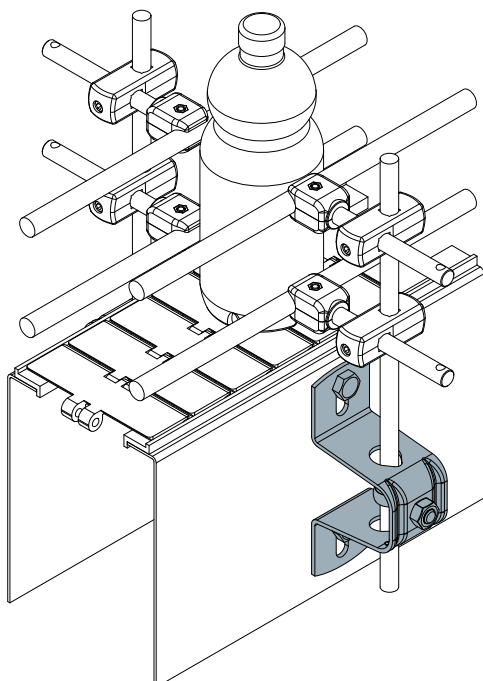
CARATTERISTICHE: Fornito completo di bulloneria.

CONFEZIONE: 8 pezzi.

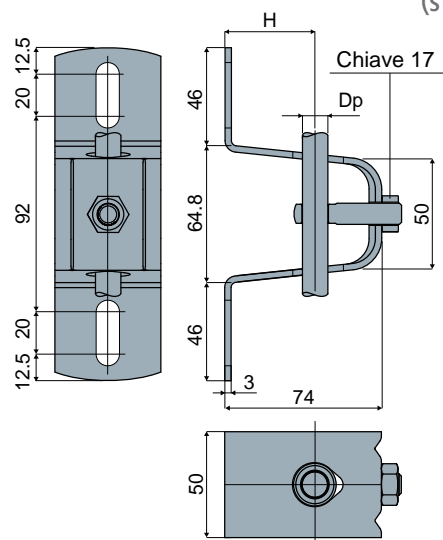
A RICHIESTA:

- Confezioni: Fuori standard.
- Assemblaggio di: Dadi e tiranti.

Esempio di applicazione



Supporto portaguide (standard)

Part. **408**

Dp Diametro perno (mm)	H (mm)	Codice
12	49	408 / 84334
14	47	408 / 84335
16	46	408 / 84336
20	43	408 / 88700

NEW

MATERIALI: Corpo del supporto, dado e tirante ad occhio in acciaio inox AISI 304.

CARATTERISTICHE: Fornito completo di bulloneria.

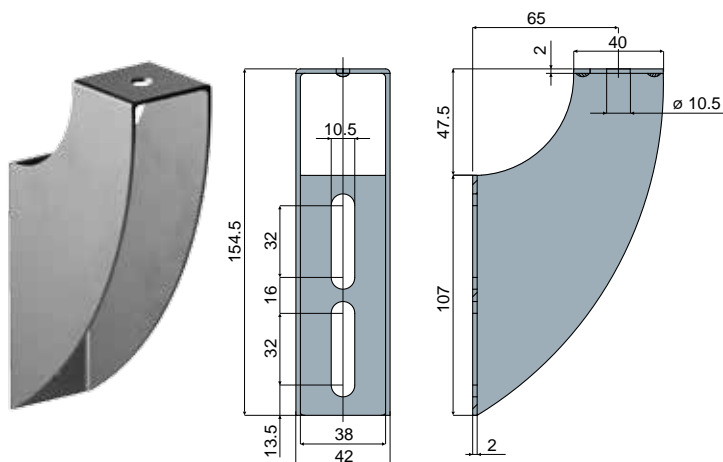
CONFEZIONE: 8 pezzi.

A RICHIESTA:

- Confezioni: Fuori standard.
- Assemblaggio di: Dadi e tiranti.

Supporti portaguide

Part. 442 Supporto portaguide



Codice

442 / 85242

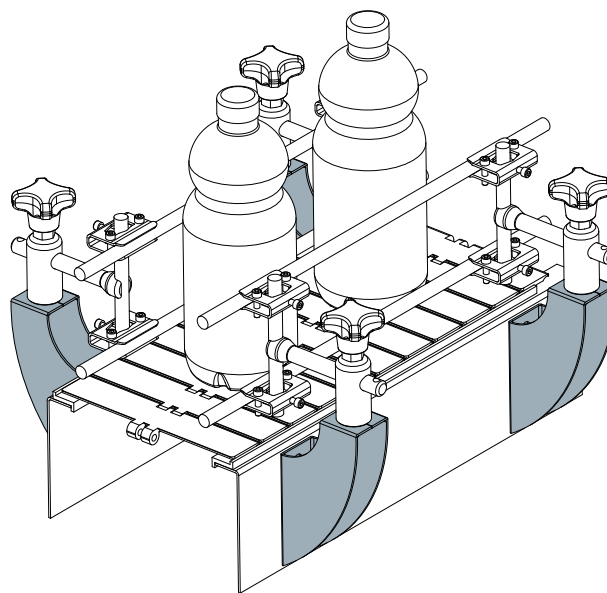
MATERIALI: Supporto in acciaio inox AISI 304.

CONFEZIONE: 24 pezzi.

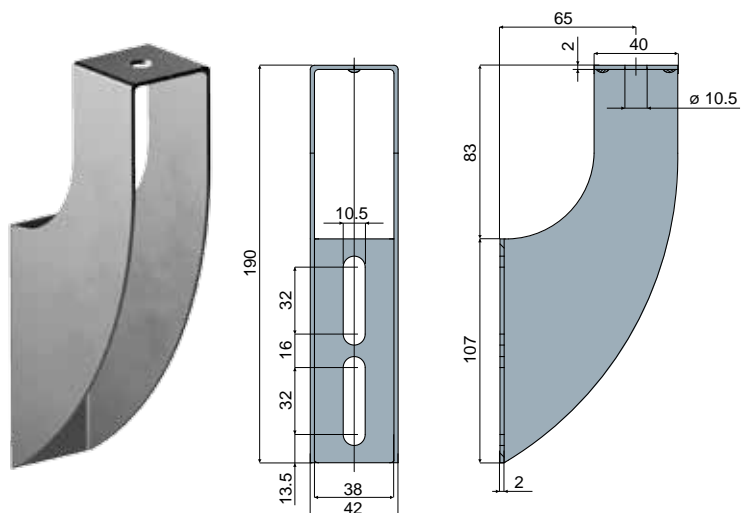
A RICHIESTA:

- Confezioni: Fuori standard.

Esempio di applicazione



Part. 441 Supporto portaguide



Codice

441 / 85241

MATERIALI: Supporto in acciaio inox AISI 304.

CONFEZIONE: 24 pezzi.

A RICHIESTA:

- Confezioni: Fuori standard.

Esempio di applicazione

