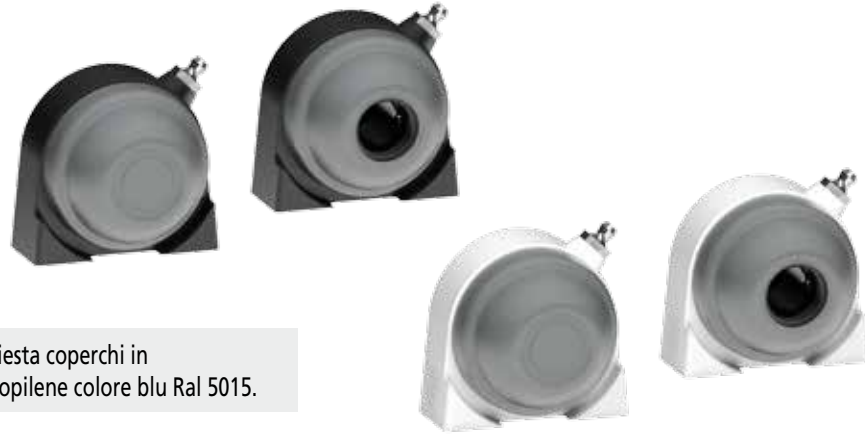




## Supporti ritti compatti

Serie **UCPA/C**

A richiesta coperchi in polipropilene colore blu Ral 5015.

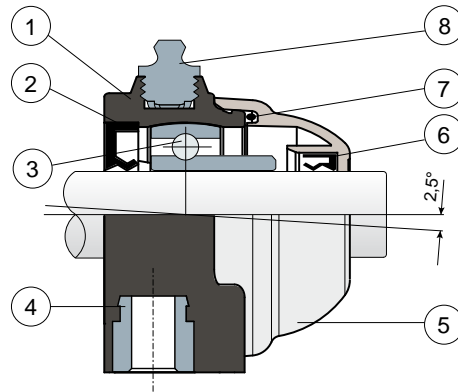


A richiesta coperchi in polipropilene colore arancione Ral 2004.



A richiesta coperchi in polipropilene colore rosso Ral 3000.

Protezione completa del cuscinetto



- 1) Corpo esterno supporto in poliammide di colore nero o bianco rinforzata con fibre di vetro.
- 2) Guarnizione posteriore a tenuta stagna in gomma NBR per alberi rotanti.
- 3) Cuscinetto in acciaio al cromo o acciaio inox AISI 440.
- 4) Boccola in ottone nichelato.
- 5) Coperchio di protezione in polipropilene (Colore grigio Ral 7042).
- 6) Guarnizione anteriore a tenuta stagna in gomma NBR per alberi rotanti.
- 7) Guarnizione OR in gomma NBR.
- 8) Ingrassatore tipo dritto con filetto da 1/8 gas in ottone nichelato.

Le dimensioni del supporto sono conformi alla norma ISO 3228

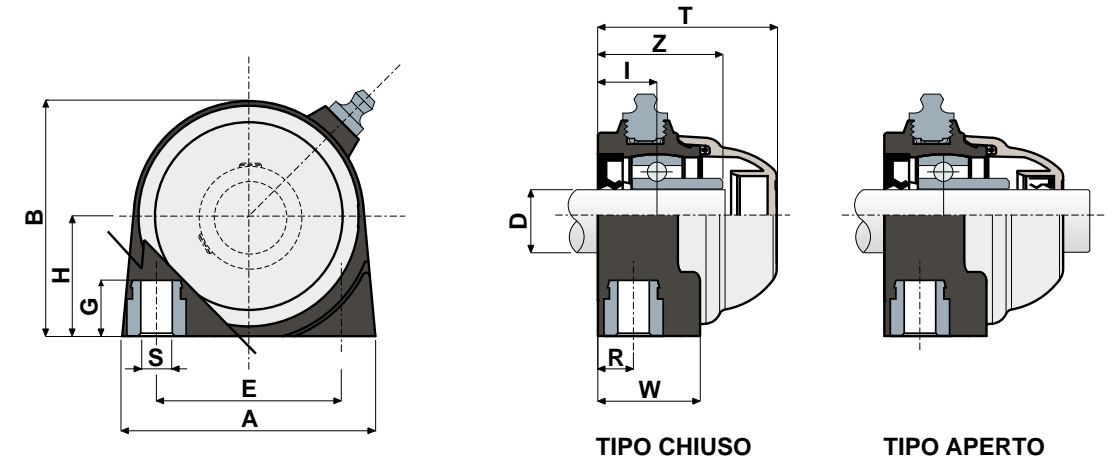
Errore massimo di allineamento dell'albero 2,5°

Per ulteriori informazioni contattare il nostro Ufficio Tecnico commerciale.

**MATERIALI:** Supporto in poliammide di colore nero o bianco + FV; cuscinetto in acciaio al cromo o acciaio inox; ingrassatore e boccole in ottone nichelato; guarnizioni in gomma NBR; coperchio in polipropilene colore grigio Ral 7042.**CARATTERISTICHE:** Protezione completa del cuscinetto dagli agenti esterni. Montaggio con alberi senza spallamento. Errore massimo di allineamento dell'albero 2.5°.**CONFEZIONE:** 8 pezzi.**A RICHIESTA:** Versioni con supporto in polipropilene + FV e antibatteriche; supporti con fissaggio a collare eccentrico con cuscinetto in acciaio al cromo; coperchi di protezione di diverso colore e con marchio personalizzato; confezioni fuori standard; guarnizioni in Viton; cuscinetti "Long life".

## Supporti ritti compatti

Dati tecnici

Serie **UCPA/C**

CUSCINETTO IN ACCIAIO AL CROMO

D	SERIE	CODICI				DIMENSIONI (mm)											Carico cuscinetto (N)		Carico supporto (N)
		Nero		Bianco		E	A	S	G	H	B	R	W	I	Z	T	C	CO	
		Chiuso	Aperto	Chiuso	Aperto														
20	UCPA 204 C	85601	85603	85618	85619	50,8	70	M8	13	33,2	65	10	28	16,2	34,2	49	12800	6600	2500
25	UCPA 205 C	85604	85605	85620	85621	50,8	75	M10	13	36,5	72	12	30	18,8	38,3	52	14000	7800	3000

CUSCINETTO IN ACCIAIO INOX AISI 440

D	SERIE	CODICI				DIMENSIONI (mm)											Carico cuscinetto (N)		Carico supporto (N)
		Nero		Bianco		E	A	S	G	H	B	R	W	I	Z	T	C	CO	
		Chiuso	Aperto	Chiuso	Aperto														
20	UCPA 204 C	85606	85607	85622	85623	50,8	70	M8	13	33,2	65	10	28	16,2	34,2	49	8300	6600	2500
25	UCPA 205 C	85608	85609	85624	85625	50,8	75	M10	13	36,5	72	12	30	18,8	38,3	52	9150	7800	3000

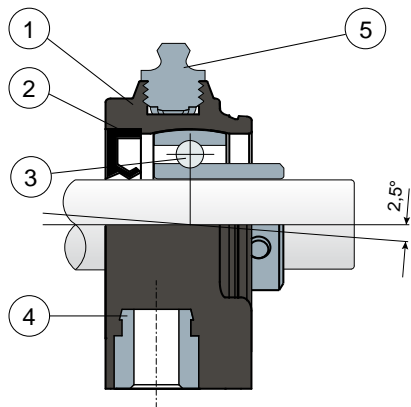


# Supporti ritti compatti

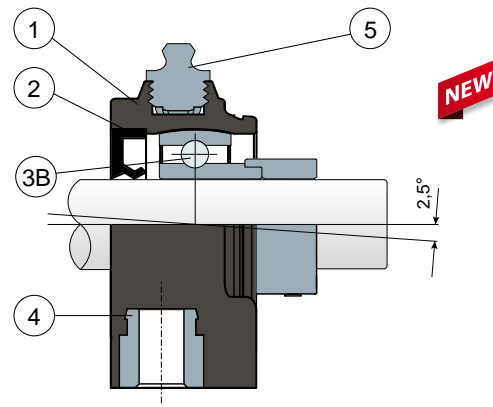
Serie **UCPA/CX**



Fissaggio con grani - Senza coperchio di protezione



Fissaggio con collare eccentrico - Senza coperchio di protezione



- 1) Corpo esterno supporto in poliammide di colore nero o bianco rinforzata con fibre di vetro.
- 2) Guarnizione posteriore a tenuta stagna in gomma NBR per alberi rotanti.
- 3) Cuscinetto in acciaio al cromo o acciaio inox AISI 440.
- 3B) Cuscinetto in acciaio al cromo.
- 4) Boccola in ottone nichelato.
- 5) Ingrassatore tipo dritto con filetto da 1/8 gas in ottone nichelato.

N.B.: Si differenzia dalla serie UCPA/C solo per la mancanza del coperchio di protezione, che può essere ordinato a parte come accessorio.

Le dimensioni del supporto sono conformi alla norma ISO 3228  
Errore massimo di allineamento dell'albero 2,5°  
Per ulteriori informazioni contattare il nostro Ufficio Tecnico commerciale.

**MATERIALI:** Supporto in poliammide di colore nero o bianco + FV; cuscinetto con fissaggio a grani in acciaio al cromo o acciaio inox; cuscinetto con fissaggio a collare eccentrico in acciaio al cromo; ingrassatore e boccole in ottone nichelato; guarnizioni in gomma NBR; coperchio in polipropilene colore grigio Ral 7042, blu Ral 5015, arancione Ral 2004, rosso Ral 3000.

**CARATTERISTICHE:** Differisce dalla serie UCPA/C per la mancanza del coperchio di protezione che può essere ordinato a parte come accessorio. Montaggio con alberi senza spallamento. Errore massimo di allineamento dell'albero 2.5°.

**CONFEZIONE:** 8 pezzi.

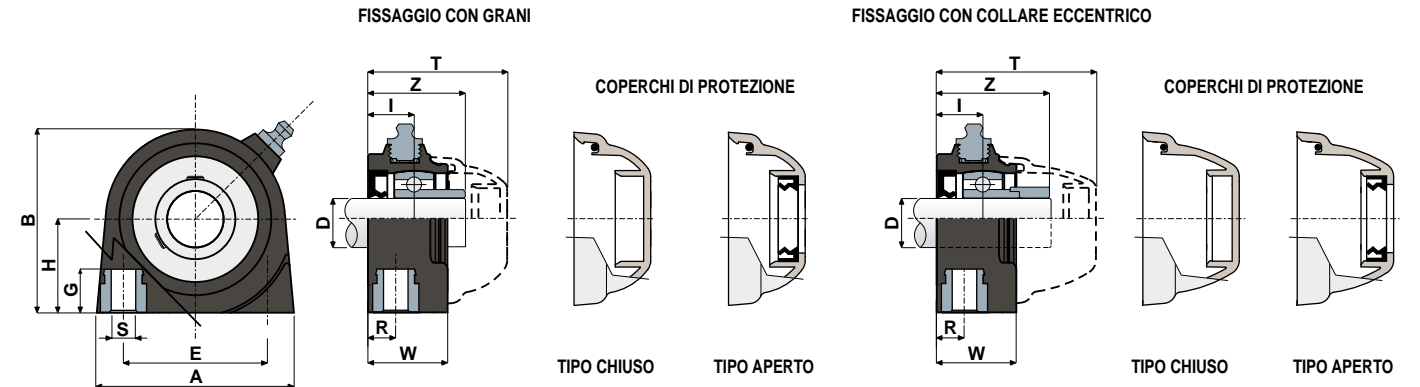
**A RICHIESTA:** Versioni con supporto in polipropilene + FV e antibatteriche; coperchi di protezione di diverso colore e con marchio personalizzato; confezioni fuori standard; guarnizioni in Viton; cuscinetti "Long life".

# Supporti ritti compatti

Dati tecnici



Serie **UCPA/CX**



FISSAGGIO CON GRANI

D	SERIE	CODICI Supporto		CUSCINETTO IN ACCIAIO AL CROMO										CODICI COPERCHIO											
		Nero	Bianco	DIMENSIONI (mm)										Carico cuscinetto (N)		Carico supporto		GRIGIO RAL 7042		BLU RAL 5015		ARANCIONE RAL 2004		ROSSO RAL 3000	
				E	A	S	G	H	B	R	W	I	Z	T	C	CO	(N)	Chiuso	Aperto	Chiuso	Aperto	Chiuso	Aperto	Chiuso	Aperto
20	UCPA 204 CX	85610	85626	50,8	70	M8	13	33,2	65	10	28	16,2	34,2	49	12800	6600	2500	80254	80255	87259	83901	82305	82306	87540	87541
25	UCPA 205 CX	85611	85627	50,8	75	M10	13	36,5	72	12	30	18,8	38,3	52	14000	7800	3000	80075	80076	85384	85385	82276	82277	87542	87543

FISSAGGIO CON COLLARE ECCENTRICO

D	SERIE	CODICI Supporto		CUSCINETTO IN ACCIAIO AL CROMO										CODICI COPERCHIO									
		Nero	Bianco	DIMENSIONI (mm)										Carico cuscinetto (N)		Carico supporto		GRIGIO RAL 7042					
				E	A	S	G	H	B	R	W	I	Z	T	C	CO	(N)	Chiuso	Aperto				
20	UCPA 204 CX	88607	88609	50,8	70	M8	13	33,2	65	10	28	16,2	39,7	56	12800	6600	2500	88371	88372				
25	UCPA 205 CX	88608	88610	50,8	75	M10	13	36,5	72	12	30	18,8	42,3	58	14000	7800	3000	88373	88374				

FISSAGGIO CON GRANI

D	SERIE	CODICI Supporto		CUSCINETTO IN ACCIAIO INOX AISI 440										CODICI COPERCHIO											
		Nero	Bianco	DIMENSIONI (mm)										Carico cuscinetto (N)		Carico supporto		GRIGIO RAL 7042		BLU RAL 5015		ARANCIONE RAL 2004		ROSSO RAL 3000	
				E	A	S	G	H	B	R	W	I	Z	T	C	CO	(N)	Chiuso	Aperto	Chiuso	Aperto	Chiuso	Aperto	Chiuso	Aperto
20	UCPA 204 CX	85612	85628	50,8	70	M8	13	33,2	65	10	28	16,2	34,2	49	8300	6600	2500	80254	80255	87259	83901	82305	82306	87540	87541
25	UCPA 205 CX	85613	85629	50,8	75	M10	13	36,5	72	12	30	18,8	38,3	52	9150	7800	3000	80075	80076	85384	85385	82276	82277	87542	87543

NEW



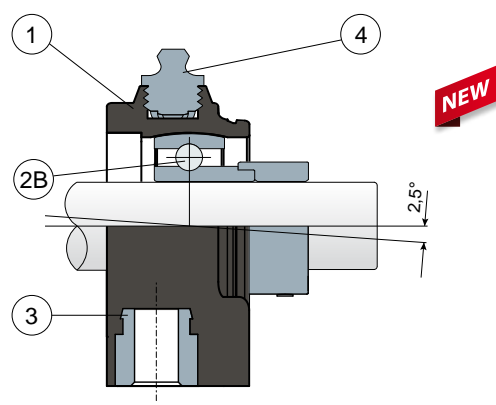
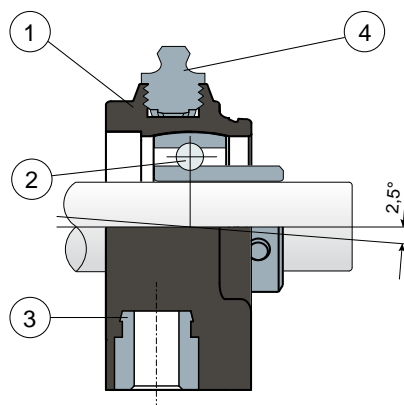
# Supporti ritti compatti

Serie **UCPA**



Fissaggio con grani - Senza coperchio e guarnizione posteriore

Fissaggio con collare eccentrico - Senza coperchio e guarnizione posteriore



- 1) Corpo esterno supporto in poliammide di colore nero o bianco rinforzata con fibre di vetro.
- 2) Cuscinetto in acciaio al cromo o acciaio inox AISI 440.
- 2B) Cuscinetto in acciaio al cromo.
- 3) Boccola in ottone nichelato.
- 4) Ingrassatore tipo dritto con filetto da 1/8 gas in ottone nichelato.

N.B.: Si differenzia dalla serie UCPA/C solo per la mancanza della guarnizione posteriore e del coperchio di protezione, che possono essere ordinati a parte come accessori.

Le dimensioni del supporto sono conformi alla norma ISO 3228  
Errore massimo di allineamento dell'albero 2,5°  
Per ulteriori informazioni contattare il nostro Ufficio Tecnico commerciale.

**MATERIALI:** Supporto in poliammide di colore nero o bianco + FV; cuscinetto con fissaggio a grani in acciaio al cromo o acciaio inox; cuscinetto con fissaggio a collare eccentrico in acciaio al cromo; ingrassatore e boccole in ottone nichelato; guarnizioni in gomma NBR; coperchio in polipropilene colore grigio Ral 7042, blu Ral 5015, arancione Ral 2004, rosso Ral 3000.

**CARATTERISTICHE:** Differisce dalla serie UCPA/C per la mancanza della guarnizione posteriore e del coperchio di protezione, che possono essere ordinati a parte come accessori. Impiego su alberi con e senza spallamento. Errore massimo di allineamento dell'albero 2,5°.

**CONFEZIONE:** 8 pezzi.

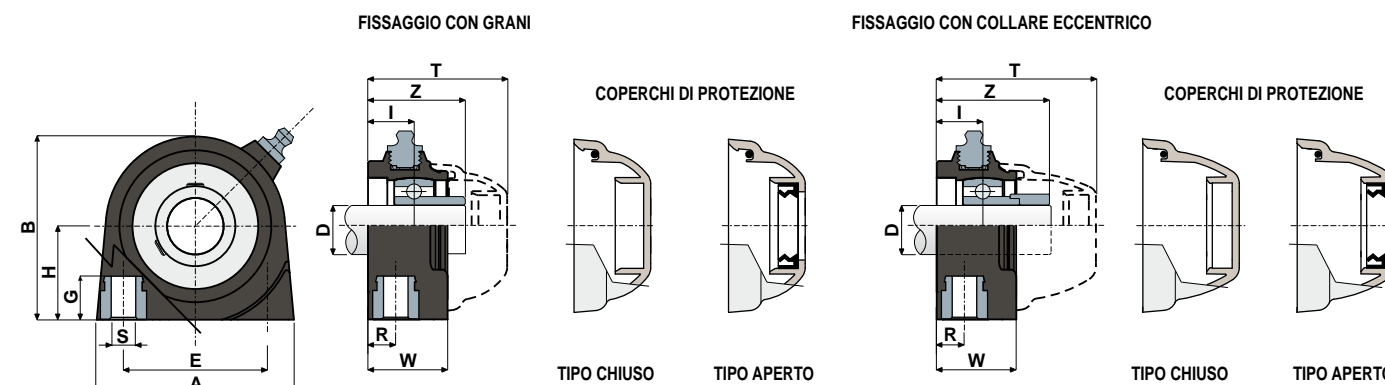
**A RICHIESTA:** Versioni con supporto in polipropilene + FV e antibatteriche; coperchi di protezione di diverso colore e con marchio personalizzato; confezioni fuori standard; guarnizioni in Viton; cuscinetti "Long life".

# Supporti ritti compatti

Dati tecnici



Serie **UCPA**



FISSAGGIO CON GRANI

D	SERIE	CUSCINETTO IN ACCIAIO AL CROMO														CODICI COPERCHIO											
		CODICI Supporto		DIMENSIONI (mm)										Carico cuscinetto (N)		Carico supporto		GRIGIO RAL 7042				BLU RAL 5015		ARANCIONE RAL 2004		ROSSO RAL 3000	
		Nero	Bianco	E	A	S	G	H	B	R	W	I	Z	T	C	CO	(N)	Chiuso	Aperto	Chiuso	Aperto	Chiuso	Aperto	Chiuso	Aperto		
20	UCPA 204	85614	85630	50,8	70	M8	13	33,2	65	10	28	16,2	34,2	49	12800	6600	2500	80254	80255	87259	83901	82305	82306	87540	87541		
25	UCPA 205	85615	85631	50,8	75	M10	13	36,5	72	12	30	18,8	38,3	52	14000	7800	3000	80075	80076	85384	85385	82276	82277	87542	87543		

FISSAGGIO CON COLLARE ECCENTRICO

D	SERIE	CUSCINETTO IN ACCIAIO AL CROMO														CODICI COPERCHIO			
		CODICI Supporto		DIMENSIONI (mm)										Carico cuscinetto (N)		Carico supporto		GRIGIO RAL 7042	
		Nero	Bianco	E	A	S	G	H	B	R	W	I	Z	T	C	CO	(N)	Chiuso	Aperto
20	UCPA 204	88611	88613	50,8	70	M8	13	33,2	65	10	28	16,2	39,7	56	12800	6600	2500	88371	88372
25	UCPA 205	88612	88614	50,8	75	M10	13	36,5	72	12	30	18,8	42,3	58	14000	7800	3000	88373	88374

FISSAGGIO CON GRANI

D	SERIE	CUSCINETTO IN ACCIAIO INOX AISI 440														CODICI COPERCHIO											
		CODICI Supporto		DIMENSIONI (mm)										Carico cuscinetto (N)		Carico supporto		GRIGIO RAL 7042				BLU RAL 5015		ARANCIONE RAL 2004		ROSSO RAL 3000	
		Nero	Bianco	E	A	S	G	H	B	R	W	I	Z	T	C	CO	(N)	Chiuso	Aperto	Chiuso	Aperto	Chiuso	Aperto	Chiuso	Aperto		
20	UCPA 204	85616	85632	50,8	70	M8	13	33,2	65	10	28	16,2	34,2	49	8300	6600	2500	80254	80255	87259	83901	82305	82306	87540	87541		
25	UCPA 205	85617	85633	50,8	75	M10	13	36,5	72	12	30	18,8	38,3	52	9150	7800	3000	80075	80076	85384	85385	82276	82277	87542	87543		