



Supporti ritti con borchie

Serie UCP/C

NEW



A richiesta coperchi in polipropilene colore blu Ral 5015.

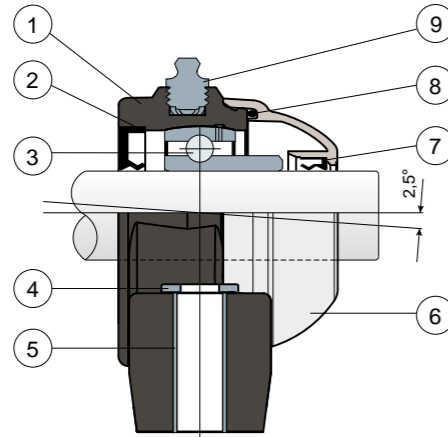


A richiesta coperchi in polipropilene colore grigio Ral 7042.



A richiesta coperchi in polipropilene colore rosso Ral 3000.

Protezione completa del cuscinetto



- 1) Corpo esterno supporto in poliammide di colore blu Ral 5005 rinforzata con fibre di vetro.
- 2) Guarnizione posteriore a tenuta stagna in gomma NBR per alberi rotanti.
- 3) Cuscinetto in acciaio al cromo o acciaio inox AISI 440.
- 4) Rosetta di appoggio UNI 6592 in acciaio inox AISI 304.
- 5) Distanziale di rinforzo fissaggi in acciaio inox AISI 304.
- 6) Coperchio di protezione in polipropilene (Colore arancione Ral 2004).
- 7) Guarnizione anteriore a tenuta stagna in gomma NBR per alberi rotanti.
- 8) Guarnizione OR in gomma NBR.
- 9) Ingrassatore tipo dritto con filetto da 1/8 gas in acciaio inox AISI 303.

Le dimensioni del supporto sono conformi alla norma ISO 3228

Errore massimo di allineamento dell'albero 2,5°

Per ulteriori informazioni contattare il nostro Ufficio Tecnico commerciale.

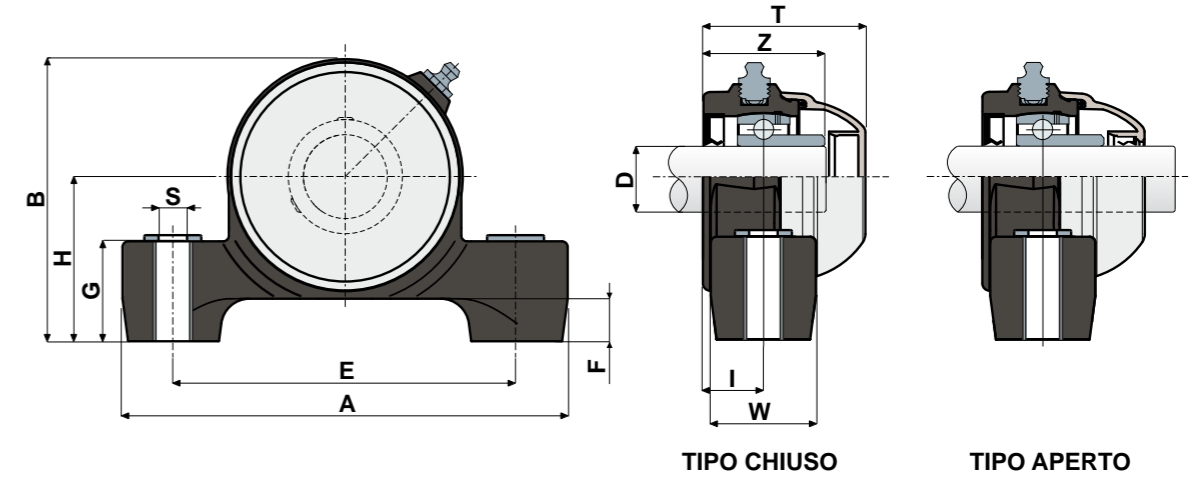
MATERIALI: Supporto in poliammide di colore blu Ral 5005 + FV; cuscinetto in acciaio al cromo o acciaio inox; ingrassatore in acciaio inox; boccole di rinforzo e rosette in acciaio inox AISI 304; guarnizioni in gomma NBR; coperchio in polipropilene colore arancione Ral 2004.**CARATTERISTICHE:** Protezione completa del cuscinetto dagli agenti esterni. Montaggio con alberi senza spallamento. La ridotta superficie di contatto della base del supporto consente la massima sanificazione. Errore massimo di allineamento dell'albero 2.5°.**CONFEZIONE:** 8 pezzi.**A RICHIESTA:** Versioni con supporto in polipropilene + FV e antibatteriche; supporti con fissaggio a collare eccentrico con cuscinetto in acciaio al cromo; coperchi di protezione di diverso colore e con marchio personalizzato; confezioni fuori standard; guarnizioni in Viton; cuscinetti "Long life".

Supporti ritti con borchie

Dati tecnici



Serie UCP/C



D	SERIE	CODICI Supporto		CUSCINETTO IN ACCIAIO AL CROMO											Carico cuscinetto (N)		Carico supporto
		Blu Ral 5005		DIMENSIONI (mm)											C	CO	(N)
		Chiuso	Aperto	E	A	S	F	G	H	B	I	W	Z	T			
25	UCP 205 C	88642	88643	106	141	10,5	15	34,5	51,5	86,5	19,6	35	39	51,7	14000	7800	6900
30	UCP 206 C	88399	88400	121	157	10,5	15	34,5	58	99,5	20,7	36	42,7	55,6	19500	11300	9200

D	SERIE	CODICI Supporto		CUSCINETTO IN ACCIAIO INOX AISI 440											Carico cuscinetto (N)		Carico supporto
		Blu Ral 5005		DIMENSIONI (mm)											C	CO	(N)
		Chiuso	Aperto	E	A	S	F	G	H	B	I	W	Z	T			
25	UCP 205 C	88645	88646	106	141	10,5	15	34,5	51,5	86,5	19,6	35	39	51,7	9150	7800	6900
30	UCP 206 C	88639	88640	121	157	10,5	15	34,5	58	99,5	20,7	36	42,7	55,6	12500	11200	9200

Supporti con flangia Solid: flangia realizzata a superficie chiusa per garantire la massima sanificazione.

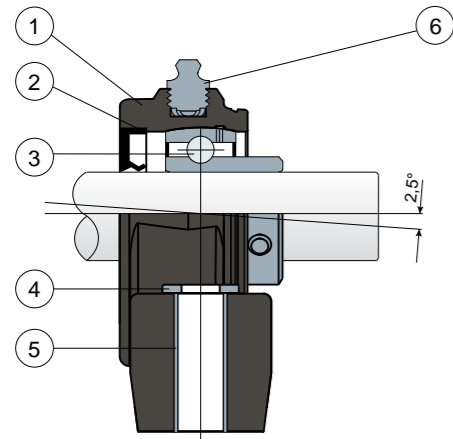


Supporti ritti con borchie

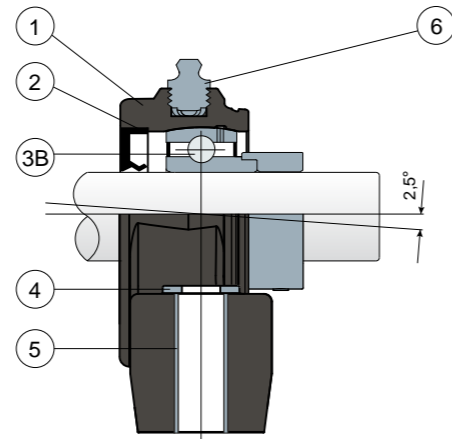
Serie UCP/CX



Fissaggio con grani - Senza coperchio di protezione



Fissaggio con collare eccentrico - Senza coperchio di protezione



- 1) Corpo esterno supporto in poliammide colore blu Ral 5005 rinforzata con fibre di vetro.
- 2) Guarnizione posteriore a tenuta stagna in gomma NBR per alberi rotanti.
- 3) Cuscinetto in acciaio al cromo o acciaio inox AISI 440.
- 3B) Cuscinetto in acciaio al cromo.
- 4) Rosetta di appoggio UNI 6592 in acciaio inox AISI 304.
- 5) Distanziale di rinforzo fissaggi in acciaio inox AISI 304.
- 6) Ingrassatore tipo dritto con filetto da 1/8 gas in acciaio inox AISI 303.

N.B.: Si differenzia dalla serie UCP/C solo per la mancanza del coperchio di protezione, che può essere ordinato a parte come accessorio.

Le dimensioni del supporto sono conformi alla norma ISO 3228

Errore massimo di allineamento dell'albero 2,5°

Per ulteriori informazioni contattare il nostro Ufficio Tecnico commerciale.

MATERIALI: Supporto in poliammide di colore blu Ral 5005 + FV; cuscinetto con fissaggio a grani in acciaio al cromo o acciaio inox; cuscinetto con fissaggio a collare eccentrico in acciaio al cromo; ingrassatore in acciaio inox; boccole di rinforzo e rosette in acciaio inox AISI 304; guarnizioni in gomma NBR; coperchio in polipropilene colore grigio Ral 7042, blu Ral 5015, arancione Ral 2004, rosso Ral 3000.

CARATTERISTICHE: Differisce dalla serie UCP/C per la mancanza del coperchio di protezione che può essere ordinato a parte come accessorio. Montaggio con alberi senza spallamento. La ridotta superficie di contatto della base del supporto consente la massima sanificazione. Errore massimo di allineamento dell'albero 2,5°.

CONFEZIONE: 8 pezzi.

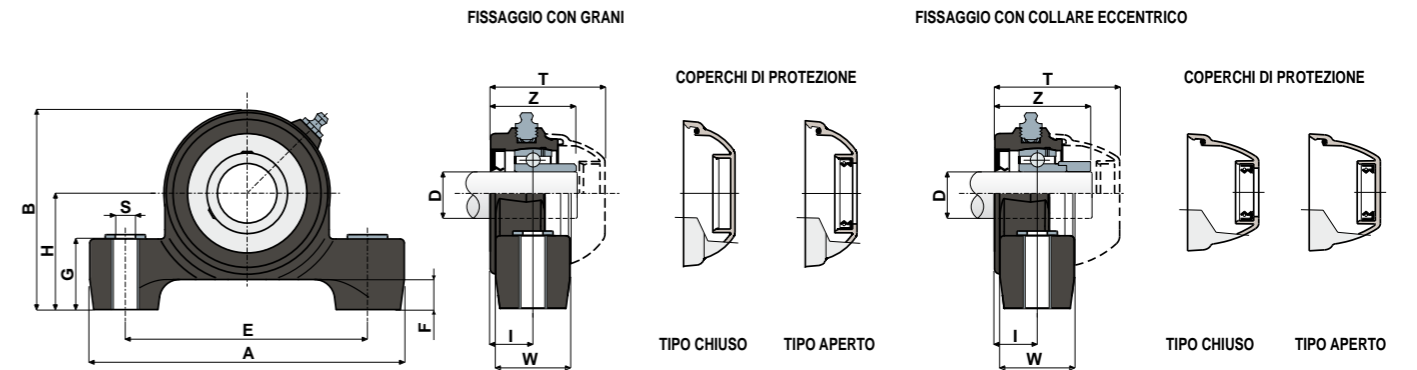
A RICHIESTA: Versioni con supporto in polipropilene + FV e antibatteriche; coperchi di protezione di diverso colore e con marchio personalizzato; confezioni fuori standard; guarnizioni in Viton; cuscinetti "Long life".

Supporti ritti con borchie

Dati tecnici



Serie UCP/CX



FISSAGGIO CON GRANI

D	SERIE	CUSCINETTO IN ACCIAIO AL CROMO													CODICI COPERCHIO											
		CODICI Supporto		DIMENSIONI (mm)											Carico cuscinetto (N)		Carico supporto		GRIGIO RAL 7042		BLU RAL 5015		ARANCIONE RAL 2004		ROSSO RAL 3000	
		Blu Ral 5005		E	A	S	F	G	H	B	I	W	Z	T	C	CO	(N)	Chiuso	Aperto	Chiuso	Aperto	Chiuso	Aperto	Chiuso	Aperto	
25	UCP 205 CX	88644		106	141	10,5	15	34,5	51,5	86,5	19,6	35	39	51,7	14000	7800	6900	80075	80076	85384	85385	82276	82277	87542	87543	
30	UCP 206 CX	88401		121	157	10,5	15	34,5	58	99,5	20,7	36	42,7	55,6	19500	11300	9200	80011	80053	84100	80354	82278	82279	87531	87530	

FISSAGGIO CON COLLARE ECCENTRICO

D	SERIE	CUSCINETTO IN ACCIAIO AL CROMO													CODICI COPERCHIO					
		CODICI Supporto		DIMENSIONI (mm)											Carico cuscinetto (N)		Carico supporto		GRIGIO RAL 7042	
		Blu Ral 5005		E	A	S	F	G	H	B	I	W	Z	T	C	CO	(N)	Chiuso	Aperto	
25	UCP 205 CX	88650		106	141	10,5	15	34,5	51,5	86,5	19,6	35	43	57,5	14000	7800	6900	88373	88374	
30	UCP 206 CX	88651		121	157	10,5	15	34,5	58	99,5	20,7	36	47,4	61,8	19500	11300	9200	88375	88376	

FISSAGGIO CON GRANI

D	SERIE	CUSCINETTO IN ACCIAIO INOX AISI 440													CODICI COPERCHIO											
		CODICI Supporto		DIMENSIONI (mm)											Carico cuscinetto (N)		Carico supporto		GRIGIO RAL 7042		BLU RAL 5015		ARANCIONE RAL 2004		ROSSO RAL 3000	
		Blu Ral 5005		E	A	S	F	G	H	B	I	W	Z	T	C	CO	(N)	Chiuso	Aperto	Chiuso	Aperto	Chiuso	Aperto	Chiuso	Aperto	
25	UCP 205 CX	88647		106	141	10,5	15	34,5	51,5	86,5	19,6	35	39	51,7	9150	7800	6900	80075	80076	85384	85385	82276	82277	87542	87543	
30	UCP 206 CX	88641		121	157	10,5	15	34,5	58	99,5	20,7	36	42,7	55,6	12500	11200	9200	80011	80053	84100	80354	82278	82279	87531	87530	

Supporti con flangia Solid: flangia realizzata a superficie chiusa per garantire la massima sanificazione.