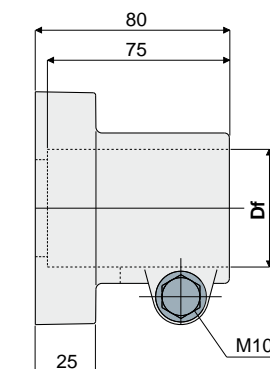
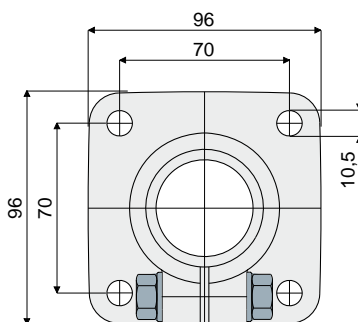


Testate

Part. 212 Testata di appoggio



Df Foro per tubi da		Bulloneria in acciaio zincato	Bulloneria in acciaio inox AISI 304
(mm)	(Pollici)	Codice	Codice
48,3	1" 1/2	212 / 80650	212 / 80651
50,8	-	212 / 83208	212 / 83110

MATERIALI: Testata in poliammide rinforzata colore nero; bulloneria di serraggio in acciaio inox AISI 304 o acciaio zincato.

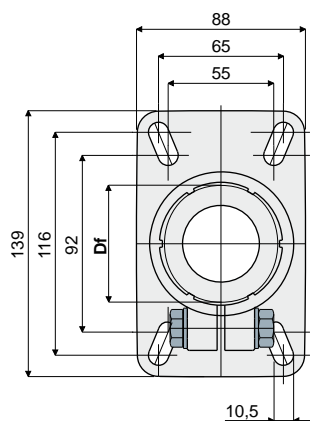
CARATTERISTICHE: Coppia massima di serraggio 3,6 Kg-m.

CONFEZIONE: 8 pezzi.

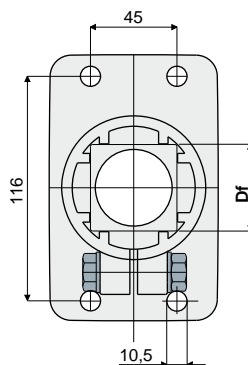
A RICHIESTA:

- Testate: In polipropilene rinforzato, in varie colorazioni.
- Confezioni: Fuori standard.
- Assemblaggio di: Viti, dadi, rosette.

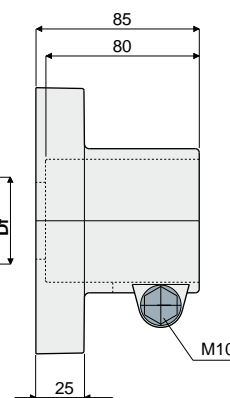
Part. 208 Testata di appoggio



Per tubi tondi



Per tubi quadri



Df Foro per tubi da		Bulloneria in acciaio zincato	Bulloneria in acciaio inox AISI 304
(mm)	(Pollici)	Codice	Codice
60,3	2"	208 / 80764	208 / 80765
50,8	-	208 / 82072	208 / 82073
48,3	1" 1/2	208 / 80766	208 / 80767
42,4	1" 1/4	208 / 80768	208 / 80769
40x40	tubo quadro	208 / 85110	208 / 85111
45x45	tubo quadro	208 / 80770	208 / 80771

MATERIALI: Testata in poliammide rinforzata colore nero; bulloneria di serraggio in acciaio inox AISI 304 o acciaio zincato.

CARATTERISTICHE: Coppia massima di serraggio 3,6 Kg-m.

CONFEZIONE: 8 pezzi.

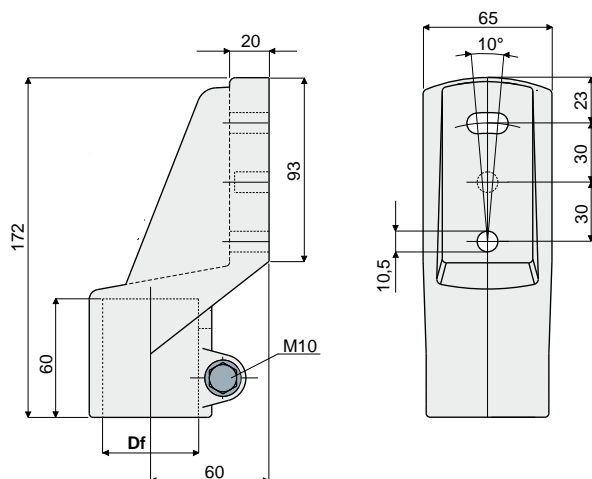
A RICHIESTA:

- Testate: In polipropilene rinforzato, in varie colorazioni.
- Confezioni: Fuori standard.
- Assemblaggio di: Viti, dadi, rosette.

Testate

Testata sostegno laterale

Part. **211**



Df Foro per tubi da		Bulloneria in acciaio zincato	Bulloneria in acciaio inox AISI 304
(mm)	(Pollici)	Codice	Codice
48,3	1" 1/2	211 / 80648	211 / 80649

MATERIALI: Testata in poliammide rinforzata colore nero; bulloneria di serraggio in acciaio inox AISI 304 o acciaio zincato.

CARATTERISTICHE: Coppia massima di serraggio 3,6 Kg-m.

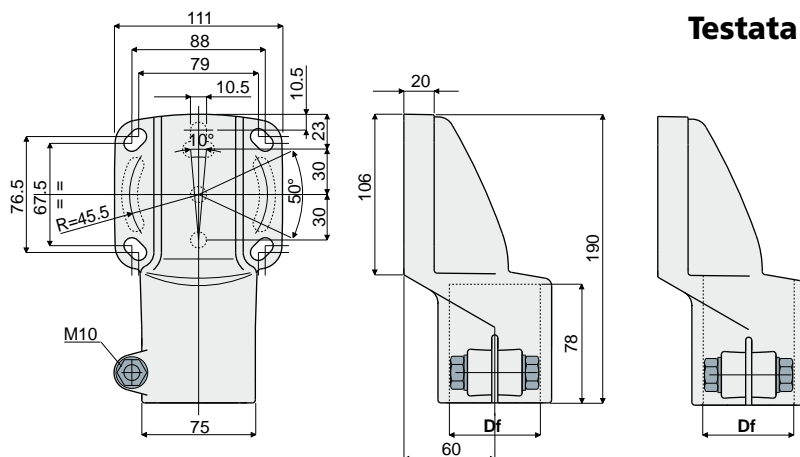
CONFEZIONE: 8 pezzi.

A RICHIESTA:

- Testate: In polipropilene rinforzato, in varie colorazioni.
- Confezioni: Fuori standard.
- Assemblaggio di: Viti, dadi, rosette.

Testata sostegno laterale

Part. **207**



Df Foro per tubi da		Bulloneria in acciaio zincato	Bulloneria in acciaio inox AISI 304
(mm)	(Pollici)	Codice	Codice
60,3	2"	207 / 80790	207 / 80791
50,8	-	207 / 83210	207 / 83211
48,3	1" 1/2	207 / 80792	207 / 80793
42,4	1" 1/4	207 / 80794	207 / 80795
40x40	tubo quadro	207 / 85112	207 / 85113
45x45	tubo quadro	207 / 80796	207 / 80797
48,3	foro passante	207 / 82632	207 / 82633

MATERIALI: Testata in poliammide rinforzata colore nero; bulloneria di serraggio in acciaio inox AISI 304 o acciaio zincato.

CARATTERISTICHE: Coppia massima di serraggio 3,6 Kg-m.

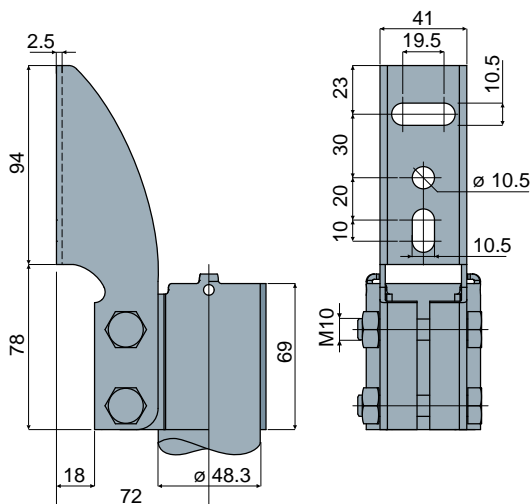
CONFEZIONE: 8 pezzi.

A RICHIESTA:

- Testate: In polipropilene rinforzato, in varie colorazioni.
- Confezioni: Fuori standard.
- Assemblaggio di: Viti, dadi, rosette.

Testate

Part. 409 Testata di sostegno laterale



Codice

409 / 84440

MATERIALI: Testata e bulloneria in acciaio inox AISI 304.

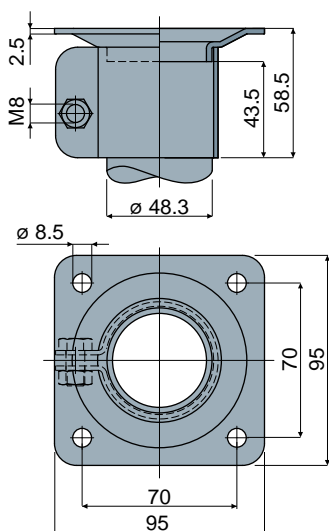
CARATTERISTICHE: Fornito completo di bulloneria.

CONFEZIONE: 8 pezzi.

A RICHIESTA:

- Confezioni: Fuori standard.
- Assemblaggio di: Viti, dadi, rosette.

Part. 402 Testata di appoggio



Codice

402 / 84324

MATERIALI: Testata e bulloneria in acciaio inox AISI 304.

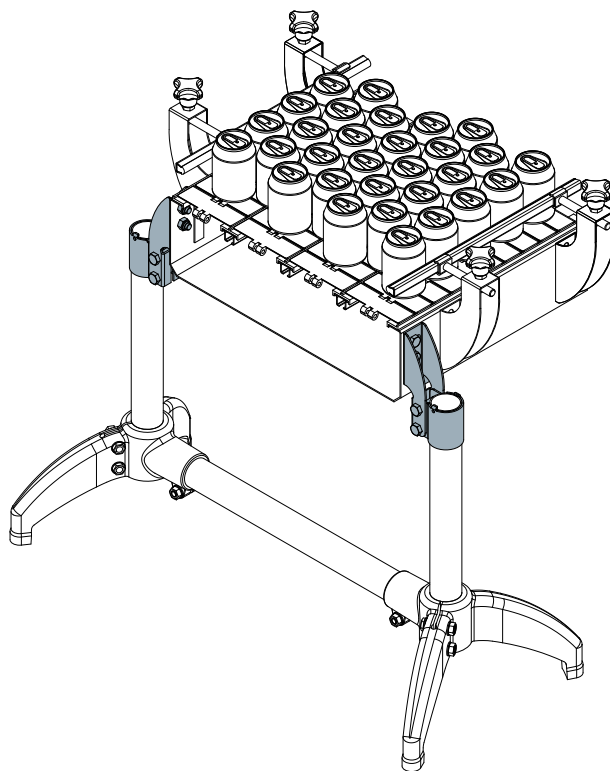
CARATTERISTICHE: Fornito completo di bulloneria.

CONFEZIONE: 8 pezzi.

A RICHIESTA:

- Confezioni: Fuori standard.
- Assemblaggio di: Viti, dadi, rosette.

Esempio di applicazione



Esempio di applicazione

