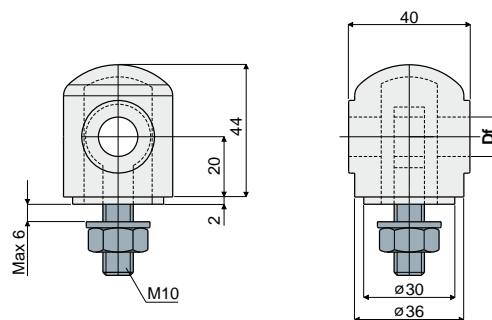


# Testine supporti

## Part. 222 Testina per supporto



Df	Codice
Foro per perno da (mm)	
12	222 / 80671
14	222 / 80672
16	222 / 80673

**MATERIALI:** Testina in poliammide rinforzata colore nero; tirante ad occhio, dado e rosetta in acciaio inox AISI 304.

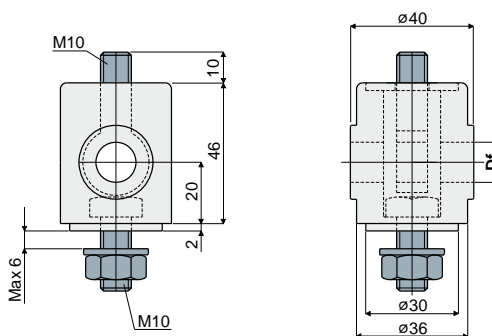
**CARATTERISTICHE:** Da applicare al supporto Part.209, 220, 242, 441, 442, 486. Coppia massima di serraggio 4 Kg·m.

**CONFEZIONE:** 24 pezzi.

**A RICHIESTA:**

- Testine: In polipropilene rinforzato, in varie colorazioni.
- Confezioni: Fuori standard.

## Part. 221 Testina per supporto



Df	Codice
Foro per perno da (mm)	
12	221 / 80668
14	221 / 80669
16	221 / 80670

**MATERIALI:** Testina in poliammide rinforzata colore nero; tirante ad occhio, vite, dado e rosette in acciaio inox AISI 304.

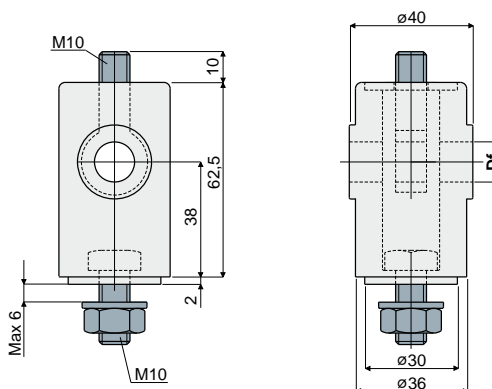
**CARATTERISTICHE:** Da applicare al supporto Part.209, 220, 242, 441, 442, 486. Coppia massima di serraggio 4 Kg·m.

**CONFEZIONE:** 24 pezzi.

**A RICHIESTA:**

- Testine: In polipropilene rinforzato, in varie colorazioni.
- Confezioni: Fuori standard.

## Part. 266 Testina per supporto



Df	Codice
Foro per perno da (mm)	
12	266 / 82035
14	266 / 82036
16	266 / 82037

**MATERIALI:** Testina in poliammide rinforzata colore nero; tirante ad occhio, dado e rosetta in acciaio inox AISI 304.

**CARATTERISTICHE:** Da applicare al supporto Part.209, 220, 242, 441, 442, 486. Coppia massima di serraggio 4 Kg·m.

**CONFEZIONE:** 24 pezzi.

**A RICHIESTA:**

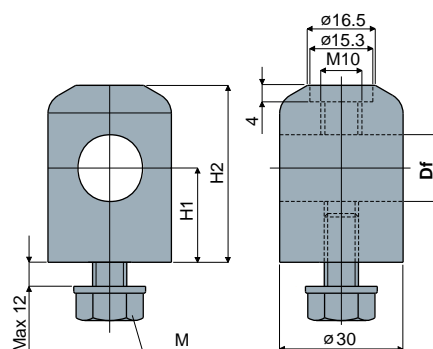
- Testine: In polipropilene rinforzato, in varie colorazioni.
- Confezioni: Fuori standard.

# Testine supporti

## Testina per supporto (in metallo)

Part. **223**

M	Df		H1	H2	Codice
	Foro per perno da (mm)	(pollici)			
M8x16	14 - 16	-	23	43	223 / 84544
M10x16	14 - 16	-	23	43	223 / 84226
M10x20	12,7	1/2"	23	43	223 / 84543
M10x20	14 - 16	-	23	43	223 / 80675
	14 - 16	-	40	60	223 / 84542
	14 - 16	-	60	80	223 / 83640



**MATERIALI:** Testina metallica in acciaio inox AISI 304; vite e rosetta in acciaio inox AISI 304.

**CARATTERISTICHE:** Da applicare ai supporti Part.209, 220, 242, 441, 442, 486. Coppia massima di serraggio 4 Kg·m.

**NB:** Il diametro del foro Df consente l'utilizzo di perni diametro 12.7, 14, 16 mm e 1/2".

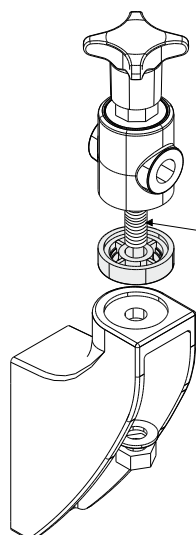
**CONFEZIONE:** 24 pezzi.

**A RICHIESTA:**

- Testine: Con lunghezza diversa.
- Confezioni: Fuori standard.

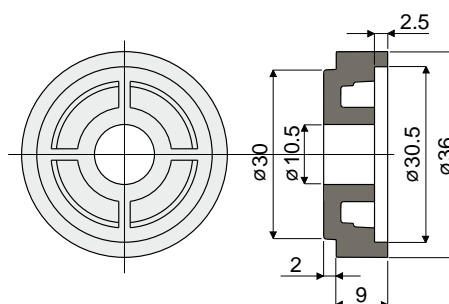
## Distanziale per testine

Part. **256**



Esempio di applicazione

N.B.: Per utilizzare il distanziale occorre sostituire la vite standard con una di lunghezza maggiore.



Codice
256 / 81011

**MATERIALI:** Distanziale in poliammide rinforzata colore nero.

**CARATTERISTICHE:** Accessorio da applicare ai supporti Part.214, 215, 216, 209, 220, 242, 218, 243, 244, 279, 280, 281, 486, 488, 489, 490 per aumentare l'altezza della testina.

**CONFEZIONE:** 24 pezzi.

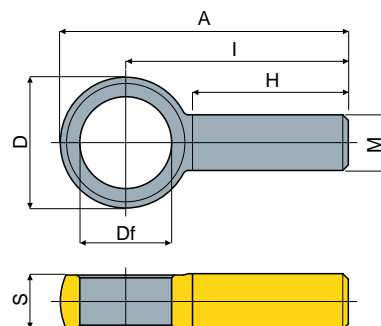
**A RICHIESTA:**

- Distanziali: In polipropilene rinforzato, in varie colorazioni.
- Confezioni: Fuori standard.

## Tirante ad occhio

Part. **526**

M	Df		D	H	I	A	S	Codice
	Diametro foro (mm)							
M10x20	13		22	21	39	49	9	526 / 87380
	14,5		22	21	39	49	9	526 / 87381
	16,5		23,5	28	40	52	9,5	526 / 87382
	20,5		27	26	40	53,5	7	526 / 88704



**MATERIALI:** Tirante in acciaio inox AISI 304.

**CARATTERISTICHE:** Può essere montato sui Part.213, 214, 215, 217, 219, 221, 222, 227, 243, 247, 255, 266, 279, 280, 281, 312, 406, 407, 408, 488, 489, 491. Il diametro del foro Df consente l'utilizzo di perni diametro 12.7, 14, 16, 20 mm e 1/2".

**CONFEZIONE:** 24 pezzi.

**A RICHIESTA:**

- Confezioni: Fuori standard.