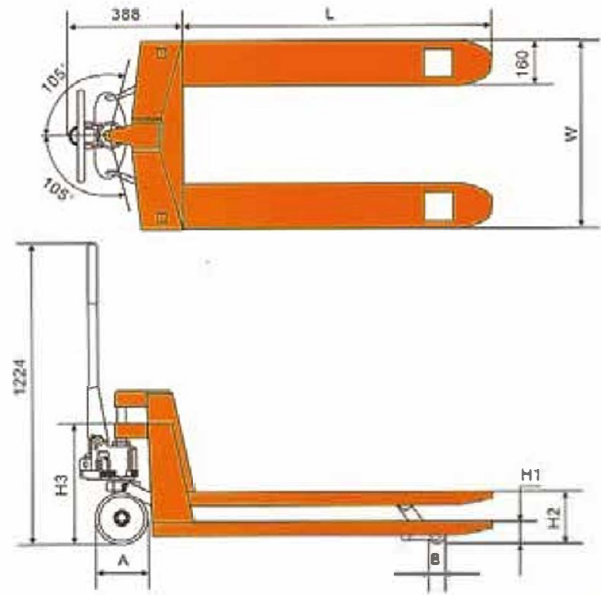


TRANSPALLETS STANDARD



1. Massima scorrevolezza nelle ruote guida per rendere più agevoli le operazioni di ingresso/uscita del transpallets sotto il carico movimentare.
2. 12 Ingrassatori per la lubrificazione, distribuiti su tutte le parti in movimento per una facile manutenzione.
3. Struttura rinforzata in tutti i punti cardini per garantire una resistenza superiore al carico da movimentare.
4. Impugnatura di gomma ampia ed ergonomica, con leva regolabile su tre diverse posizioni.

Codice	Carico massimo di utilizzo kg	Altezza massima di sollevamento mm H2	Altezza minima forche mm H1	Lunghezza delle forche mm L	Larghezza esterna forche mm W	Dimensioni Ruote di guida mm A	Dimensioni ruote di carico mm	Materiale ruote di guida	Materiale ruote di carico posteriori	Peso kg
TPL-2500 N	2500	200	85	1150	520	Ø 200×50	Ø 82×70	Nylon	Nylon	75
TPL-2500 G	2500	200	85	1150	520	Ø 200×50	Ø 82×70	Gomma	Poliuretano	75
TPL-2500 P	2500	200	85	1150	520	Ø 200×50	Ø 82×70	Poliuretano	Poliuretano	75



Ruote di guida e ruote di carico di Nylon, gomma o poliuretano