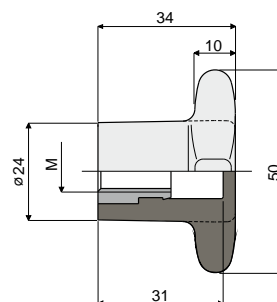
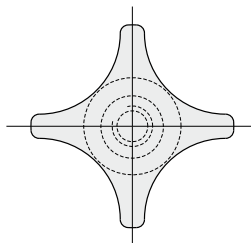


Volantini e maniglie

Part. 226 Volantino a 4 lobi



M	Codice
M8	226 / 81147
M10	226 / 80678
M12	226 / 81148

MATERIALI: Volantino in poliammide rinforzata colore nero; boccola filettata in ottone nichelato.

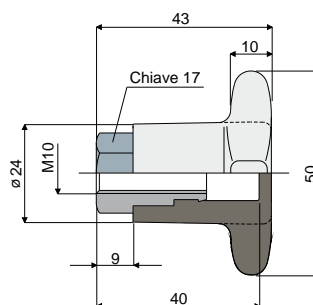
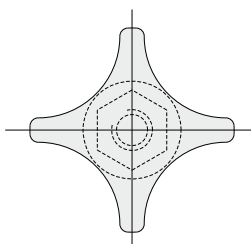
CARATTERISTICHE: Accessorio da applicare alle testine Part.221 e 266.

CONFEZIONE: 24 pezzi.

A RICHIESTA:

- Volantini: In polipropilene rinforzato, in varie colorazioni.
- Confezioni: Fuori standard.

Part. 227 Volantino a 4 lobi



Codice
227 / 80679

MATERIALI: Volantino in poliammide rinforzata colore nero; boccola filettata in ottone nichelato.

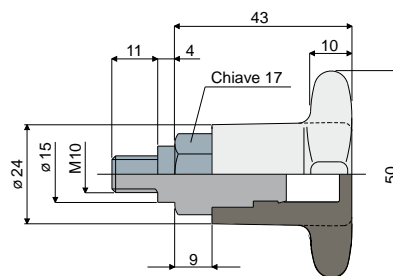
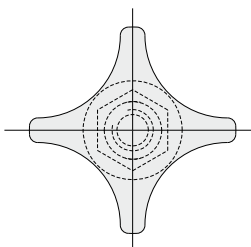
CARATTERISTICHE: Accessorio da applicare alle testine Part.221 e 266.

CONFEZIONE: 24 pezzi.

A RICHIESTA:

- Volantini: In polipropilene rinforzato, in varie colorazioni.
- Confezioni: Fuori standard.

Part. 228 Volantino a 4 lobi



Codice
228 / 80680

MATERIALI: Volantino in poliammide rinforzata colore nero; inserto filettato in ottone nichelato.

CARATTERISTICHE: Accessorio da applicare alla testina Part.223.

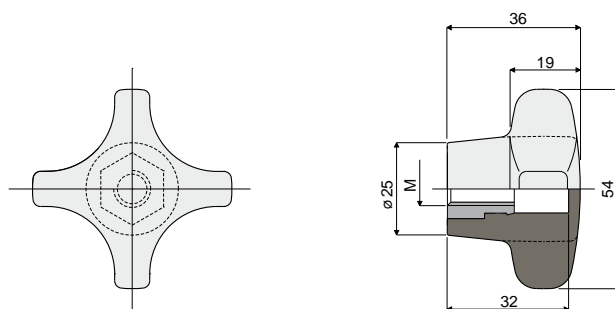
CONFEZIONE: 24 pezzi.

A RICHIESTA:

- Volantini: In polipropilene rinforzato, in varie colorazioni.
- Confezioni: Fuori standard.

Volantini e maniglie

Volantino a 4 lobi (tipo rinforzato) Part. 246



M	Codice
M8	246 / 84473
M10	246 / 81135
M12	246 / 84870

MATERIALI: Volantino in poliammide rinforzata colore nero; boccola filettata in ottone nichelato.

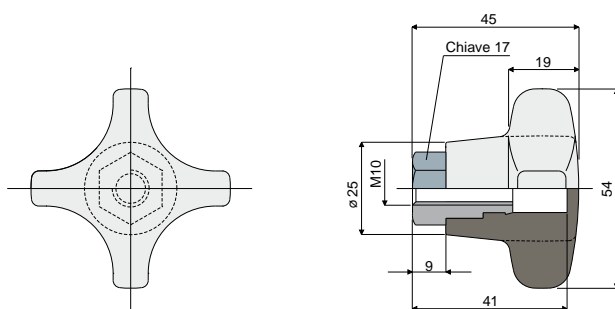
CARATTERISTICHE: Accessorio da applicare alle testine Part.221 e 266.

CONFEZIONE: 24 pezzi.

A RICHIESTA:

- Volantini: In polipropilene rinforzato, in varie colorazioni.
- Confezioni: Fuori standard.

Volantino a 4 lobi (tipo rinforzato) Part. 247



Codice
247 / 81137

MATERIALI: Volantino in poliammide rinforzata colore nero; boccola filettata in ottone nichelato.

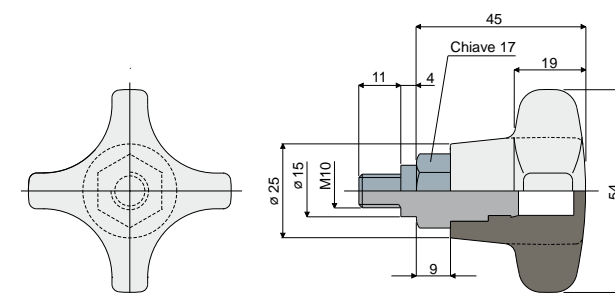
CARATTERISTICHE: Accessorio da applicare alle testine Part.221 e 266.

CONFEZIONE: 24 pezzi.

A RICHIESTA:

- Volantini: In polipropilene rinforzato, in varie colorazioni.
- Confezioni: Fuori standard.

Volantino a 4 lobi (tipo rinforzato) Part. 248



Codice
248 / 81139

MATERIALI: Volantino in poliammide rinforzata colore nero; inserto filettato in ottone nichelato.

CARATTERISTICHE: Accessorio da applicare alla testina Part.223.

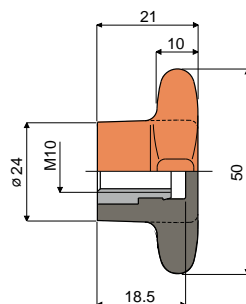
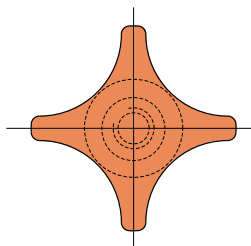
CONFEZIONE: 24 pezzi.

A RICHIESTA:

- Volantini: In polipropilene rinforzato, in varie colorazioni.
- Confezioni: Fuori standard.

Volantini e maniglie

Part. **313** Volantino a 4 lobi (tipo ribassato)



Codice

313 / 82848

MATERIALI: Volantino in poliammide rinforzata colore arancione; boccola filettata in ottone nichelato.

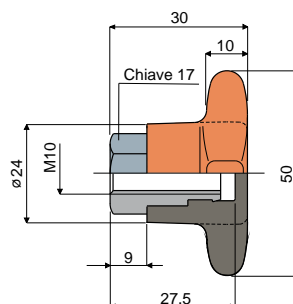
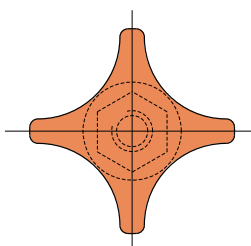
CARATTERISTICHE: Accessorio applicabile alle testine Part.221 e 266.

CONFEZIONE: 24 pezzi.

A RICHIESTA:

- Volantini: In polipropilene rinforzato, in varie colorazioni.
- Confezioni: Fuori standard.

Part. **314** Volantino a 4 lobi (tipo ribassato)



Codice

314 / 82849

MATERIALI: Volantino in poliammide rinforzata colore arancione; boccola filettata in ottone nichelato.

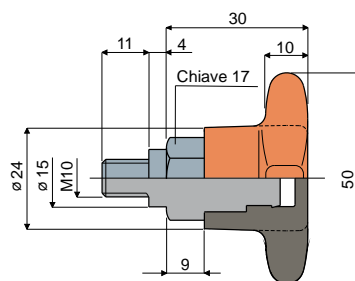
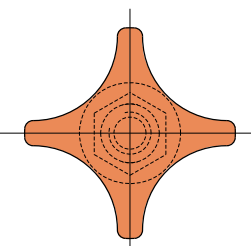
CARATTERISTICHE: Accessorio applicabile alle testine Part.221 e 266.

CONFEZIONE: 24 pezzi.

A RICHIESTA:

- Volantini: In polipropilene rinforzato, in varie colorazioni.
- Confezioni: Fuori standard.

Part. **315** Volantino a 4 lobi (tipo ribassato)



Codice

315 / 82850

MATERIALI: Volantino in poliammide rinforzata colore arancione; boccola filettata in ottone nichelato.

CARATTERISTICHE: Accessorio applicabile alla testina Part.223.

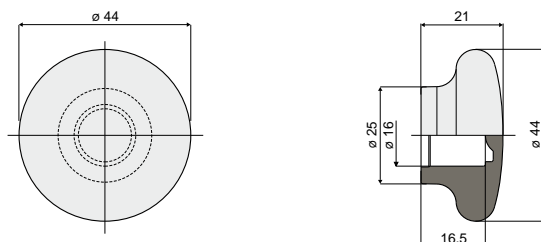
CONFEZIONE: 24 pezzi.

A RICHIESTA:

- Volantini: In polipropilene rinforzato, in varie colorazioni.
- Confezioni: Fuori standard.

Volantini e maniglie

Impugnatura tonda (ø 44 mm) Part. 386



Codice

386 / 84124

MATERIALI: Impugnatura in polipropilene rinforzato colore arancione.

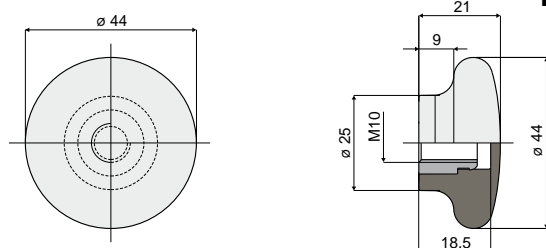
CARATTERISTICHE: Utilizzato come protezione per l'estremità dei perni; applicabile al perno Part.301 (Dp = 16 mm.).

CONFEZIONE: 24 pezzi.

A RICHIESTA:

- Impugnature: In polipropilene rinforzato in varie colorazioni.
- Confezioni: Fuori standard.

Impugnatura tonda (ø 44 mm) Part. 334



Codice

334 / 83116

MATERIALI: Impugnatura in poliammide rinforzata colore nero; boccola filettata in ottone nichelato.

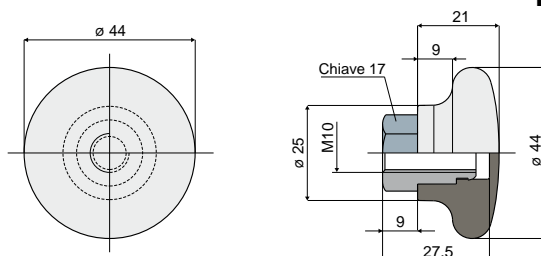
CARATTERISTICHE: Accessorio applicabile alle testine Part.221 e 266.

CONFEZIONE: 24 pezzi.

A RICHIESTA:

- Impugnature: In polipropilene rinforzato, in varie colorazioni.
- Confezioni: Fuori standard.

Impugnatura tonda (ø 44 mm) Part. 337



Codice

337 / 83302

MATERIALI: Impugnatura in poliammide colore nero; boccola filettata in ottone nichelato.

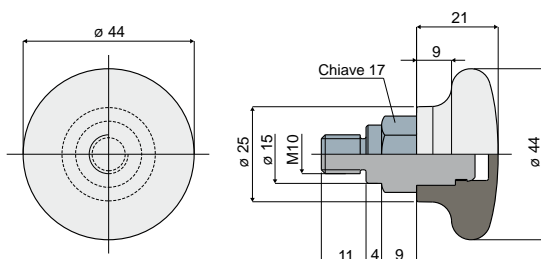
CARATTERISTICHE: Accessorio applicabile alle testine Part.221 e 266.

CONFEZIONE: 24 pezzi.

A RICHIESTA:

- Impugnature: In polipropilene rinforzato, in varie colorazioni.
- Confezioni: Fuori standard.

Impugnatura tonda (ø 44 mm) Part. 338



Codice

338 / 83303

MATERIALI: Impugnatura in poliammide colore nero; inserto filettato in ottone nichelato.

CARATTERISTICHE: Accessorio applicabile alla testina Part.223.

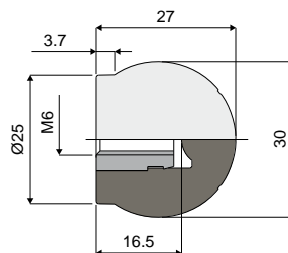
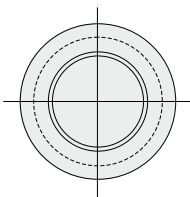
CONFEZIONE: 24 pezzi.

A RICHIESTA:

- Impugnature: In polipropilene rinforzato, in varie colorazioni.
- Confezioni: Fuori standard.

Volantini e maniglie

Part. 382 Impugnatura sferica



Codice
382 / 84119

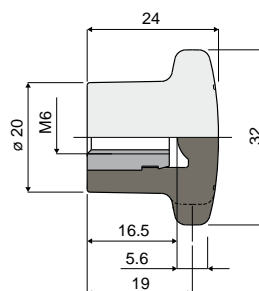
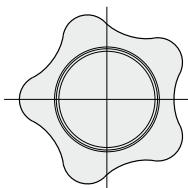
MATERIALI: Impugnatura in poliammide rinforzata colore nero; boccola filettata in ottone nichelato.

CONFEZIONE: 24 pezzi.

A RICHIESTA:

- Impugnature: In polipropilene rinforzato in varie colorazioni.
- Confezioni: Fuori standard.

Part. 383 Volantino a 5 lobi



Codice
383 / 84120

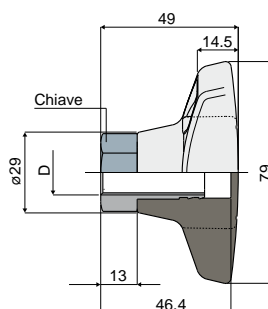
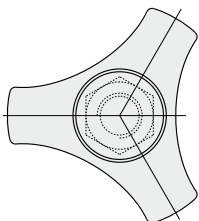
MATERIALI: Volantino in poliammide rinforzata colore nero; boccola filettata in ottone nichelato.

CONFEZIONE: 24 pezzi.

A RICHIESTA:

- Impugnature: In polipropilene rinforzato in varie colorazioni.
- Confezioni: Fuori standard.

Part. 350 Volantino a 3 lobi



D	Chiave	Codice
M12	19	350 / 83398
M16	24	350 / 83399

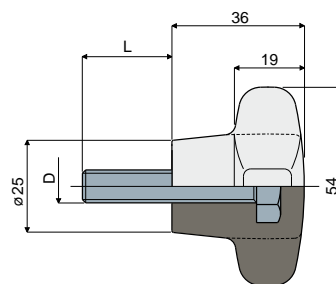
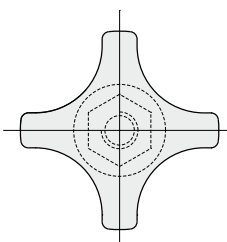
MATERIALI: Volantino in poliammide rinforzata colore nero; boccola filettata in ottone nichelato.

CONFEZIONE: 24 pezzi.

A RICHIESTA:

- Volantini: In polipropilene rinforzato, in varie colorazioni, con logo personalizzato.
- Confezioni: Fuori standard.

Part. 294 Volantino a 4 lobi (tipo rinforzato)



D (mm)	L (mm)	Codice
M8	22	294 / 82805
M10	22	294 / 82588

MATERIALI: Volantino in poliammide rinforzata colore nero; vite in acciaio inox AISI 304.

CARATTERISTICHE: Accessorio applicabile alla testina Part.223.

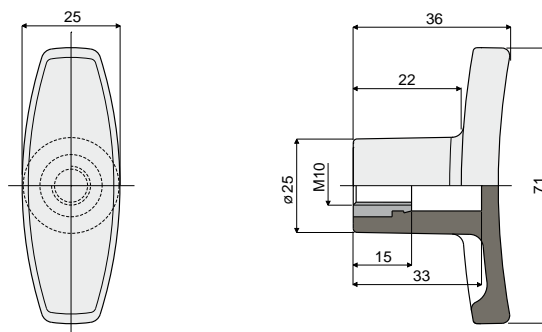
CONFEZIONE: 24 pezzi.

A RICHIESTA:

- Volantini: In polipropilene rinforzato, in varie colorazioni, con viti di lunghezza e diametro diversi.
- Confezioni: Fuori standard.

Volantini e maniglie

Maniglia a "T" Part. 303



Codice

303 / 82806

MATERIALI: Maniglia in poliammide rinforzata colore nero; boccola filettata in ottone nichelato.

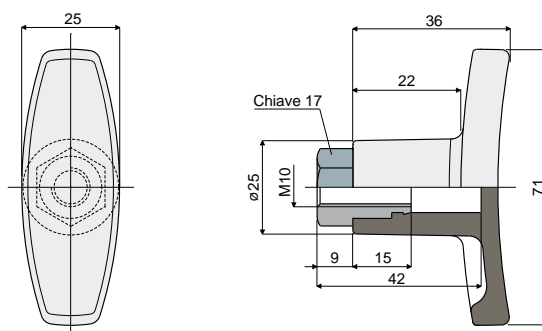
CARATTERISTICHE: Accessorio applicabile alle testine Part.221 e 266.

CONFEZIONE: 24 pezzi.

A RICHIESTA:

- Maniglie: In polipropilene rinforzato, in varie colorazioni.
- Confezioni: Fuori standard.

Maniglia a "T" Part. 304



Codice

304 / 82807

MATERIALI: Maniglia in poliammide rinforzata colore nero; boccola filettata in ottone nichelato.

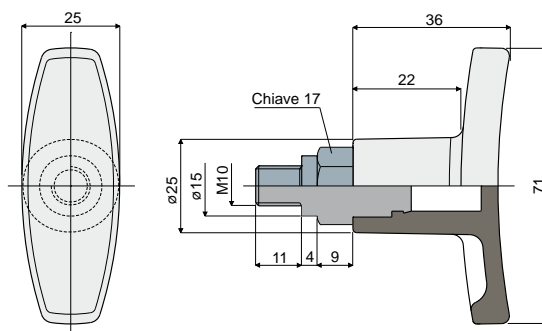
CARATTERISTICHE: Accessorio applicabile alle testine Part.221 e 266.

CONFEZIONE: 24 pezzi.

A RICHIESTA:

- Maniglie: In polipropilene rinforzato, in varie colorazioni.
- Confezioni: Fuori standard.

Maniglia a "T" Part. 305



Codice

305 / 82808

MATERIALI: Maniglia in poliammide rinforzata colore nero; inserto filettato in ottone nichelato.

CARATTERISTICHE: Accessorio applicabile alla testina Part.223.

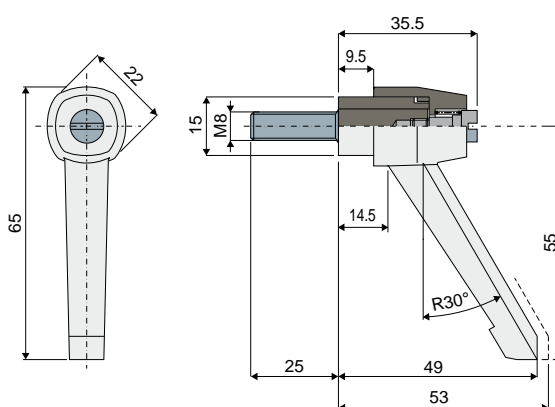
CONFEZIONE: 24 pezzi.

A RICHIESTA:

- Maniglie: In polipropilene rinforzato, in varie colorazioni.
- Confezioni: Fuori standard.

Volantini e maniglie

Part. 397 Maniglia di serraggio a ripresa



Codice
397 / 84260

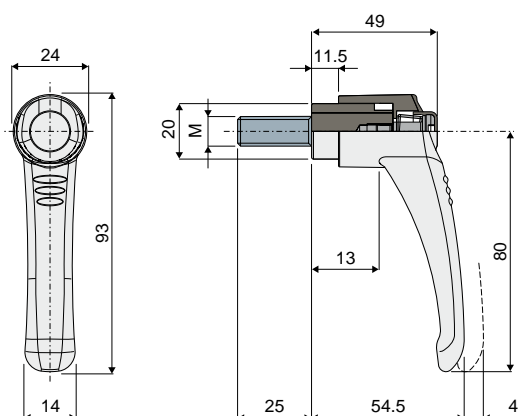
MATERIALI: Maniglia in poliammide rinforzata colore nero; inserto filettato in acciaio inox AISI 304.

CONFEZIONE: 24 pezzi.

A RICHIESTA:

- Confezioni: Fuori standard.

Part. 400 Maniglia di serraggio a ripresa



M	Codice
M8	400 / 86693
M10	400 / 84316

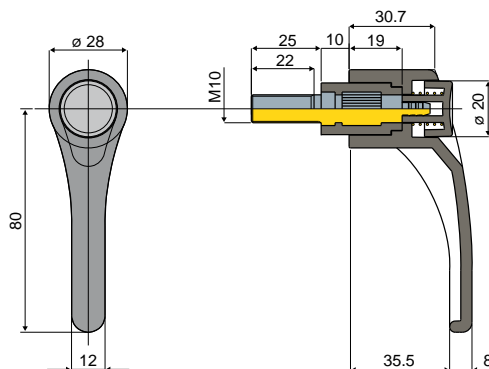
MATERIALI: Maniglia in poliammide rinforzata colore nero con pulsante colore arancione; inserto filettato in acciaio inox AISI 304.

CONFEZIONE: 24 pezzi.

A RICHIESTA:

- Confezioni: Fuori standard.

Part. 332 Maniglia di serraggio a ripresa



Codice
332 / 83113

MATERIALI: Maniglia in poliammide rinforzata colore nero con pulsante colore arancione; inserto filettato in acciaio zincato.

CONFEZIONE: 24 pezzi.

A RICHIESTA:

- Maniglie di serraggio: Con filetti M8, M10, M12, con lunghezze diverse; anche in acciaio inox AISI 304.
- Confezioni: Fuori standard.