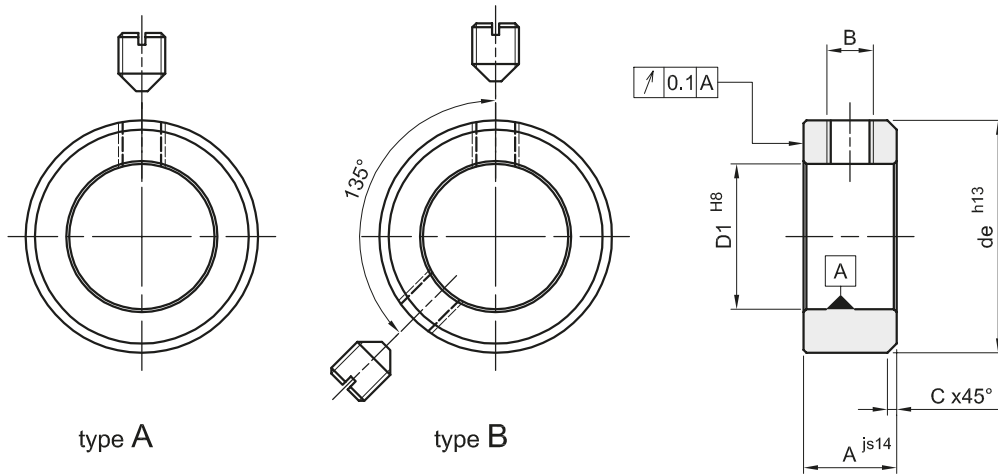




# ANELLI DI BLOCCAGGIO SECONDO DIN 705 - BRUNITI SHAFT COLLARS WITH SCREW DIN 705 - BLACK OXIDE



Con viti ad intaglio a punta conica - DIN 553  
Slotted set screws with cone point - DIN 553

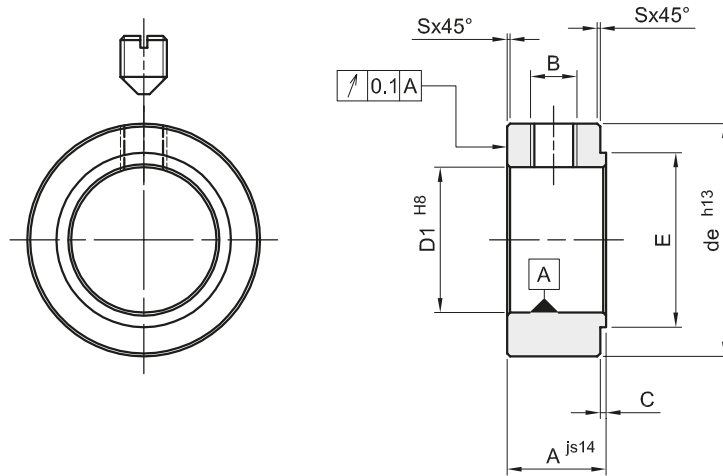
Materiale: Acciaio C-45

descrizione	codice	tipo	D1 mm	de mm	A mm	B mm	C mm	Kg./100 pcs
AB 3	AB003	A	3	7	5	M2 x 3	0,5	0,12
AB 4	AB004	A	4	8	5	M2,5 x 3	0,5	0,15
AB 5	AB005	A	5	10	6	M3 x 4	0,6	0,28
AB 6	AB006	A	6	12	8	M4 x 5	0,8	0,54
AB 7	AB007	A	7	12	8	M4 x 5	0,8	0,48
AB 8	AB008	A	8	16	8	M4 x 6	0,8	0,94
AB 9	AB009	A	9	18	10	M5 x 8	1,0	1,51
AB 10	AB010	A	10	20	10	M5 x 8	1,0	1,85
AB 12	AB012	A	12	22	12	M6 x 8	1,2	2,52
AB 14	AB014	A	14	25	12	M6 x 8	1,2	3,17
AB 15	AB015	A	15	25	12	M6 x 8	1,2	2,98
AB 16	AB016	A	16	28	12	M6 x 8	1,2	3,84
AB 17	AB017	A	17	28	12	M6 x 8	1,2	4,00
AB 18	AB018	A	18	32	14	M6 x 8	1,4	6,00
AB 20	AB020	A	20	32	14	M6 x 8	1,4	5,30
AB 22	AB022	A	22	36	14	M6 x 10	1,4	6,90
AB 25	AB025	A	25	40	16	M8 x 10	1,6	9,56
AB 30	AB030	A	30	45	16	M8 x 10	1,6	11,10
AB 35	AB035	A	35	56	16	M8 x 12	1,6	18,70
AB 40	AB040	A	40	63	18	M10 x 16	1,8	26,10
AB 45	AB045	A	45	70	18	M10 x 16	1,8	31,70
AB 50	AB050	A	50	80	18	M10 x 16	1,8	42,90
AB 55	AB055	A	55	80	18	M10 x 16	1,8	37,30
AB 60	AB060	A	60	90	20	M10 x 16	2,0	55,20
AB 65	AB065	A	65	100	20	M10 x 20	2,0	70,80
AB 70	AB070	A	70	100	20	M10 x 20	2,0	62,60
AB 80	AB080	B	80	110	22	M12 x 20	2,2	76,80
AB 90	AB090	B	90	125	22	M12 x 20	2,2	101,00
AB 100	AB100	B	100	140	25	M12 x 25	2,5	147,00



# ANELLI DI BLOCCAGGIO CON COLLARE - BRUNITI

## SHAFT COLLARS WITH ONE SIDE HUB - BLACK OXIDE



Con viti ad intaglio a punta conica - DIN 553  
Slotted set screws with cone point - DIN 553

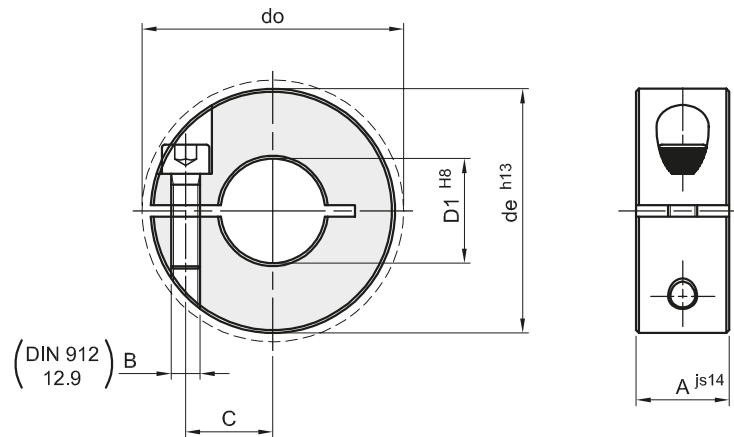
Materiale: Acciaio C-45

descrizione	codice	D1 mm	de mm	A mm	B mm	C mm	E mm	S mm	Kg./100 pcs
ABC 6	ABC006	6	12	8	M4 x 5	0,6	8	0,3	0,54
ABC 8	ABC008	8	16	8	M4 x 6	0,8	10	0,3	0,94
ABC 10	ABC010	10	20	10	M5 x 8	0,8	13	0,3	1,85
ABC 12	ABC012	12	22	12	M6 x 8	0,8	15	0,5	2,52
ABC 15	ABC015	15	25	12	M6 x 8	1,0	18	0,6	2,98
ABC 17	ABC017	17	28	12	M6 x 8	1,0	20	0,6	4,00
ABC 20	ABC020	20	32	14	M6 x 8	1,0	24	0,8	5,30
ABC 25	ABC025	25	40	16	M8 x 10	1,0	29	0,8	9,56
ABC 30	ABC030	30	45	16	M8 x 10	1,2	34	1,0	11,10
ABC 35	ABC035	35	56	16	M8 x 12	1,2	39	1,0	18,70
ABC 40	ABC040	40	63	18	M10 x 16	1,2	44	1,0	26,10



# ANELLI A BLOCCAGGIO RADIALE AD UNA SEZIONE - BRUNITI

## SHAFT COLLARS ONE SPLIT - BLACK OXIDE



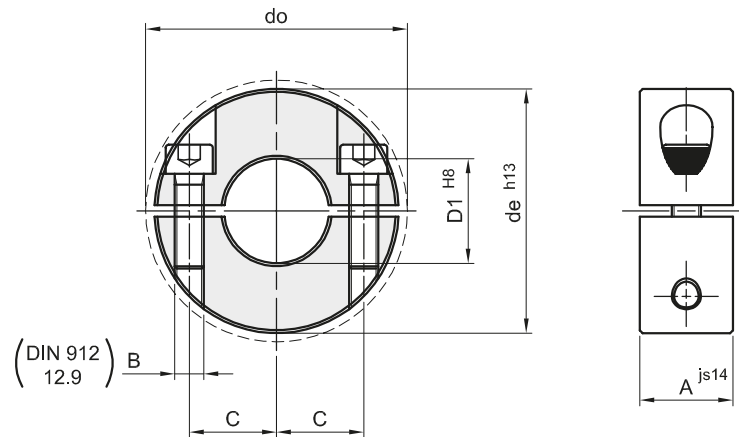
Materiale: Acciaio C-45

descrizione	codice	D1 mm	de mm	do mm	A mm	B mm	C mm	Kg.
ABR 4	ABR004	4	16	20,7	9	M3 x 8	5,5	0,011
ABR 5	ABR005	5	16	20,7	9	M3 x 8	5,5	0,010
ABR 6	ABR006	6	16	20,7	9	M3 x 8	5,5	0,010
ABR 8	ABR008	8	18	22,4	9	M3 x 8	6,5	0,012
ABR 10	ABR010	10	24	26,0	9	M3 x 8	8,5	0,022
ABR 12	ABR012	12	28	31,8	11	M4 x 12	10,0	0,038
ABR 14	ABR014	14	30	33,9	11	M4 x 12	11,0	0,042
ABR 15	ABR015	15	34	39,4	13	M5 x 14	12,5	0,065
ABR 16	ABR016	16	34	39,4	13	M5 x 14	12,5	0,063
ABR 18	ABR018	18	36	41,2	13	M5 x 14	13,5	0,069
ABR 19	ABR019	19	40	46,4	15	M6 x 16	14,7	0,100
ABR 20	ABR020	20	40	46,4	15	M6 x 16	14,7	0,097
ABR 22	ABR022	22	42	48,1	15	M6 x 16	16,0	0,103
ABR 23	ABR023	23	45	50,8	15	M6 x 16	17,5	0,122
ABR 24	ABR024	24	45	50,8	15	M6 x 16	17,5	0,117
ABR 25	ABR025	25	45	50,8	15	M6 x 16	17,5	0,114
ABR 26	ABR026	26	48	53,7	15	M6 x 18	19,0	0,133
ABR 28	ABR028	28	48	53,7	15	M6 x 18	19,0	0,123
ABR 30	ABR030	30	54	58,6	15	M6 x 18	21,5	0,163
ABR 32	ABR032	32	54	58,6	15	M6 x 18	21,5	0,156
ABR 35	ABR035	35	57	61,6	15	M6 x 18	23,2	0,171
ABR 36	ABR036	36	57	61,6	15	M6 x 18	23,2	0,163
ABR 38	ABR038	38	60	65,0	15	M6 x 18	25,0	0,178
ABR 40	ABR040	40	60	65,0	15	M6 x 18	25,0	0,163
ABR 45	ABR045	45	73	79,4	19	M8 x 25	29,5	0,344
ABR 48	ABR048	48	78	84,2	19	M8 x 25	32,0	0,392
ABR 50	ABR050	50	78	84,2	19	M8 x 25	32,0	0,370
ABR 55	ABR055	55	82	88,8	19	M8 x 25	34,2	0,380
ABR 60	ABR060	60	88	94,0	19	M8 x 25	37,0	0,425
ABR 70	ABR070	70	98	104,5	19	M8 x 25	42,0	0,480
ABR 80	ABR080	80	108	113,8	19	M8 x 25	47,0	0,535



# ANELLI A BLOCCAGGIO RADIALE A DUE SEZIONI - BRUNITI

## SHAFT COLLARS TWO SPLIT - BLACK OXIDE



Materiale: Acciaio C-45

descrizione	codice	D1 mm	de mm	do mm	A mm	B mm	C mm	Kg.
ABRR 4	ABRR004	4	16	20,7	9	M3 x 8	5,5	0,011
ABRR 5	ABRR005	5	16	20,7	9	M3 x 8	5,5	0,011
ABRR 6	ABRR006	6	16	20,7	9	M3 x 8	5,5	0,010
ABRR 8	ABRR008	8	18	22,4	9	M3 x 8	6,5	0,012
ABRR 10	ABRR010	10	24	26,0	9	M3 x 8	8,5	0,024
ABRR 12	ABRR012	12	28	31,8	11	M4 x 12	10,0	0,039
ABRR 14	ABRR014	14	30	33,9	11	M4 x 12	11,0	0,043
ABRR 15	ABRR015	15	34	39,4	13	M5 x 14	12,5	0,068
ABRR 16	ABRR016	16	34	39,4	13	M5 x 14	12,5	0,065
ABRR 18	ABRR018	18	36	41,2	13	M5 x 14	13,5	0,071
ABRR 19	ABRR019	19	40	46,4	15	M6 x 16	14,7	0,104
ABRR 20	ABRR020	20	40	46,4	15	M6 x 16	14,7	0,101
ABRR 22	ABRR022	22	42	48,1	15	M6 x 16	16,0	0,107
ABRR 23	ABRR023	23	45	50,8	15	M6 x 16	17,5	0,127
ABRR 24	ABRR024	24	45	50,8	15	M6 x 16	17,5	0,122
ABRR 25	ABRR025	25	45	50,8	15	M6 x 16	17,5	0,120
ABRR 26	ABRR026	26	48	53,7	15	M6 x 18	19,0	0,139
ABRR 28	ABRR028	28	48	53,7	15	M6 x 18	19,0	0,128
ABRR 30	ABRR030	30	54	58,6	15	M6 x 18	21,5	0,171
ABRR 32	ABRR032	32	54	58,6	15	M6 x 18	21,5	0,161
ABRR 35	ABRR035	35	57	61,6	15	M6 x 18	23,2	0,172
ABRR 36	ABRR036	36	57	61,6	15	M6 x 18	23,2	0,169
ABRR 38	ABRR038	38	60	65,0	15	M6 x 18	25,0	0,183
ABRR 40	ABRR040	40	60	65,0	15	M6 x 18	25,0	0,172
ABRR 45	ABRR045	45	73	79,4	19	M8 x 25	29,5	0,360
ABRR 48	ABRR048	48	78	84,2	19	M8 x 25	32,0	0,414
ABRR 50	ABRR050	50	78	84,2	19	M8 x 25	32,0	0,386
ABRR 55	ABRR055	55	82	88,8	19	M8 x 25	34,2	0,395
ABRR 60	ABRR060	60	88	94,0	19	M8 x 25	37,0	0,440
ABRR 70	ABRR070	70	98	104,5	19	M8 x 25	42,0	0,495
ABRR 80	ABRR080	80	108	113,8	19	M8 x 25	47,0	0,550