



CALETTATORI AUTOCENTRANTI "BK 11"

LOCKING ASSEMBLIES SELF-CENTERING "BK 11"

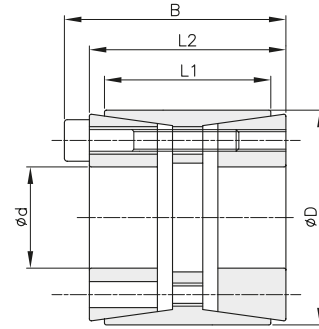
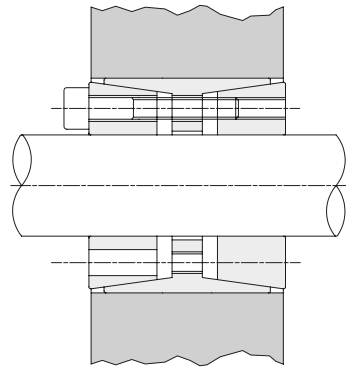
Autocentrante

Momenti torcenti molto elevati

Tolleranze: albero h8 - mozzo H8

Superfici di contatto con rugosità: R_a max 16 μ m

Errore di concentricità: $0,02 \pm 0,04$ mm



d x D mm	codice	L1 mm	L2 mm	B mm	momento torcente Mt Nm	forza assiale F ass. KN	pressione superficiale		viti di serraggio			Kg.
							albero pw N/mm ²	mozzo pn N/mm ²	DIN 912 12,9 N°	coppia di serraggio Ms Nm	tipo	
25 x 55	BK011025055	32	40	46	799	64	314	107	6	M6x35	17	0,50
28 x 55	BK011028055	32	40	46	895	64	281	107	6	M6x35	17	0,60
30 x 55	BK011030055	32	40	46	959	64	262	107	6	M6x35	17	0,42
35 x 60	BK011035060	44	54	60	1306	75	185	83	7	M6x45	17	0,70
38 x 75	BK011038075	44	54	62	2567	135	308	121	7	M8x50	41	0,70
40 x 75	BK011040075	44	54	62	2702	135	293	121	7	M8x50	41	1,04
42 x 75	BK011042075	44	54	62	2837	135	279	121	7	M8x50	41	1,00
45 x 75	BK011045075	44	54	62	3040	135	260	121	7	M8x50	41	0,90
48 x 80	BK011048080	56	64	72	3707	154	216	102	8	M8x55	41	1,40
50 x 80	BK011050080	56	64	72	3861	154	207	102	8	M8x55	41	1,30
55 x 85	BK011055085	56	64	72	4779	174	212	108	9	M8x55	41	1,34
60 x 90	BK011060090	56	64	72	5793	193	216	113	10	M8x55	41	1,60
65 x 95	BK011065095	56	64	72	6276	193	199	107	10	M8x55	41	1,80
70 x 110	BK011070110	70	78	88	10951	313	235	120	10	M10x60	83	3,00
75 x 115	BK011075115	70	78	88	11733	313	220	115	10	M10x60	83	3,30
80 x 120	BK011080120	70	78	88	13768	344	227	121	11	M10x60	83	3,50
85 x 125	BK011085125	70	78	88	15959	376	233	127	12	M10x60	83	3,70
90 x 130	BK011090130	70	78	88	16898	376	220	122	12	M10x60	83	3,80
95 x 135	BK011095135	70	78	88	17837	376	208	117	12	M10x60	83	5,00
100 x 145	BK011100145	90	100	112	25029	501	211	113	11	M12x80	145	6,00
110 x 155	BK011110155	90	100	112	30039	546	209	115	12	M12x80	145	6,20
120 x 165	BK011120165	90	100	112	38226	637	224	127	14	M12x80	145	7,20
130 x 180	BK011130180	104	116	130	48270	743	201	117	12	M14x90	230	10,00
140 x 190	BK011140190	104	116	130	60654	866	217	129	14	M14x90	230	10,20
150 x 200	BK011150200	104	116	130	69628	928	217	132	15	M14x90	230	10,80
160 x 210	BK011160210	104	116	130	79220	990	217	134	16	M14x90	230	11,50
170 x 225	BK011170225	134	148	164	100851	1186	206	116	14	M16x110	360	17,00
180 x 235	BK011180235	134	148	164	114414	1271	208	119	15	M16x110	360	17,05
190 x 250	BK011190250	134	148	164	128814	1356	210	119	16	M16x110	360	21,50
200 x 260	BK011200260	134	148	164	135594	1356	200	115	16	M16x110	360	22,00
220 x 285	BK011220285	134	148	164	167805	1526	204	118	18	M16x110	360	25,00



CALETTATORI AUTOCENTRANTI "BK 13" LOCKING ASSEMBLIES SELF-CENTERING "BK 13"

Autocentrante

Momenti torcenti medio elevati

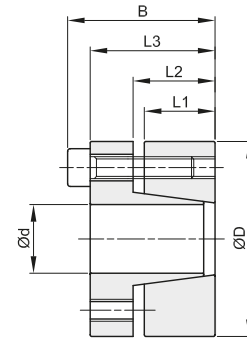
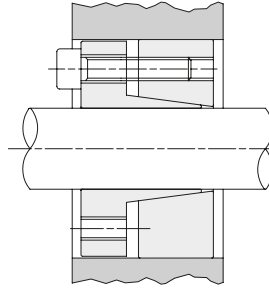
Tolleranze: albero h8 - mozzo H8

Superfici di contatto con rugosità: R_a max 16 μ m

Errore di concentricità: 0,02 mm \div 0,04mm

Tempi di montaggio contenuti

☐ Durante il montaggio si può verificare un leggero spostamento assiale del mozzo rispetto all'albero



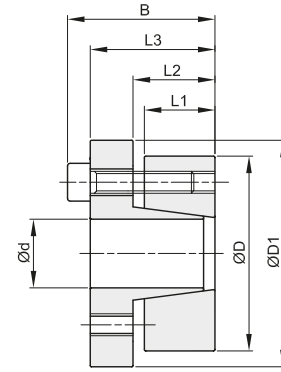
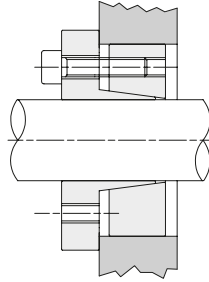
d x D mm	codice	L1 mm	L2 mm	L3 mm	B mm	momento torcente Mt Nm	forza assiale F ass. KN	pressione superficiale		viti di serraggio			Kg.
								albero pw N/mm ²	mozzo pn N/mm ²	DIN 912 12,9 N°	coppia di serraggio Ms Nm	tipo	
18 x 47	BK013018047	17	22	28	34	259	29	276	106	5	M6x20	13	0,30
19 x 47	BK013019047	17	22	28	34	273	29	262	106	5	M6x20	13	0,30
20 x 47	BK013020047	17	22	28	34	287	29	249	106	5	M6x20	13	0,30
22 x 47	BK013022047	17	22	28	34	316	29	227	106	5	M6x20	13	0,30
24 x 50	BK013024050	17	22	28	34	413	34	249	120	6	M6x20	13	0,30
25 x 50	BK013025050	17	22	28	34	431	34	239	120	6	M6x20	13	0,30
28 x 55	BK013028055	17	22	28	34	482	34	213	109	6	M6x20	13	0,40
30 x 55	BK013030055	17	22	28	34	517	34	199	109	6	M6x20	13	0,30
32 x 60	BK013032060	17	22	28	34	734	46	249	133	8	M6x20	13	0,40
35 x 60	BK013035060	17	22	28	34	803	46	227	133	8	M6x20	13	0,40
38 x 65	BK013038065	17	22	28	34	872	46	210	122	8	M6x20	13	0,40
40 x 65	BK013040065	17	22	28	34	918	46	199	122	8	M6x20	13	0,40
42 x 75	BK013042075	20	25	33	41	1563	74	261	146	7	M8x25	32	0,80
45 x 75	BK013045075	20	25	33	41	1674	74	244	146	7	M8x25	32	0,60
50 x 80	BK013050080	20	25	33	41	1860	74	219	137	7	M8x25	32	0,80
55 x 85	BK013055085	20	25	33	41	2340	85	228	148	8	M8x25	32	0,80
60 x 90	BK013060090	20	25	33	41	2553	85	209	139	8	M8x25	32	0,80
65 x 95	BK013065095	20	25	33	41	3110	96	217	149	9	M8x25	32	0,90
70 x 110	BK013070110	24	30	40	50	4838	138	243	154	8	M10x30	65	1,59
75 x 115	BK013075115	24	30	40	50	5184	138	226	148	8	M10x30	65	1,80
80 x 120	BK013080120	24	30	40	50	5530	138	212	142	8	M10x30	65	1,80
85 x 125	BK013085125	24	30	40	50	6610	156	225	153	9	M10x30	65	2,00
90 x 130	BK013090130	24	30	40	50	6998	156	212	147	9	M10x30	65	2,10
95 x 135	BK013095135	24	30	40	50	8208	173	223	157	10	M10x30	65	2,10
100 x 145	BK013100145	26	32	44	56	9742	195	221	152	8	M12x35	110	2,80
110 x 155	BK013110155	26	32	44	56	10716	195	201	143	8	M12x35	110	3,00
120 x 165	BK013120165	26	32	44	56	13154	219	207	151	9	M12x35	110	3,20
130 x 180	BK013130180	34	40	52	64	18996	292	195	141	12	M12x35	110	4,80
140 x 190	BK013140190	34	40	54	68	20336	291	180	133	9	M14x40	170	5,20
150 x 200	BK013150200	34	40	54	68	24211	323	187	140	10	M14x40	170	5,40
160 x 210	BK013160210	34	40	54	68	28408	355	192	147	11	M14x40	170	5,70
170 x 225	BK013170225	44	50	64	78	32929	387	153	115	12	M14x40	170	8,00
180 x 235	BK013180235	44	50	64	78	34866	387	144	110	12	M14x40	170	8,30



CALETTATORI AUTOCENTRANTI "BK 15" LOCKING ASSEMBLIES SELF-CENTERING "BK 15"

Autocentrante

Momenti torcenti medio elevati
Tolleranze: albero h8 - mozzo H8
Superfici di contatto con rugosità: R_a max 16 μm
Errore di concentricità: 0,02 mm ÷ 0,04 mm
Tempi di montaggio contenuti



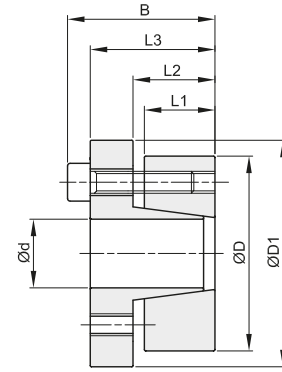
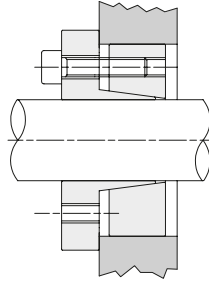
d x D mm	codice	L1 mm	L2 mm	L3 mm	B mm	D1 mm	momento torcente Mt Nm	forza assiale F ass. KN	pressione superficiale		viti di serraggio			Kg.
									albero	mozzo	DIN 912 12,9	coppia di serraggio		
									pw N/mm ²	pn N/mm ²	N°	tipo	Ms Nm	
14 x 55	BK015014055	17	22	30	38	62	234	37	415	117	4	M8x25	41	0,50
16 x 55	BK015016055	17	22	30	38	62	268	37	363	117	4	M8x25	41	0,50
18 x 55	BK015018055	17	22	30	38	62	333	37	357	117	4	M8x25	41	0,50
19 x 55	BK015019055	17	22	30	38	62	352	37	338	117	4	M8x25	41	0,50
20 x 55	BK015020055	17	22	30	38	62	370	37	321	117	4	M8x25	41	0,50
22 x 55	BK015022055	17	22	30	38	62	407	37	292	117	4	M8x25	41	0,50
24 x 55	BK015024055	17	22	30	38	62	445	37	268	117	4	M8x25	41	0,50
25 x 55	BK015025055	17	22	30	38	62	463	37	257	117	4	M8x25	41	0,50
28 x 55	BK015028055	17	22	30	38	62	519	37	229	117	4	M8x25	41	0,40
30 x 55	BK015030055	17	22	30	38	62	556	37	214	117	4	M8x25	41	0,40
24 x 65	BK015024065	17	22	30	38	72	556	46	335	124	5	M8x25	41	0,70
25 x 65	BK015025065	17	22	30	38	72	579	46	321	124	5	M8x25	41	0,70
28 x 65	BK015028065	17	22	30	38	72	649	46	287	124	5	M8x25	41	0,60
30 x 65	BK015030065	17	22	30	38	72	695	46	268	124	5	M8x25	41	0,60
32 x 65	BK015032065	17	22	30	38	72	741	46	251	124	5	M8x25	41	0,60
35 x 65	BK015035065	17	22	30	38	72	811	46	230	124	5	M8x25	41	0,50
38 x 65	BK015038065	17	22	30	38	72	880	46	211	124	5	M8x25	41	0,50
40 x 65	BK015040065	17	22	30	38	72	927	46	201	124	5	M8x25	41	0,50
30 x 80	BK015030080	20	25	33	41	87	972	65	318	119	7	M8x25	41	1,00
32 x 80	BK015032080	20	25	33	41	87	1037	65	299	119	7	M8x25	41	1,00
35 x 80	BK015035080	20	25	33	41	87	1134	65	273	119	7	M8x25	41	1,00
38 x 80	BK015038080	20	25	33	41	87	1231	65	251	119	7	M8x25	41	1,00
40 x 80	BK015040080	20	25	33	41	87	1296	65	239	119	7	M8x25	41	0,90
42 x 80	BK015042080	20	25	33	41	87	1361	65	227	119	7	M8x25	41	0,90
45 x 80	BK015045080	20	25	33	41	87	1458	65	212	119	7	M8x25	41	0,80
48 x 80	BK015048080	20	25	33	41	87	1555	65	199	119	7	M8x25	41	0,80
50 x 80	BK015050080	20	25	33	41	87	1620	65	191	119	7	M8x25	41	0,80



CALETTATORI AUTOCENTRANTI "BK 16" LOCKING ASSEMBLIES SELF-CENTERING "BK 16"

Autocentrante

Momenti torcenti medio elevati
Tolleranze: albero h8 - mozzo H8
Superfici di contatto con rugosità: R_a max 16 μm
Errore di concentricità: 0,02 mm \div 0,04 mm
Tempi di montaggio contenuti



d x D mm	codice	L1 mm	L2 mm	L3 mm	B mm	D1 mm	momento torcente Mt Nm	forza assiale F ass. KN	pressione superficiale		viti di serraggio			Kg.
									albero pw N/mm ²	mozzo pn N/mm ²	DIN 912 12,9 N°	coppia di serraggio Ms Nm	tipo	
18 x 47	BK016018047	17	22	28	34	56	230	26	246	94	5	M6x20	17	0,30
19 x 47	BK016019047	17	22	28	34	56	243	26	234	94	5	M6x20	17	0,30
20 x 47	BK016020047	17	22	28	34	56	256	26	222	94	5	M6x20	17	0,30
22 x 47	BK016022047	17	22	28	34	56	282	26	202	94	5	M6x20	17	0,30
24 x 50	BK016024050	17	22	28	34	59	368	31	222	106	6	M6x20	17	0,30
25 x 50	BK016025050	17	22	28	34	59	383	31	213	106	6	M6x20	17	0,30
28 x 55	BK016028055	17	22	28	34	64	429	31	190	97	6	M6x20	17	0,40
30 x 55	BK016030055	17	22	28	34	64	460	31	177	97	6	M6x20	17	0,40
32 x 60	BK016032060	17	22	28	34	69	655	41	222	118	8	M6x20	17	0,40
35 x 60	BK016035060	17	22	28	34	69	716	41	203	118	8	M6x20	17	0,40
38 x 65	BK016038065	17	22	28	34	74	778	41	187	109	8	M6x20	17	0,50
40 x 65	BK016040065	17	22	28	34	74	819	41	178	109	8	M6x20	17	0,50
42 x 75	BK016042075	20	25	33	41	84	1361	65	227	127	7	M8x25	41	0,80
45 x 75	BK016045075	20	25	33	41	84	1458	65	212	127	7	M8x25	41	0,70
50 x 80	BK016050080	20	25	33	41	89	1620	65	191	119	7	M8x25	41	0,80
55 x 85	BK016055085	20	25	33	41	94	2037	74	199	129	8	M8x25	41	0,90
60 x 90	BK016060090	20	25	33	41	99	2223	74	182	121	8	M8x25	41	0,90
65 x 95	BK016065095	20	25	33	41	104	2710	83	189	126	9	M8x25	41	1,00
70 x 110	BK016070110	24	30	40	50	119	4203	120	211	134	8	M10x30	83	1,90
75 x 115	BK016075115	24	30	40	50	124	4754	120	197	128	8	M10x30	83	1,77
80 x 120	BK016080120	24	30	40	50	129	4804	120	184	123	8	M10x30	83	2,00
85 x 125	BK016085125	24	30	40	50	134	5742	135	195	133	9	M10x30	83	2,00
90 x 130	BK016090130	24	30	40	50	139	6080	135	184	128	9	M10x30	83	2,20
95 x 135	BK016095135	24	30	40	50	144	7131	150	194	137	10	M10x30	83	2,30
100 x 145	BK016100145	26	32	44	56	154	8732	175	198	137	8	M12x35	145	3,00
110 x 155	BK016110155	26	32	44	56	164	9605	175	180	128	8	M12x35	145	3,20
120 x 165	BK016120165	26	32	44	56	174	11787	196	186	135	9	M12x35	145	3,40
130 x 180	BK016130180	34	40	52	64	189	17024	262	175	126	12	M12x35	145	5,20
140 x 190	BK016140190	34	40	54	68	199	18703	267	166	122	9	M14x40	230	5,40
150 x 200	BK016150200	34	40	54	68	209	22259	297	172	129	10	M14x40	230	5,70
160 x 210	BK016160210	34	40	54	68	219	26119	326	177	135	11	M14x40	230	6,00
170 x 225	BK016170225	44	50	64	78	234	30276	356	140	106	12	M14x40	230	8,30
180 x 235	BK016180235	44	50	64	78	244	32057	356	133	102	12	M14x40	230	8,80



CALETTATORI AUTOCENTRANTI "BK 19" LOCKING ASSEMBLIES SELF-CENTERING "BK 19"

Autocentrante

Momenti torcenti medio elevati

Tolleranze: diametro d h8

Tolleranze: diametro dw

da 18 mm a 30 mm compreso H6/j6

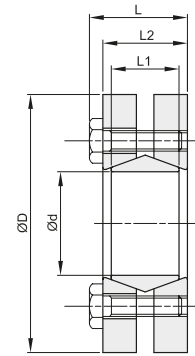
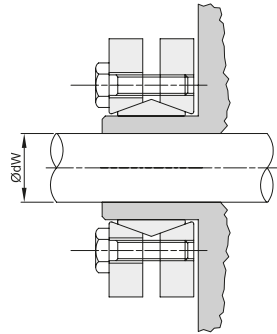
da 30 mm a 50 mm compreso H6/h6

da 50 mm a 80 mm compreso H6/g6

da 80 mm a 500 mm compreso H7/g6

Superfici di contatto con rugosità: R_a max 16 μ m

Tempi di montaggio contenuti



d mm	dw mm	D mm	codice	L1 mm	L2 mm	L mm	pressione			viti di serraggio			
							superficiale albero	momento torcente	forza assiale	DIN 931 10,9	coppia di serraggio		Kg.
							pw N/mm ²	Mt Nm	F ass. KN	N°	tipo	Ms Nm	
24	19	50	BK019024050	14	19,5	23	272	162	15,0	6	M5x18	4,9	0,20
	200							18,5					
	238							21,0					
30	24	60	BK019030060	16	21,5	25	221	285	15,7	7	M5x18	4,9	0,30
	323							23,7					
	361							26,7					
36	28	72	BK019036072	18	23,5	27,5	292	418	27,0	5	M6x20	11,8	0,40
	542							38,0					
	599							43,0					
44	32	80	BK019044080	20	25,5	29,5	301	589	44,0	7	M6x20	11,8	0,60
	741							49,0					
	817							54,0					
50	38	90	BK019050090	22	27,5	31,5	275	893	48,8	8	M6x25	11,8	0,80
	1102							58,8					
	1311							69,0					
55	42	100	BK019055100	23	30,5	34,5	239	1102	48,0	8	M6x25	11,8	1,10
	1444							61,7					
	1786							77,0					
62	48	110	BK019062110	23	30,5	34,5	265	1758	69,0	10	M6x25	11,8	1,30
	2090							80,9					
	2280							90,0					
68	50	115	BK019068115	23	30,5	34,5	242	1900	71,2	10	M6x25	11,8	1,40
	2375							80,9					
	2993							95,7					
75	55	138	BK019075138	25	32,5	37,8	259	2375	94,4	7	M8x30	29,4	1,70
	3040							111,0					
	3753							126,0					
80	60	145	BK019080145	25	32,5	37,8	243	3040	99,3	7	M8x30	29,4	1,90
	3505							115,0					
	4370							130,0					
90	65	155	BK019090155	30	39	44,3	257	4513	141,0	10	M8x35	29,4	3,30
	5700							160,0					
	6888							178,0					
100	70	170	BK019100170	34	44	49,3	245	6555	163,0	12	M8x35	29,4	4,70
	7125							182,0					
	8550							202,0					
110	75	185	BK019110185	39	50	56,4	232	6840	185,0	9	M10x40	57,8	5,90
	8550							207,0					
	10260							221,0					
125	85	215	BK019125215	42	54	60,4	253	10450	240,0	12	M10x40	57,8	8,30
	12350							262,0					
	14250							285,0					
140	95	230	BK019140230	46	60,5	68	251	14345	308,0	10	M12x45	98	10,00
	16720							331,0					
	19095							357,0					
155	105	265	BK019155265	50	64,5	72	250	20900	366,0	12	M12x50	98	15,00
	23750							392,0					
	26600							417,0					
165	115	290	BK019165290	56	71	81	263	29450	513,0	8	M16x55	245	22,00
	33250							544,0					
	37050							564,0					
175	125	300	BK019175300	56	71	81	248	34200	576,0	8	M16x55	250	22,00
	38950							630,0					
	45000							666,0					



CALETTATORI AUTOCENTRANTI "BK 26"

LOCKING ASSEMBLIES SELF-CENTERING "BK 26"

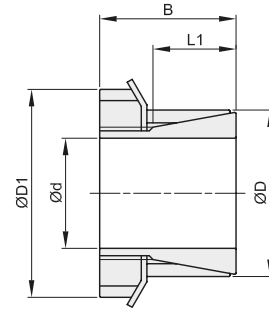
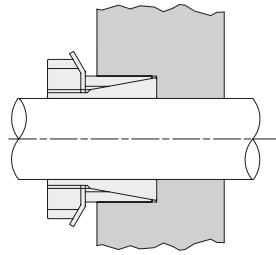
Autocentrante

Momenti torcenti medio bassi

Tolleranze: albero h8 - mozzo H8

Superfici di contatto con rugosità: R_a max 16 μm

Montaggio e smontaggio rapido



d x D mm	codice	L1 mm	B mm	D1 mm	momento torcente Mt Nm	forza assiale F ass. KN	pressione superficiale		serraggio			Kg.
							albero pw N/mm ²	mozzo pn N/mm ²	ghiera N°	coppia di serraggio Ms Nm	tipo	
14 x 25	BK026014025	20	31	32	70	9	91	55	1	M20x1	95	0,10
15 x 25	BK026015025	20	31	32	77	9	91	55	1	M20x1	95	0,11
18 x 30	BK026018030	21	33	38	125	13	98	59	1	M25x1,5	160	0,13
19 x 30	BK026019030	21	33	38	132	13	93	59	1	M25x1,5	160	0,13
20 x 30	BK026020030	21	33	38	139	13	88	59	1	M25x1,5	160	0,15
24 x 35	BK026024035	25	38	45	202	15	74	51	1	M30x1,5	220	0,17
25 x 35	BK026025035	25	38	45	210	15	71	51	1	M30x1,5	220	0,17
28 x 40	BK026028040	28	44	52	312	20	76	53	1	M35x1,5	340	0,28
30 x 40	BK026030040	28	44	52	335	20	71	53	1	M35x1,5	340	0,26
35 x 45	BK026035045	28	45	58	483	25	75	58	1	M40x1,5	480	0,26
40 x 50	BK026040050	28	46	65	696	31	82	66	1	M45x1,5	680	0,33
45 x 55	BK026045055	28	47	70	902	36	84	69	1	M50x1,5	870	0,45
50 x 60	BK026050060	28	47	75	1014	37	77	64	1	M55x2	970	0,66
55 x 65	BK026055065	28	48	80	1158	38	73	61	1	M60x2	1100	0,72
60 x 70	BK026060070	28	50	85	1379	41	73	62	1	M65x2	1300	0,80