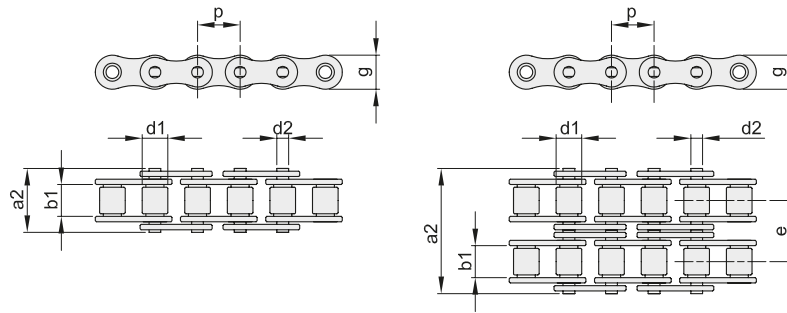




CATENE A RULLI IN ACCIAIO "INOX AISI 304 - SATURN" - DIN 8187 - ISO 606

ROLLER CHAINS IN 304 STAINLESS STEEL - "SATURN" - DIN 8187 - ISO 606

La catena INOX (AISI 304), costruita a rulli pieni, offre una particolare resistenza alla corrosione. Può essere utilizzata quindi in ambienti all'acqua, agli agenti chimici ed al calore. Opera a temperature da -20° a +400°.



CATENA PRODOTTA DA AZIENDA CERTIFICATA ISO 9001
CHAIN PRODUCED BY ISO 9001 CERTIFIED COMPANY

CATENA PRESTIRATA / PRE-STRETCHED CHAINS



CONFEZIONI DA 5 MT

SEMPLICE

ISO	codice	p		b ₁ mm min.	d ₂ mm	d ₁ mm max.	a ₂ mm max.	g mm max.	F _B min KN	q kg/m ≈
		mm	inch							
06B-1	740109000	9,525	3/8"	5,72	3,28	6,35	13,5	8,26	6,6	0,40
08B-1	740112000	12,7	1/2"	7,75	4,45	8,51	17,0	11,81	12,0	0,68
10B-1	740115000	15,875	5/8"	9,65	5,08	10,16	19,6	14,73	15,0	0,91
12B-1	740119000	19,05	3/4"	11,68	5,72	12,07	22,7	16,13	17,0	1,12
16B-1	740125000	25,4	1"	17,02	8,28	15,88	36,1	21,08	40,0	2,59

DOPPIA

ISO	codice	p		b ₁ mm min.	d ₂ mm	d ₁ mm max.	a ₂ mm max.	g mm max.	e mm	F _B min KN	q kg/m ≈
		mm	inch								
06B-2	740109200	9,525	3/8"	5,72	3,28	6,35	23,8	8,26	10,24	10,5	0,76
08B-2	740112200	12,7	1/2"	7,75	4,45	8,51	31,0	11,81	13,92	22,0	1,31
10B-2	740115200	15,875	5/8"	9,65	5,08	10,16	36,2	14,73	16,59	28,4	1,79
12B-2	740119200	19,05	3/4"	11,68	5,72	12,07	42,2	16,13	19,46	33,3	2,22
16B-2	740125200	25,4	1"	17,02	8,28	15,88	68,0	21,08	31,88	74,4	5,03



GIUNTI E FALSE PER CATENA "SATURN"

CONNECTING LINK AND OFFSET LINK FOR ROLLER CHAINS "SATURN"



1



2



3



4



Descrizione ISO	p mm	SERIE EUROPEA GIUNTI		FALSE	
		tipo	codice	tipo	codice
03-1	5	1	710105026		
04-1	6	1	710106026	3	710106059
05B-1	8	1	710108026	3	710108059
05B-2	8	1	710108226	3	710108259
06B-1	9,525	4	710109026	3	710109059
06B-2	9,525	4	710109226	3	710109259
06B-3	9,525	4	710109326	3	710109359
081-1	12,7	1	710212026	3	710212059
083-1	12,7	1	710511026	3	710511059
084-1	12,7	1	710512026	3	710512059
08B-1	12,7	1	710112026	3	710112059
08B-2	12,7	1	710112226	3	710112259
08B-3	12,7	1	710112326	3	710112359
10B-1	15,875	1	710115026	3	710115059
10B-2	15,875	1	710115226	3	710115259
10B-3	15,875	1	710115326	3	710115359
12B-1	19,05	1	710119026	3	710119059
12B-2	19,05	1	710119226	3	710119259
12B-3	19,05	1	710119326	3	710119359
16B-1	25,4	1	710125026	3	710125059
16B-2	25,4	1	710125226	3	710125259
16B-3	25,4	1	710125326	3	710125359
20B-1	31,75	2	710131026	3	710131059
20B-2	31,75	2	710131226	3	710131259
20B-3	31,75	2	710131326	3	710131359
24B-1	38,1	2	710138026	3	710138059
24B-2	38,1	2	710138226	3	710138259
24B-3	38,1	2	710138326	3	710138359
28B-1	44,45	2	710144026	3	710144059
28B-2	44,45	2	710144226	3	710144259
28B-3	44,45	2	710144326	3	710144359
32B-1	50,8	2	710150026	3	710150059
32B-2	50,8	2	710150226	3	710150259
32B-3	50,8	2	710150326	3	710150359
40B-1	63,5	2	710163026	3	710163059
40B-2	63,5	2	710163226	3	710163259
40B-3	63,5	2	710163326	3	710163259
48B-1	76,2	2	710176026	3	710176059
48B-2	76,2	2	710176226	3	710176259
48B-3	76,2	2	710176326	3	710176359

Descrizione ANSI	p mm	PIASTRE A PROFILO DIRITTO GIUNTI		FALSE	
		tipo	codice	tipo	codice
08B-1	12,7	4	711112026		
10B-1	15,875	4	711115026		
10B-2	15,875	4	711115226		
12B-1	19,05	4	711119026		
12B-2	19,05	4	711119226		
16B-1	25,4	4	711125026		
16B-2	25,4	4	711125226		



GIUNTI E FALSE PER CATENA INOX "SATURN" CONNECTING LINK AND OFFSET LINK FOR ROLLER CHAINS IN STAINLESS STEEL "SATURN"



1



3



4



Descrizione ISO	p mm	SERIE EUROPEA GIUNTI		FALSE	
		tipo	codice	tipo	codice
06B-1	9,525	4	750109026	3	750109059
06B-2	9,525	4	750109226	3	750109259
08B-1	12,7	1	750112026	3	750112059
08B-2	12,7	1	750112226	3	750112259
10B-1	15,875	1	750115026	3	750115059
10B-2	15,875	1	750115226	3	750115259
12B-1	19,05	1	750119026	3	750119059
12B-2	19,05	1	750119226	3	750119259
16B-1	25,4	1	750125026	3	750125059
16B-2	25,4	1	750125226	3	750125259

Descrizione ANSI	p mm	GIUNTI		FALSE	
		tipo	codice	tipo	codice

Descrizione ISO	p mm	GIUNTI tipo	GIUNTI codice	FALSE tipo	FALSE codice

Descrizione ANSI	p mm	GIUNTI tipo	GIUNTI codice	FALSE tipo	FALSE codice