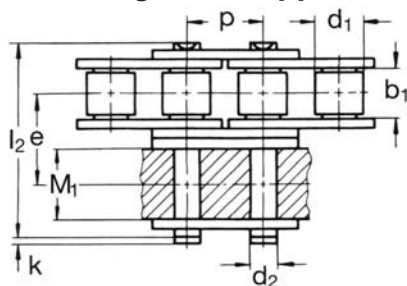
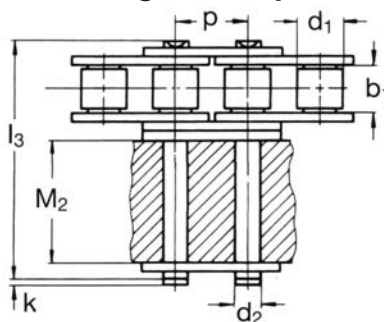


Combinazioni - con giunti

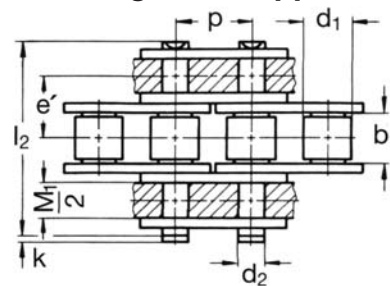
Catena semplice con giunto doppio



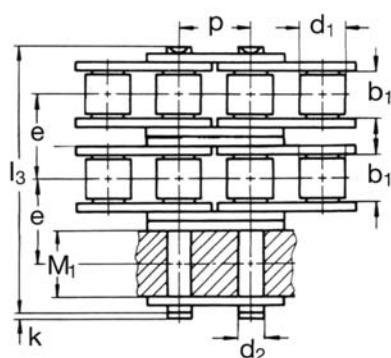
Catena semplice con giunto triplo



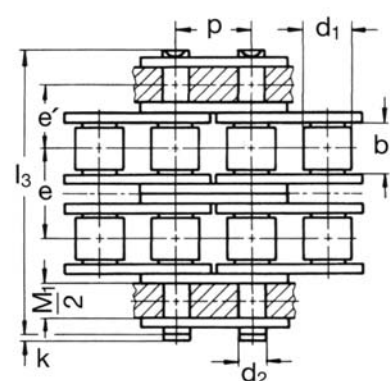
Catena semplice con giunto doppio



Catena doppia con giunto triplo



Catena doppia con giunto triplo



Catena 	Passo		Largh. interna <b>b<sub>1</sub></b> min.	Ø rullo <b>d<sub>1</sub></b> max.	Ø perno <b>d<sub>2</sub></b> h9					Ingom. aggiun. parti stacc. <b>k</b> max.	Dimensioni degli attacchi		Carico di rottura <b>F<sub>B</sub></b> min.
	<b>p</b>					<b>e</b>	<b>e'</b>	<b>M<sub>1</sub></b> max.	<b>M<sub>2</sub></b> max.		<b>l<sub>2</sub></b> max.	<b>l<sub>3</sub></b> max.	
N.	mm	pollici	mm	mm	mm	mm	mm	mm	mm	mm	mm	mm	kN
<b>455<sup>1</sup></b>	9,525	3/8	5,72	6,35	3,28	10,24	7,24	8,5	-	3,3	23,8	-	9,0
<b>D 455<sup>1</sup></b>	9,525	3/8	5,72	6,35	3,28	10,24	7,24	8,5	-	3,3	-	34,0	16,9
<b>462<sup>1</sup></b>	12,7	1/2	7,75	8,51	4,45	13,92	10,10	11,3	25,6	3,9	31,0	-	18,0
<b>D 462<sup>1</sup></b>	12,7	1/2	7,75	8,51	4,45	13,92	10,10	11,3	-	3,9	-	44,9	32,0
<b>501<sup>1</sup></b>	15,875	5/8	9,65	10,16	5,08	16,59	11,62	13,3	30,0	4,1	36,2	-	22,4
<b>D 501<sup>1</sup></b>	15,875	5/8	9,65	10,16	5,08	16,59	11,62	13,3	-	4,1	-	52,8	44,5
<b>513<sup>1</sup></b>	19,05	3/4	11,68	12,07	5,72	19,46	13,63	15,6	34,8	4,6	42,2	-	29,0
<b>D 513<sup>1</sup></b>	19,05	3/4	11,68	12,07	5,72	19,46	13,63	15,6	-	4,6	-	61,7	57,8
<b>548<sup>1</sup></b>	25,4	1	17,02	15,88	8,28	31,88	22,30	25,4	56,8	5,4	68,0	-	60,0
<b>D 548<sup>1</sup></b>	25,4	1	17,02	15,88	8,28	31,88	22,30	25,4	-	5,4	-	99,9	106,0

<sup>1</sup> disponibile anche in acciaio inox

Per informazioni ed ordini comunicare:

- catena tipo
- quantità e lunghezza della catena
- tipo di giunto (doppio o triplo)
- numero dei giunti

Disponibili anche Marathon