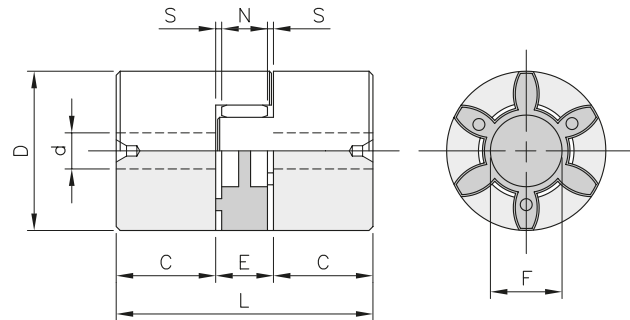




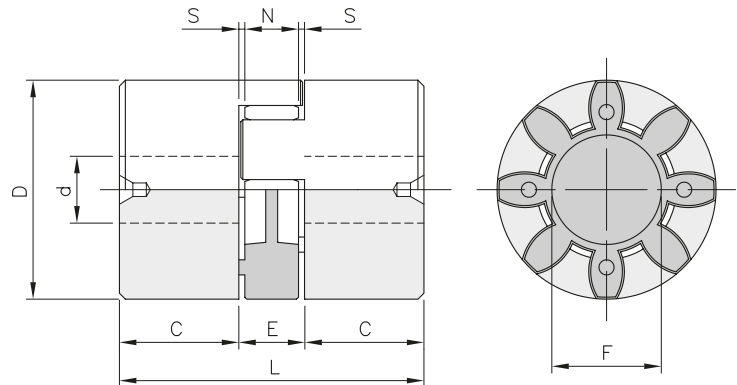
GIUNTI ELASTICI SENZA GIOCO - "GEB SG" FLEXIBLE COUPLINGS BACKLASH - "GEB SG"



Materiale: Alluminio

descrizione	codice	Foro (d)		DIMENSIONI MOZZO							
		min. mm	max mm	C mm	D mm	E ⁽¹⁾ mm	F mm	N mm	S mm	L mm	Kg.
GEB SG 9	GEBSG009	4	10	10	20	10	7,2	8	1,0	30	0,013
GEB SG 14	GEBSG014	4	16	11	30	13	10,5	10	1,5	35	0,014
GEB SG 19-24	GEBSG019	8	20	25	40	16	18,0	12	2,0	66	0,110

(1) Quote di montaggio



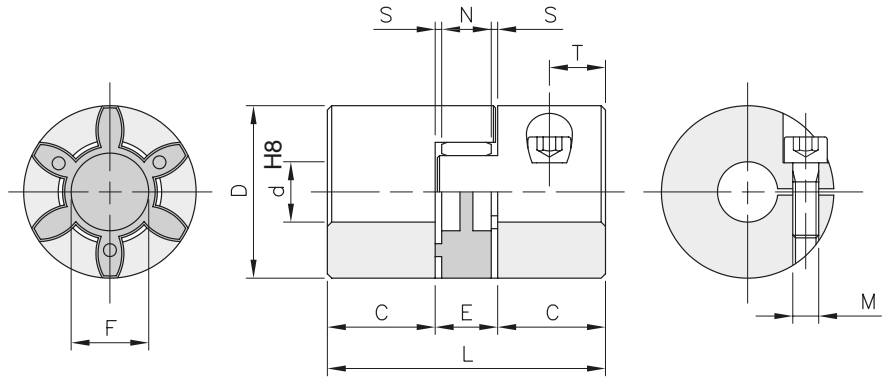
Materiale: Alluminio

descrizione	codice	Foro (d)		DIMENSIONI MOZZO							
		min. mm	max mm	C mm	D mm	E ⁽¹⁾ mm	F mm	N mm	S mm	L mm	Kg.
GEB SG 24-28	GEBSG024	12	28	30	55	18	27	14	2,0	78	0,23
GEB SG 28-38	GEBSG028	18	35	35	65	20	30	15	2,5	90	0,37
GEB SG 38-45	GEBSG038	18	45	45	80	24	38	18	3,0	114	0,70

(1) Quote di montaggio



GIUNTI ELASTICI SENZA GIOCO CON FORO FINITO - "GEB SG" FLEXIBLE COUPLINGS BACKLASH WITH FINISHED BORE - "GEB SG"

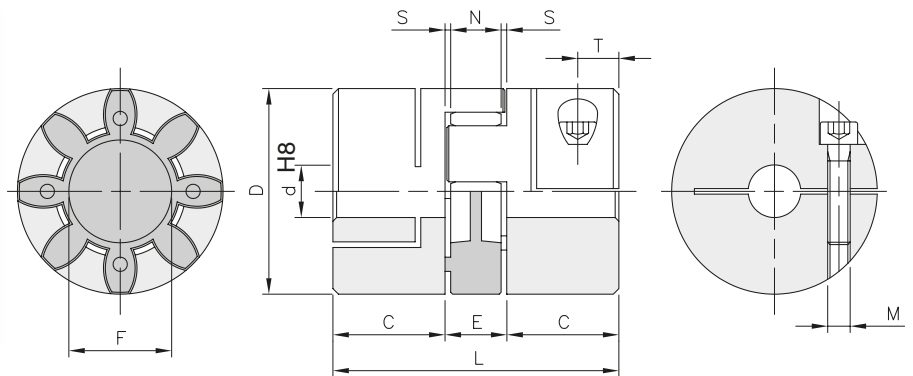


Materiale: Alluminio

descrizione	codice (+ Ø foro)	Foro (d)		DIMENSIONI MOZZO							viti di serraggio		
		min. mm	max mm	C mm	D mm	E ⁽¹⁾ mm	F mm	N mm	S mm	L mm	M	T mm	Ms Nm
GEB SG 9 FF	GEBSGFF0090--	4	10	10	20	10	7,2	8	1,0	30	M2,5x8	5	0,7
GEB SG 14 FF	GEBSGFF0140--	5	16	11	30	13	10,5	10	1,5	35	M3x14	5	1,4
GEB SG 19-24 FF	GEBSGFF0190--	8	20	25	40	16	18,0	12	2,0	66	M6x18	12	11,0

descrizione	COPPIA TRASMISSIBILE (Nm)																									
	DIAMETRO FORI PRODOTTI (d) H8																									
	04	05	06	07	08	09	10	11	12	14	15	16	18	19	20	22	24	25	28	30	32	35	38	40	42	45
GEB SG 9 FF	1,45	1,55	1,63	1,71	1,79	1,86	1,94																			
GEB SG 14 FF	3,32	3,43	3,55	3,67	3,79	3,91	4,02	4,14	4,38	4,5	4,6															
GEB SG 19-24 FF					18	19	19,5	20	21	21,5	22	22,5	23	24												

(1) Quote di montaggio



Materiale: Alluminio

descrizione	codice (+ Ø foro)	Foro (d)		DIMENSIONI MOZZO							viti di serraggio		
		min. mm	max mm	C mm	D mm	E ⁽¹⁾ mm	F mm	N mm	S mm	L mm	M	T mm	Ms Nm
GEB SG 24-28 FF	GEBSGFF0240--	10	28	30	55	18	27	14	2,0	78	M6x22	12	11,0
GEB SG 28-38 FF	GEBSGFF0280--	14	38	35	65	20	30	15	2,5	90	M8x25	13	25,0
GEB SG 38-45 FF	GEBSGFF0380--	15	45	45	80	24	38	18	3,0	114	M8x35	16	25,0

descrizione	COPPIA TRASMISSIBILE (Nm)																									
	DIAMETRO FORI PRODOTTI (d) H8																									
	04	05	06	07	08	09	10	11	12	14	15	16	18	19	20	22	24	25	28	30	32	35	38	40	42	45
GEB SG 24-28 FF						23	24	25	26	27	27,5	28	28,5	29	30	31	32	33								
GEB SG 28-38 FF										56	58	59	60	61	62	63	65	66	69	71	73	75	77			
GEB SG 38-45 FF											66	67	69	70	71	73	74	75	78	80	81	84	87	88	90	93

(1) Quote di montaggio