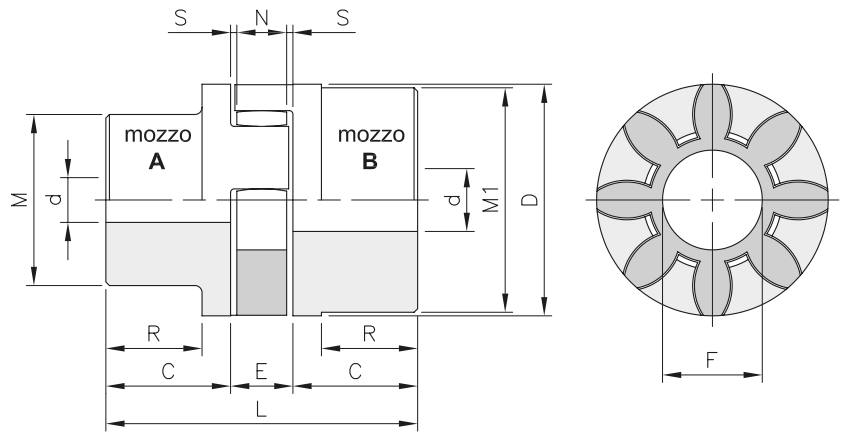




GIUNTI ELASTICI TORSIONALI - "GEB" TORSIONAL FLEXIBLE COUPLINGS - "GEB"



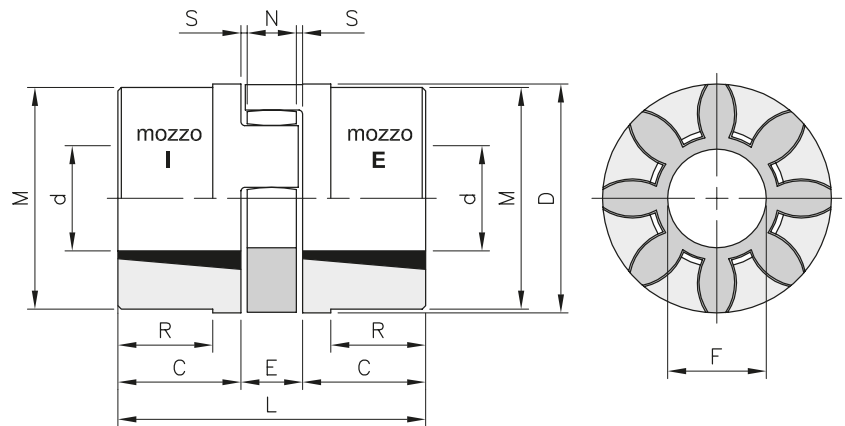
Materiale: Ghisa GG25 / * Materiale acciaio

descrizione	codice		Preforo		Foro max (d)		DIMENSIONI									
	mozzo A	mozzo B	mozzo A	mozzo B	mozzo A	mozzo B	C	D	E ⁽¹⁾	F	M	M1	N	R	S	L
	A	B	mm	mm	mm	mm	mm	mm	mm	mm	mm	mm	mm	mm	mm	mm
GEB 19-24*	GEB1A019	GEB1B019	-	-	19	24	25	40	16	18	30	40	12	19,0	2,0	66
GEB 24-32	GEB1A024	GEB1B024	-	-	24	32	30	55	18	27	40	55	14	24,0	2,0	78
GEB 28-38	GEB1A028	GEB1B028	-	-	28	38	35	65	20	30	48	65	15	27,5	2,5	90
GEB 38-45	GEB1A038	GEB1B038	-	-	38	45	45	80	24	38	66	78	18	36,5	3,0	114
GEB 42-55	GEB1A042	GEB1B042	-	-	42	55	50	95	26	46	75	94	20	40,0	3,0	126
GEB 48-60	GEB1A048	GEB1B048	-	-	48	60	56	105	28	51	85	104	21	45,0	3,5	140
GEB 55-70	GEB1A055	GEB1B055	-	-	55	70	65	120	30	60	98	118	22	52,0	4,0	160
GEB 65-75	GEB1A065	GEB1B065	-	-	65	75	75	135	35	68	115	134	26	61,0	4,5	185
GEB 75-90	GEB1A075	GEB1B075	-	-	75	90	85	160	40	80	135	158	30	69,0	5,0	210
GEB 90-100	GEB1A090	GEB1B090	38	38	90	100	100	200	45	100	160	180	34	81,0	5,5	245

(1) Quote di montaggio



GIUNTI ELASTICI TORSIONALI PER BUSSOLA CONICA - "GEB TL" TORSIONAL FLEXIBLE COUPLINGS FOR TAPER BUSHES - "GEB TL"



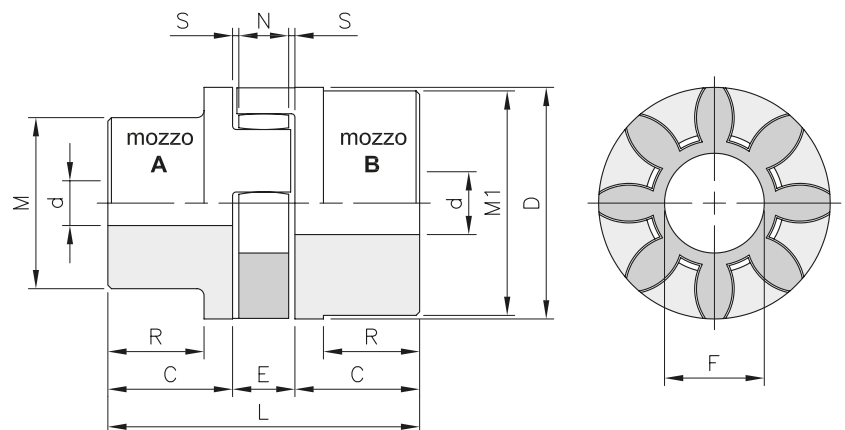
Materiale: Ghisa GG25

descrizione	codice		Bussola	Diametro Foro (d)		DIMENSIONI								
	mozzo E	mozzo I		min. mm	max. mm	C	D	E ⁽¹⁾	F	M	N	R	S	L
GEB 28-38 TL	GEB2E028	GEB2I028	1108	11	28	23	65	20	30	65	15	-	2,5	66
GEB 38-45 TL	GEB2E038	GEB2I038	1108	11	28	23	80	24	38	78	18	15	3,0	70
GEB 42-55 TL	GEB2E042	GEB2I042	1610	12	42	26	95	26	46	94	20	16	3,0	78
GEB 48-60 TL	GEB2E048	GEB2I048	1615	14	42	39	105	28	51	104	21	28	3,5	106
GEB 55-70 TL	GEB2E055	GEB2I055	2012	15	50	33	120	30	60	118	22	20	4,0	96
GEB 75-90 TL	GEB2E075	GEB2I075	2517	19	65	52	160	40	80	158	30	41	5,0	144

(1) Quote di montaggio



GIUNTI ELASTICI TORSIONALI - "GEB AL" TORSIONAL FLEXIBLE COUPLINGS - "GEB AL"



Materiale: Alluminio

descrizione	codice		Preforo		Foro max (d)		DIMENSIONI									
	mozzo A	mozzo B	mozzo A	mozzo B	mozzo A	mozzo B	C	D	E ⁽¹⁾	F	M	M1	N	R	S	L
GEB 19-24 AL	GEB3A019	GEB3B019	-	10	19	24	25	40	16	18	30	40	12	19,0	2,0	66
GEB 24-32 AL	GEB3A024	GEB3B024	8	14	24	32	30	55	18	27	40	55	14	24,0	2,0	78
GEB 28-38 AL	GEB3A028	GEB3B028	10	16	28	38	35	65	20	30	48	65	15	27,5	2,5	90
GEB 38-45 AL	GEB3A038	GEB3B038	12	20	38	45	45	80	24	38	66	78	18	36,5	3,0	114

(1) Quote di montaggio



GIUNTI ELASTICI TORSIONALI - "GEB" TORSIONAL FLEXIBLE COUPLINGS - "GEB"

Elemento dentato elastico in poliuretano (colore GIALLO) - "92 Shore A"

- Angolo di torsione normale 3,2°
- Angolo di torsione max 5°
- Temperatura di impiego da -40° a +125°

descrizione	codice	Giri / 1' max	Momenti torcenti (Nm)		
			TK normale	TK max	TkW con inversione
GEB 19-24	ELG019	14.000	10	20	2,6
GEB 24-32	ELG024	10.600	35	70	9,1
GEB 28-38	ELG028	8.500	95	190	25,0
GEB 38-45	ELG038	7.100	190	380	49,0
GEB 42-55	ELG042	6.000	265	530	69,0
GEB 48-60	ELG048	5.600	310	620	81,0
GEB 55-70	ELG055	4.750	410	820	107,0
GEB 65-75	ELG065	4.250	625	1.250	163,0
GEB 75-90	ELG075	3.550	1.280	2.560	333,0
GEB 90-100	ELG090	2.800	2.400	4.800	624,0



Elemento dentato elastico in poliuretano (colore NERO) - "94 Shore A"

- Angolo di torsione normale 3,2°
- Angolo di torsione max 5°
- Temperatura di impiego da -40° a +125°

descrizione	codice	Giri / 1' max	Momenti torcenti (Nm)		
			TK normale	TK max	TkW con inversione
GEB 19-24	ELN019	14.000	12	24	3,2
GEB 24-32	ELN024	10.600	43	86	11,4
GEB 28-38	ELN028	8.500	126	233	30,6
GEB 38-45	ELN038	7.100	235	470	61,0
GEB 42-55	ELN042	6.000	326	653	85,0
GEB 48-60	ELN048	5.600	381	763	99,7
GEB 55-70	ELN055	4.750	500	1.003	130,7
GEB 65-75	ELN065	4.250	730	1.460	190,0
GEB 75-90	ELN075	3.550	1.493	2.986	388,3
GEB 90-100	ELN090	2.800	2.800	5.600	728,0



Elemento dentato elastico in poliuretano (colore ROSSO) - "98 Shore A"

- Angolo di torsione normale 3,2°
- Angolo di torsione max 5°
- Temperatura di impiego da -40° a +125°

descrizione	codice	Giri / 1' max	Momenti torcenti (Nm)		
			TK normale	TK max	TkW con inversione
GEB 19-24	ELR019	14.000	17	34	4,4
GEB 24-32	ELR024	10.600	60	120	16,0
GEB 28-38	ELR028	8.500	160	320	42,0
GEB 38-45	ELR038	7.100	325	650	85,0
GEB 42-55	ELR042	6.000	450	900	117,0
GEB 48-60	ELR048	5.600	525	1.050	137,0
GEB 55-70	ELR055	4.750	685	1.370	178,0
GEB 65-75	ELR065	4.250	940	1.880	244,0
GEB 75-90	ELR075	3.550	1.920	3.840	499,0
GEB 90-100	ELR090	2.800	3.600	7.200	936,0





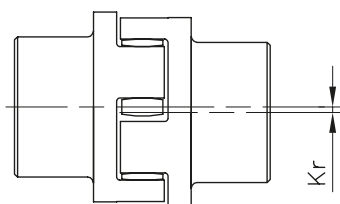
GIUNTI ELASTICI TORSIONALI - "GEB" TORSIONAL FLEXIBLE COUPLINGS - "GEB"



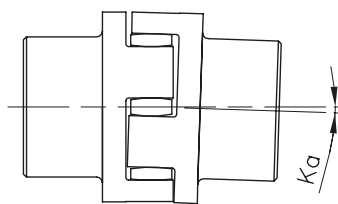
descrizione	MASSA GIUNTI GEB				MASSA GIUNTI GEB-TL				MASSA GIUNTI GEB-AL			
	elemento elastico Kg	mozzo A Kg	mozzo B Kg	J ⁽¹⁾ Kg/cm ²	elemento elastico Kg	mozzo I Kg	mozzo E Kg	J ⁽¹⁾ Kg/cm ²	elemento elastico Kg	mozzo A Kg	mozzo B Kg	J ⁽¹⁾ Kg/cm ²
GEB 19-24	0,004	0,18	0,25	0,8	-	-	-	-	0,004	0,07	0,08	0,4
GEB 24-32	0,014	0,36	0,55	3,0	-	-	-	-	0,014	0,13	0,18	1,0
GEB 28-38	0,025	0,60	0,85	7,0	0,025	0,50	0,50	7,0	0,025	0,22	0,30	3,0
GEB 38-45	0,042	1,35	1,65	20,0	0,042	0,88	0,88	26,0	0,042	0,48	0,55	8,0
GEB 42-55	0,066	2,00	2,30	50,0	0,066	1,40	1,40	36,0	-	-	-	-
GEB 48-60	0,088	2,75	3,10	80,0	0,088	2,33	2,33	78,0	-	-	-	-
GEB 55-70	0,116	4,20	4,50	160,0	0,116	2,10	2,10	120,0	-	-	-	-
GEB 65-75	0,172	6,50	6,80	310,0	-	-	-	-	-	-	-	-
GEB 75-90	0,325	10,00	10,80	680,0	0,325	6,80	6,80	630,0	-	-	-	-
GEB 90-100	0,440	14,00	15,80	1.590,0	-	-	-	-	-	-	-	-

(1) Momento d'inerzia giunto con mozzi A/B
e diametro foro max

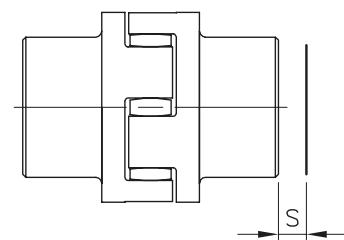
descrizione	disassamento massimo		spostamento assiale
	angolare ka (Δ)	radiale Kr (mm)	S (mm)
GEB 19-24	1,2°	0,20	1,2
GEB 24-32	0,9°	0,22	1,4
GEB 28-38	0,9°	0,25	1,5
GEB 38-45	1,0°	0,28	1,8
GEB 42-55	1,0°	0,32	2,0
GEB 48-60	1,1°	0,36	2,1
GEB 55-70	1,1°	0,38	2,2
GEB 65-75	1,2°	0,42	2,6
GEB 75-90	1,2°	0,48	3,0
GEB 90-100	1,2°	0,50	3,4



disassamento radiale



disassamento angolare

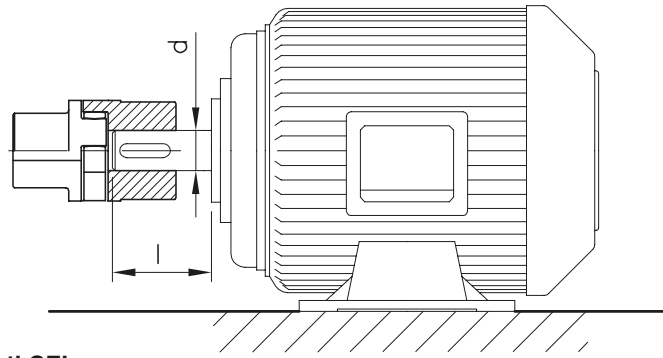


spostamento assiale



DIMENSIONAMENTO DEL GIUNTO "GEB" IN FUNZIONE DEL MOTORE

DIMENSIONING OF THE COUPLING "GEB" ON THE BASIS OF THE ENGINE



Giunti GEB per motori normalizzati CEI

Tipo	Potenza motore a 50 Hz 3000 (giri/1')		Potenza motore a 50 Hz 1500 (giri/1')		Potenza motore a 50 Hz 1000 (giri/1')		Potenza motore a 50 Hz 750 (giri/1')		Potenza motore a 50 Hz 750 (giri/1')		Potenza motore a 50 Hz 750 (giri/1')		Potenza motore a 50 Hz 750 (giri/1')		Potenza motore a 50 Hz 750 (giri/1')		d x l [mm]		
	KW [kW]	T [Nm]	Tipo	K	KW [kW]	T [Nm]	Tipo	K	KW [kW]	T [Nm]	Tipo	K	KW [kW]	T [Nm]	Tipo	K	Tipo	K	Tipo
80	0,75	2,5	19/24	9,2	0,55	3,7	19/24	6,2	0,37	3,9	19/24	5,8	0,18	2,5	19/24	9,2	6,5	19 x 40	
	1,1	3,7		6,2	0,75	5,1		4,5	0,55	5,8		3,9	0,25	3,5		6,5			
90 S	1,5	5	19/24	4,6	1,1	7,5	19/24	3	0,75	8	19/24	2,8	0,37	5,3	19/24	4,3	24 x 50		
90 L	2,2	7,4		3,1	1,5	10		2,3	1,1	12		6,6	0,55	7,9		2,9			
100 L	3	9,8	24/32	8,1	2,2	15	24/32	5,3	1,5	15	24/32	5,3	0,75	11	24/32	7,2	24 x 60		
112 M	4	13		6,1	4	27		2,9	2,2	22		3,6	1,5	21		3,8			
132 S	5,5	18	28/38	12,7	5,5	36	28/38	6,3	3	30	28/38	7,6	2,2	30	28/38	7,6	38 x 80		
132 M	7,5	25		9,2	7,5	49		4,6	4	40		5,7	3	40		5,7			
160 M	11	36	38/45	12,5	11	72	38/45	6,2	7,5	74	38/45	6	4	54	38/45	8,3	42 x 110		
160 L	15	49		9,1	15	98		4,5	11	108		4,1	5,5	74		6			
180 M	18,5	60	42/55	7,5	18,5	121	42/55	4,3	15	148	42/55	4,1	11	145	42/55	4,2	48 x 110		
180 L	22	71		8,7	22	144		5,1	18,5	181		3,4	15	198		3,1			
200 L	30	97	42/55	6,3	30	196	42/55	3,1	18,5	215	42/55	3,4	15	198	42/55	3,1	55 x 110		
225 S	37	120		5,1	37	240		4,3	22	215		2,8	15	198		3,1			
225 M	45	145	48/60	4,2	45	292	48/60	2,4	30	293	48/60	2,4	18,5	244	48/60	2,9	55x110	60x140	
250 M	55	177		4	55	356		2,4	30	293		2,4	22	290		2,4	22	290	2,4
280 S	75	241	55/70	3,5	75	484	55/70	2,4	37	361	55/70	2,3	30	392	65	2,6	60x140	65x140	
280 M	90	289		4	55	356		2,4	37	361		2,3	30	392		2,6	60x140	65x140	
315 S	110	353	75/90	2,9	90	581	75/90	4,3	55	535	75	5,7	37	483	75	5,1	75x140		
315 M	132	423		2,4	90	581		4,3	55	535		4,6	45	587		4,2			45
315 L	160	513	75/90	2,4	110	707	75/90	3,5	75	727	75/90	3,4	55	712	75/90	3,5	65x140		
355 L	200	641		2,4	110	707		2,9	90	873		2,8	75	971		6,2			75
355 L	250	801	90/100	5,9	132	849	90/100	2,9	90	873	90	2,8	75	971	90	3,5	65x140		
	200	641		4,8	160	1.030		5,9	110	1.070		5,7	90	1.170		90			5,2
400 L	315	1.010	90/100	3,9	200	1.290	90/100	4,7	132	1.280	90/100	4,7	110	1.420	90	4,2	80x170		
	315	1.010		3,1	250	1.610		3,7	160	1.550		3,9	132	1.710		90/100			3,5
400 L	355	1.140	90/100	6	315	2.020	90/100	3	200	1.930	100	3,1	160	2.070	100	2,9	75x140	95x170	
	400	1.280		5,3	355	2.280		2,6	315	3.040		2,5	200	2.580		100	2,3	100	2,3
400 L	400	1.280	90/100	4,7	400	2.560	100	2,3	315	3.040	100	2	250	3.220	100	1,8	80x170	100x120	

Legenda

- KW** Potenza nominale del motore al numero di giri indicato [kW]
- T** Coppia nominale del motore al numero di giri indicato [Nm]
- K** Coefficiente di sicurezza
- d x l** Terminale dell'albero motore [mm]