

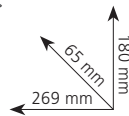
DV16V

Trapano con percussione 590 W



Potenza 590 W

- Con percussione
- Compatto e leggero
- Solo 27 mm tra l'asse della punta e la parte superiore della carcassa



Applicazioni: ottimo per forare acciaio, legno e plastica senza percussione; cemento, mattoni, piastrelle di ceramica, marmo, granito ed altre pietre con percussione.

In dotazione: limitatore di profondità, impugnatura laterale, valigetta.

Foratura calcestruzzo / acciaio / legno	Ø 16 / Ø 13 / Ø 25 mm
Apertura mandrino e attacco	1,5 ~ 13 mm - 1/2" x 20 UNF
Potenza assorbita	590 W
Velocità a vuoto	0 ~ 2.900 giri/min
Percussioni a vuoto	0 ~ 46.400 colpi/min
Coppia massima	13 Nm
Peso	1,5 kg
Codice articolo DV16VVU	Codice EAN 4966376286416

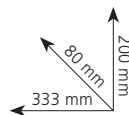
DV18V

Trapano con percussione 2 velocità 690 W



Potenza 690 W

- Con percussione
- Due velocità meccaniche
- Solo 23,5 mm tra l'asse della punta e la parte superiore della carcassa



Applicazioni: azione combinata di rotazione e percussione: per l'esecuzione di fori in superfici dure (cemento, marmo, granito...), capacità di foratura fino a 18 mm. Azione solo rotazione: per l'esecuzione di fori nel metallo (acciaio fino a 13 mm), nel legno e nella plastica (fino a 40 mm).

In dotazione: limitatore di profondità, impugnatura laterale, valigetta.

Foratura calcestruzzo / acciaio / legno	Ø 18 / Ø 13 / Ø 40 mm
Apertura mandrino e attacco	1,5 ~ 13 mm - 1/2" x 20 UNF
Potenza assorbita	690 W
Velocità a vuoto	0 ~ 1.000 / 3.000 giri/min
Velocità a vuoto (inversa)	0 ~ 600 / 1.800 giri/min
Percussioni a vuoto	0 ~ 13.000 / 39.000 colpi/min
Coppia massima	53 Nm
Peso	2 kg
Codice articolo DV18VVU	Codice EAN 4966376287185



DV20VD

Trapano con percussione 2 velocità 860 W

AHB



Potenza 860 W

- Con percussione
- Frizione di sicurezza
- Cambio meccanico a due velocità
- Resistente corpo motore in alluminio AHB
- Portaspazzole rotante che raddoppia la vita delle spazzole
- Solo 26 mm tra l'asse della punta e la parte superiore della carcassa



Applicazioni: azione combinata di rotazione e percussione: per l'esecuzione di fori in superfici dure (cemento, marmo, granito...), capacità di foratura fino a 20 mm. Azione solo rotazione: per l'esecuzione di fori nel metallo (acciaio fino a 13 mm), nel legno e nella plastica (fino a 40 mm).

In dotazione: limitatore di profondità, impugnatura laterale, valigetta.

Foratura calcestruzzo / acciaio / legno	Ø 20 / Ø 13 / Ø 40 mm
Apertura mandrino e attacco	1,5 ~ 13 mm - 1/2" x 20 UNF
Potenza assorbita	860 W
Velocità a vuoto	0 ~ 1.100 / 3.000 giri/min
Percussioni a vuoto	0 ~ 14.300 / 39.000 colpi/min
Coppia massima	66 Nm
Peso	3 kg
Codice articolo DV20VDWV	Codice EAN 4966376287550

DV22V

Trapano con percussione 2 velocità 1.120 W

AHB



Potenza 1.120 W

- Con percussione
- Frizione di sicurezza
- Cambio meccanico a due velocità
- Resistente corpo motore in alluminio AHB
- Portaspazzole rotante che raddoppia la vita delle spazzole
- Solo 26 mm tra l'asse della punta e la parte superiore della carcassa



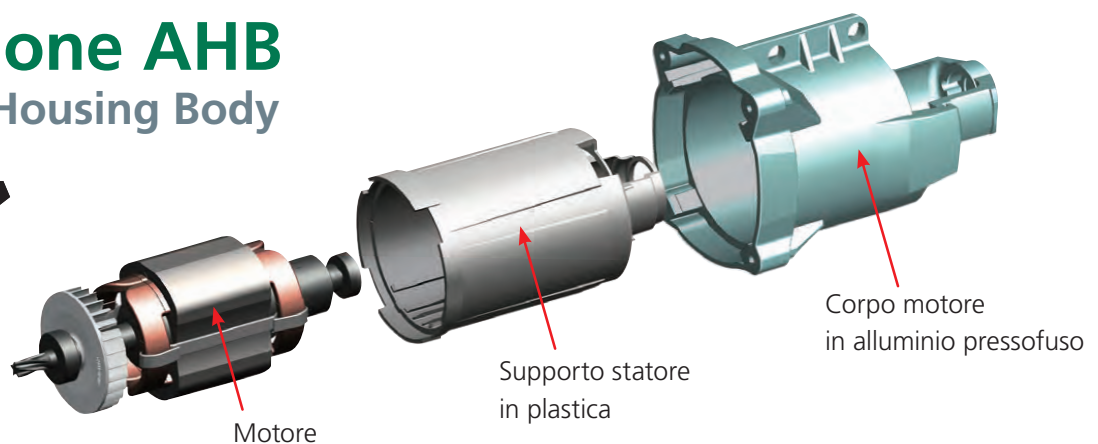
Applicazioni: azione combinata di rotazione e percussione: per l'esecuzione di fori in superfici dure (cemento, marmo, granito...), capacità di foratura fino a 22 mm. Azione solo rotazione: per l'esecuzione di fori nel metallo (acciaio fino a 16 mm), nel legno e nella plastica (fino a 40 mm).

In dotazione: limitatore di profondità, impugnatura laterale, valigetta stackable.

Foratura calcestruzzo / acciaio / legno	Ø 22 / Ø 16 / Ø 40 mm
Apertura mandrino e attacco	1,5 ~ 13 mm - 1/2" x 20 UNF
Potenza assorbita	1.120 W
Velocità a vuoto	0 ~ 1.100 / 3.000 giri/min
Percussioni a vuoto	0 ~ 14.300 / 39.000 colpi/min
Coppia massima	74 Nm
Peso	3 kg
Codice articolo DV22VW4	Codice EAN 4966376287666

Costruzione AHB Aluminium Housing Body

AHB
ALUMINIUM HOUSING BODY



Nei prodotti contrassegnati dalla sigla AHB (Aluminium Housing Body) la costruzione del corpo motore è a doppio isolamento interno, ed è composta da un robusto corpo motore in alluminio pressofuso e da un supporto statore in plastica. Questo rende l'alloggiamento molto più rigido, migliorando notevolmente la durata nel tempo.